



REPUBLIQUE ALGERIENNE DEMOCRATIQUE ET POPULAIRE  
MINISTRE DE L'ENSEIGNEMENT SUPERIEUR ET DE LA RECHERCHE SCIENTIFIQUE  
UNIVERSITE AKLI MOHAND OULHADJ - BOUIRA  
FACULTE DES SCIENCES ET DES SCIENCES APPLIQUEES  
DEPARTEMENT DE GENIE ELECTRIQUE



Mémoire présenté en vue de l'obtention du diplôme de

## **MASTER**

Filière : Electromécanique

Spécialité : Electromécanique

## **Thème**

Commande Tolérante aux Défauts du Capteur  
Mécanique d'une Machine Asynchrone

### **Réalisé par :**

- FODIL PACHA Ismahane
- INOURI Lamia

### **Encadré par :**

Mr. BEHLOUL Mohamed

Année universitaire : 2017/2018

# *Remerciements*

*On tient à remercier tout premièrement Dieu le tout puissant pour la volonté et la patience qu'il nous a donné durant toutes ces longues années.*

*Ainsi on adresse toutes nos gratitude à notre promoteur Mr. BEHLOUL Mohamed pour sa patience, sa disponibilité et surtout ses judicieux conseils le long de ce travail.*

*Sans oublier tous les enseignants qui nous ont accompagné activement le long de notre séjour à l'université , et ainsi le personnel du département de Génie électrique.*

*Enfin nous adressons nos sincères remerciements à nos familles et amis.*

# LISTE DES TABLEAUX

## CHAPITRE I

<b>Tableau 1.1 :</b> Equations des puissances et leurs unités.....	10
<b>Tableau 1.2 :</b> Analyse comparative des machines électriques .....	21
<b>Tableau 1.3 :</b> Caractéristiques techniques de Tesla Model S.....	28

## CHAPITRE II

<b>Tableau 2.1:</b> Tableau de la DTC conventionnelle définissant les séquences d'un onduleur .....	50
---	----

# LISTE DES FIGURES

## CHAPITRE I

<b>Figure 1.1:</b> Types de machine synchrone (a) à pôles lisses, (b) à pôles saillants .....	3
<b>Figure 1.2:</b> Symboles et conventions .....	4
<b>Figure 1.3 :</b> La machine asynchrone .....	5
<b>Figure 1.4 :</b> Types de machine asynchrone (a) à rotor bobiné, (b) à cage .....	5
<b>Figure 1.5 :</b> Symboles et convention (a) à rotor bobiné, (b) à cage e .....	6
<b>Figure 1.6 :</b> le schéma monophasé équivalent .....	8
<b>Figure 1.7:</b> Modèle d'une phase ramenée au stator.....	9
<b>Figure 1.8 :</b> Arbre des puissances .....	10
<b>Figure 1.9 :</b> Principe de l'architecture série.....	12
<b>Figure 1.10 :</b> Principe de l'architecture parallèle .....	13
<b>Figure 1.11 :</b> Principe de l'architecture hybride combinée, type Prius.....	14
<b>Figure 1.12:</b> Caractéristiques force – vitesse du véhicule thermique à 5 rapports et du véhicule électrique à rapport fixe.....	14
<b>Figure 1.13:</b> Synoptique d'un système de propulsion .....	15
<b>Figure 1.14 :</b> Exemple des réducteurs avec un rapport unique .....	18
<b>Figure 1.15 :</b> Schéma bloc de l'ensemble moteur-réducteur .....	19
<b>Figure 1.16 :</b> Résultats de la simulation de l'ensemble moteur réducteur .....	20
<b>Figure 1.17:</b> Motorisation multi-moteur .....	22
<b>Figure 1.18:</b> Progrès des batteries en termes de coût et de densité énergétique .....	24
<b>Figure 1.19 :</b> Forces élémentaires agissant sur un véhicule .....	25
<b>Figure 1.20:</b> Évolution des ventes annuelles de véhicules légers électrifiés (VE + PHEV) dans le monde.....	27
<b>Figure 1.21 :</b> Tesla Model S .....	27

## CHAPITRE II

<b>Figure 2.1:</b> Schéma du modèle de la MAS .....	32
<b>Figure 2.2 :</b> Principe d'un onduleur de tension triphasé.....	36
<b>Figure 2.3:</b> Structure d'un onduleur triphasé de tension à deux niveaux .....	37
<b>Figure 2.4 :</b> Tensions de sortie de l'onduleur triphasé $V_a, V_b$ et $V_c$ [V].....	37
<b>Figure 2.5 :</b> Schéma structurel de la commande DTC .....	40
<b>Figure 2.6:</b> Schéma de principe de la commande par hystérésis (exemple de courant) .....	41
<b>Figure 2.7:</b> Vecteurs actifs des tensions statoriques et secteurs.....	45
<b>Figure 2.8:</b> a) Choix des tensions $V_i$ correspondant au contrôle de l'amplitude du $\varphi_s$ , b) Comparateur du flux à hystérésis.....	48
<b>Figure 2.9:</b> Comparateur à hystérésis de couple à trois niveaux .....	49
<b>Figure 2.10:</b> Schéma fonctionnel de la boucle de régulation de vitesse.....	50

<b>Figure 2.11:</b> Schéma bloc de la DTC appliquée à la MAS (Simulink/Matlab).....	52
<b>Figure 2.12:</b> Résultats de simulation de démarrage à vide suivi d'une introduction d'un couple charge nominal.....	53
<b>Figure 2.13:</b> Zoom sur la réponse de la vitesse rotorique lors d'application du couple charge.....	53
<b>Figure 2.14:</b> Résultats de simulation pour l'inversion du sens de rotation.....	54
<b>Figure 2.15:</b> Résultats de simulation pour basses vitesses à vide .....	55
<b>Figure 2.16:</b> Résultats de simulation pour les variations de vitesses en charge.....	56
<b>Figure 2.17:</b> Zoom sur la réponse de la vitesse rotorique lors d'application du couple charge.....	57
<b>Figure 2.18 :</b> Résultats de simulation pour la variation paramétrique de $R_s$ et $R_r$ avec 80%.....	58
<b>Figure 2.19:</b> Zoom sur la réponse de la vitesse rotorique et le couple électromagnétique. ....	58

### CHAPITRE III

<b>Figure 3.1:</b> Observateur (partie essentielle dans la commande). ....	61
<b>Figure 3.2:</b> Structure de l'observateur MRAS.....	63
<b>Figure 3.3 :</b> Schéma bloc de la commande sans capteur de vitesse (Simulink/Matlab .....	65
<b>Figure 3.4 :</b> Résultats de simulation de démarrage à vide suivi d'une introduction d'un couple charge nominal.....	66
<b>Figure 3.5 :</b> Résultats de simulation pour l'inversion du sens de rotation.....	67
<b>Figure 3.6 :</b> Résultats de simulation pour basses vitesses à vide.....	68
<b>Figure 3.7 :</b> Résultats de simulation pour les variations de vitesses en charge.....	69
<b>Figure 3.8 :</b> Résultats de simulation pour la variation paramétrique de $R_s$ et $R_r$ avec 80%.....	71
<b>Figure 3.9 :</b> Schéma bloc de la commande avec capteur de vitesse en cas de présence d'un défaut de bruit (Simulink/Matlab).....	72
<b>Figure 3.10 :</b> Résultats de la simulation de la commande avec capteur de vitesse en cas de présence d'un défaut de bruit.....	73
<b>Figure 3. 11:</b> Résultats de la simulation de vitesse bruitée et l'erreur entre la vitesse bruitée et la vitesse estimée .....	74
<b>Figure 3.12 :</b> Schéma bloc de la commande sans capteur de vitesse en cas de présence d'un défaut de bruit (Simulink/Matlab).....	75
<b>Figure 3.13 :</b> Résultats de la simulation de la commande sans capteur de vitesse en cas de présence d'un défaut de bruit.....	76
<b>Figure 3.14 :</b> Résultats de la simulation de vitesse bruitée et l'erreur entre la vitesse bruitée et la vitesse estimée.....	77
<b>Figure 3.15 :</b> Schéma bloc de la commande avec un mécanisme de détection de défaut(Simulink/Matlab).....	78
<b>Figure 3.16 :</b> Résultats de la simulation la commande sans capteur de vitesse en cas de présence d'un défaut de	

bruit avec un mécanisme de détection de défaut.....	79
<b>Figure 3.17</b> : Résultats de la simulation de la vitesse détectée, la vitesse bruitée et l'erreur entre vitesse bruitée et	
vitesse estimée.....	80

# Nomenclature

$\Omega$	Vitesse angulaire du moteur
$\omega$	La pulsation mécanique
$\omega_r$	Vitesse rotorique
$p$	Nombre de pair de pôles
$f$	Fréquence du réseau
$N_s (\Omega_s)$	Vitesse de synchronisme
$N_r (\Omega_r)$	Vitesse de rotation du rotor
$g$	Glissement
$\eta$	Rendement
$f_R$	Fréquence rotorique
TH	Taux d'hybridation
$p_{Js}$	Pertes joule statoriques
$p_{fs}$	Pertes fer statoriques
$p_{Jr}$	Pertes joule rotorique
$P_M$	Pertes mécanique
$P_A$	Puissance absorbée
$P_U$	Puissance utile
$P_{Tr}$	Puissance transmise
$U_{EFF}$	Tension entre phases
$I_{EFF}$	Courant en ligne
$R$	Résistance entre deux phases du stator
$C_{max}$	Le couple nécessaire au démarrage de véhicule
$\Omega_{max}$	La vitesse maximale que doit atteindre le véhicule

$C_{\text{mot}_{\text{max}}}$	Le couple maximal de moteur
$\Omega_{\text{mot}_{\text{max}}}$	La vitesse maximale de moteur
$K_g$	Rapport de réduction de vitesse des moteurs.
$F_w$	Effort total de traction du véhicule
$F_{ro}$	Force de résistance au roulement
$F_{sf}$	Force de frottement pneu-route
$F_{ad}$	Force aérodynamique
$F_{cr}$	Force de montée ou de descente
$F_w$	Effort total de traction du véhicule
$\mu$	Coefficient de résistance de roulement du pneu
$m$	Masse du véhicule
$g$	Accélération gravitationnelle
$\alpha$	Angle de la pente
$k_A$	Coefficient de charge
$v$	Vitesse du véhicule
$\xi$	Masse volumique de l'air
$C_w$	Coefficient de pénétration dans l'air
$A_f$	Surface frontale du véhicule
$v_0$	Vitesse du vent
$K_M$	Coefficient d'inertie de rotation
$F$	Force de traction
$P_v$	Puissance d'entraînement du véhicule
$J$	Inertie totale (rotor et charge)
$\omega_m$	Vitesse mécanique du moteur
$T_B$	Couple de charge associé aux frottements



$T_L$	Couple résistant
$T_m$	Couple moteur
$i$	Rapport de transmission
$\eta_t$	Rendement de transmission
$R$	Rayon de la roue
$J_v$	Moment d'inertie de l'arbre
$J_w$	Moment d'inertie de la roue
$\lambda$	Glissement de la roue
$R_1$	La résistance du stator
$R_2$	La résistance du rotor ramenée au stator
$L_1$ et $R_F$	bobine à noyau de fer
$l_2$	Inductance de fuite
$\frac{R_2}{g}$	Résistance fictive représentant la puissance transmise
$p_0 ; p_1$	Puissance active
$Q_0 ; Q_1$	Puissance réactive
$V_{sa}, V_{sb}, V_{sc}$	Tensions statoriques
$V_{1N}, V_{2N}, V_{3N}$	Tensions simples
$U_{12}, U_{23}, U_{31}$	Tensions composées
$I_{sa}, I_{sb}, I_{sc}$	Courants statoriques
$I_{ra}, I_{rb}, I_{rc}$	Courants rotoriques
$\varphi_{sa}, \varphi_{sb}, \varphi_{sc}$	Flux à travers les trois phases du stator et
$\varphi_{ra}, \varphi_{rb}, \varphi_{rc}$	Flux à travers les trois phases du rotor.
$L_s, L_r$	Inductance propre d'une phase statorique et rotorique.
$M$	La valeur maximale de l'inductance mutuelle cyclique

$M_{sr}, M_{rs}$	Inductance mutuelle entre phases statoriques et rotoriques.
$L_{sr}$	La mutuelle inductance entre phases statoriques et rotorique
$R_s$	Résistance d'une phase rotorique
$R_r$	Résistance d'une phase statorique
$T_r$	Constante de temps rotorique
$T_s$	Constante de temps statorique
$\sigma$	Coefficient de dispersion
$\theta$	Position de rotor par rapport au stator
$\theta_s$	Position électrique du référentiel tournant par rapport au stator
$\alpha$	Axe $\alpha$ du repère tournant ( $\alpha, \beta$ )
$\beta$	Axe $\beta$ du repère tournant ( $\alpha, \beta$ )
$I_{s\alpha}$	Courant statorique sur l'axe $\alpha$
$I_{s\beta}$	Courant statorique sur l'axe $\beta$
$I_{r\alpha}$	Courant rotorique sur l'axe $\alpha$
$I_{r\beta}$	Courant rotorique sur l'axe $\beta$
$\varphi_{s\alpha}$	Composantes du flux statorique dans le référentiel du rotor sur l'axe $\alpha$
$\varphi_{s\beta}$	Composantes du flux statorique dans le référentiel du rotor sur l'axe $\beta$
$J$	Moment d'inertie
$F$ :	Coefficient de frottement
$C_r$	Couple résistant
$C_e (T_{em})$	Couple électromagnétique
$\delta$	Angle entre les vecteurs des flux statorique et rotorique
$X$	Vecteur d'état
$\dot{X}$	Désigne le dérivé de $X$ par rapport au temps
*	Signe d'une grandeur de référence

$\hat{\phantom{x}}$	Signe d'une grandeur estimée
$\hat{x}$	Etat estimé
$C_e^*$	La référence de couple
$\bar{\varphi}_s(k)$	Vecteur de flux statorique au pas d'échantillonnage actuel
$\bar{\varphi}_s(k + 1)$	Vecteur du flux statorique au pas d'échantillonnage suivant
$\Delta\bar{\varphi}_s$	Variation du vecteur flux statorique
$T_e$	Période d'échantillonnage
$\Delta C$	La bande d'hystérésis du correcteur
$\varepsilon$	Erreur
ref	Signe d'une grandeur de référence
$A_j$	Signe d'une grandeur ajustable
$f(0)$	Représente la condition initiale
$K_p$	Le coefficient de proportionnalité
$K_i$	La constante d'intégration
MAS	Machine asynchrone
VE	Véhicule électrique
VH	véhicule hybride
PHEV	plug-in Hybrid Electric Vehicle
FCV	Fuel Combustible Vehicle
DSC	Direct Self Control (Contrôle Vectoriel Direct du Flux Statorique)
DTC	Direct Torque Control (Contrôle Direct du Couple)
MLI	Modulation largeur d'impulsion
MRAS	Model Reference Adaptive System

**Résumé:** Le but de ce mémoire est la mise en œuvre d'une loi de commande directe du flux et du couple électromagnétique tolérante aux défauts de capteur mécanique d'une machine asynchrone dans une chaîne de traction d'un véhicule électrique.

Nous avons fait une modélisation sous MATLAB/Simulink sur la commande sans capteur de vitesse en intégrant l'observateur MRAS (Model Reference Adaptive System), où les résultats de simulations obtenus montrent que l'observateur adaptatif MRAS n'est pas robuste vis-à-vis aux variations paramétriques des résistances statorique et rotorique.

Par conséquent, on a fait appel à la commande tolérante aux défauts du capteur mécanique de vitesse. Et pour valider sa structure on a appliqué une défaillance sur le capteur ; en injectant un bruit de mesure. Et par souci de robustesse nous avons adopté un renfort qui est le mécanisme de détection de défaut pour éliminer l'effet insupportable du bruit et avoir une valeur plus proche à la vitesse rotorique réelle de MAS, et pour mettre en évidence la commande tolérante aux défauts du capteur mécanique.

**Mots clés :** Véhicule électrique, MAS, DTC, MRAS, sans capteur, vitesse, capteur mécanique, défaut.

**Abstract:** The purpose of this work is the implementation of the tolerant law of direct flux and the electromagnetic torque control in the mechanic sensor failure of an induction machine in an electric power train of electric vehicle.

We made a modelization on MATLAB/Simulink of a sensorless control by integrating the MRAS observer, where the obtained results of the simulations show that the adaptive observer MRAS is not robust regarding the parametric variations of the stator and rotor resistances.

Therefore, we made a call to the tolerant control of defective speed sensor. And, to validate its structure we applied a failure on the sensor by injecting a noise measurement. Due to robustness problems we adopted a reinforcement backing that is the mechanism of failure detection to eliminate the unsuitable effect of noise and to get a proched value to the real rotor speed value of IM, and to highlight the tolerant control of defective speed sensor.

**Keywords:** Electric Vehicle, IM, DTC, MRAS, sensorless, speed, mechanic sensor, failure.

# SOMMAIRE

<b>Listes des tableaux</b> .....	i
<b>Listes des figures</b> .....	ii
<b>Nomenclature</b> .....	v
<b>Résumé</b>	
<b>INTRODUCTION GENERALE</b> .....	1
<b>CHAPITRE I    Etat de l’art sur les véhicules électriques</b>	
I.1. Introduction .....	3
I.2. La machine synchrone .....	3
I.2.1. Constitution .....	3
I.2.2. Principe .....	4
I.2.3. Excitation de la machine .....	4
I.2.4. Symboles et conventions .....	4
I.3. La machine asynchrone .....	4
I.3.1. Constitution .....	4
I.3.2. Le stator ou inducteur .....	5
I.3.3. Le rotor ou induit .....	5
I.3.4. Symboles et conventions .....	6
I.3.5. Organes mécaniques .....	6
I.3.6. Principe du moteur asynchrone .....	6
I.3.7. Construction du schéma équivalent monophasé du moteur asynchrone.....	7
I.3.7.1. Fréquence des courants induits.....	7
I.3.7.2. Schéma équivalent monophasé.....	8
I.3.7.3. Modèle linéarisé ramené au stator pour une phase .....	8
I.3.8. Bilan des puissances et rendement .....	10
I.4. Véhicule Hybride Electrique .....	11
I.4.1. Le taux d’hybridation (TH) .....	11
I.4.2. Classification par architecture des véhicules hybrides .....	12

I.4.2.1. L'hybride série .....	12
I.4.2.2. L'hybride parallèle .....	13
I.4.2.3. La combinaison des deux série/parallèle .....	13
I.5. Véhicule Electrique .....	14
I.5.1. Architecture du véhicule électrique VE .....	14
I.5.2. Chaîne de traction d'un VE .....	15
I.5.2.1. Moteur électrique .....	16
I.5.2.2. Bloc de commande et de contrôle .....	16
I.5.2.3. Bloc de puissance .....	16
I.5.3. Motorisation de la chaîne de traction .....	16
I.5.4. Transmission .....	16
I.5.4.1. Modélisation de l'ensemble moteur-réducteur sous l'environnement MATLAB/Simulink.....	19
I.5.4.2. Résultats de la simulation de l'ensemble moteur-réducteur.....	20
I.6. Machine électrique .....	21
I.7. Utilisation du moteur à roue .....	22
I.8. Source d'énergie d'un véhicule électrique .....	23
I.9. Analyse dynamique du véhicule électrique.....	24
I.10. Le marché des véhicules électriques .....	26
I.11. Véhicule commercialisé Tesla Model S .....	27
I.12. Avantages et inconvénients .....	29
I.13. Pourquoi VE et ne pas VHE ?.....	29
I.14. Conclusion .....	30

## **CHAPITRE II Commande directe du couple d'une machine asynchrone**

II.1. Introduction.....	31
II.2. Modélisation de la machine asynchrone .....	31
II.2.1. Hypothèses simplificatrices .....	31
II.2.2. Modèle mathématique de la machine asynchrone .....	32
II.2.2.1 Equations électriques .....	32
II.2.2.2. Equations magnétiques .....	33
II.3. Modèle exprimé dans le repère $(\alpha, \beta)$ lié au stator .....	34
II.4. L'onduleur triphasé .....	36

II.4.1. Structure de l'onduleur .....	36
II.4.2. Détermination des tensions de sortie de l'onduleur .....	37
II.4.3. Commande de l'onduleur triphasé .....	39
II.5. Commande des moteurs asynchrones par DTC .....	39
II.5.1. Commande par hystérésis .....	41
II.5.2. Principes généraux du contrôle vectoriel de couple .....	41
II.5.3. Stratégie de commande directe de couple et de flux .....	43
II.5.3.1. Contrôle du vecteur de flux statorique .....	43
II.5.3.2. Contrôle du couple électromagnétique .....	44
II.5.3.3. Sélection du vecteur de tension .....	44
II.5.4. Estimateurs .....	45
II.5.4.1. Estimation du flux statorique .....	45
II.5.4.2. Estimation du couple électromagnétique .....	47
II.5.4.3. Estimation de la pulsation statorique .....	47
II.5.4.4. Estimation de la tension statorique .....	47
II.5.4.5. Le correcteur de flux .....	47
II.5.4.6. Le correcteur de couple .....	48
II.5.5. Elaboration de la table de commutation .....	49
II.5.6. Calcul du régulateur de vitesse PI .....	50
II.6. Simulation de la commande directe du couple appliquée à la MAS .....	51
II.6.1. Démarrage à vide suivi d'une introduction d'un couple charge nominal .....	52
II.6.2. Réponse à une inversion du sens de rotation à vide .....	54
II.6.3. Réponse à basses vitesses à vide .....	55
II.6.4. Réponse à une variation de vitesses en charge .....	56
II.6.5. Réponse à une variation de résistances statorique $R_s$ et rotorique $R_r$ .....	57
II.7. Conclusion .....	59

### **CHAPITRE III    Commande tolérante aux défauts de capteur mécanique**

III.1. Introduction .....	60
III.2. Présentation des observateurs .....	60
III.2.1. Types d'observateur .....	61
III.2.1.1. Observateur en fonction de la nature du système .....	61
III.2.1.2. Observateur en fonction de l'environnement .....	62

III.2.1.3. Observateur en fonction de la dimension du vecteur d'état .....	62
III.3. Estimation adaptative de la vitesse par modèle de référence MRAS .....	62
III.3.1. Equations du modèle de référence .....	63
III.3.2. Equations du modèle ajustable .....	63
III.4. La commande sans capteur de vitesse (Observateur MRAS) .....	65
III.4.1. Démarrage à vide suivi d'une introduction d'un couple charge nominal .....	66
III.4.2. Réponse à une inversion du sens de rotation .....	67
III.4.3. Réponse à basses vitesses à vide .....	68
III.4.4. Réponse à une variation de vitesses en charge .....	69
III.4.5. Réponse à une variation de résistances statorique $R_s$ et rotorique $R_r$ .....	70
III.5. La commande avec capteur de vitesse en cas de présence d'un défaut de bruit .....	72
III.6. La commande sans capteur de vitesse (Observateur MRAS) en cas de présence d'un défaut de bruit...	75
III.7. La commande avec un mécanisme de détection de défaut.....	78
III.8. Conclusion .....	81
 <b>Conclusion générale</b> .....	 83

## **Annexe**

### **Références bibliographiques**



# ***INTRODUCTION GENERALE***

# **Introduction générale**

Le développement et la recherche dans le domaine des véhicules électriques sont apparus avec la prise de conscience collective sur le réchauffement climatique. En effet le secteur du transport est l'une des principales causes dans l'émission de gaz à effet de serre. Ce contexte fait que les industriels sont confrontés au défi de réduction du Dioxyde de Carbone rejeté par les véhicules thermiques. Pour faire face à ces contraintes environnementales, la solution technologique la plus prometteuse reste la substitution du moteur thermique par un moteur électrique. Le moteur asynchrone semble être le meilleur candidat en raison de son faible coût et de sa robustesse [1] [2].

Cependant la chaîne de propulsion électrique est conçue autour d'un nombre important de constituants (machine électrique, capteurs, ...etc.) qui peuvent être le siège d'un nombre élevé de défauts (par exemple : défaut de résistance rotorique, défaut de résistance statorique, défaut de capteur en cas d'un bruit élevé). La détection et la localisation de ces défauts est indispensable mais pas suffisante pour assurer la sûreté et le fonctionnement en mode dégradé. [1]

Pour remédier à ces défauts plusieurs techniques peuvent être adoptées telles que la commande vectorielle, commande directe du couple DTC d'une machine asynchrone dotée d'un système de détection des défauts d'adaptation du système de commande afin d'assurer la stabilité et la continuité du fonctionnement du système. On peut ainsi faire appel à l'observateur en cas d'absence du capteur mécanique de la vitesse rotorique ; tel que l'observateur MRAS (Model Reference Adaptive System) et l'observateur mode glissant.

Ce travail sera arrangé en trois chapitres, dont nous avons consacré le premier pour l'état de l'art des véhicules électriques hybride VEH et des véhicules purement électriques VE et les machines électriques utilisées beaucoup plus dans la motorisation de ces véhicules.

Dans le deuxième chapitre on envisage de faire une étude de la commande directe de couple et tester sa robustesse vis-à-vis au variations paramétriques (résistance statorique et résistance rotorique) et au variation de la vitesse...etc.

Pour le troisième chapitre on va présenter l'observateur MRAS, modélisation de sa structure sous MATLAB/Simulink. On constate dans cette partie étudier la réponse de la MAS dans quatre étapes de commande bien précises :

- Commande en cas d'absence du capteur mécanique de vitesse donc on va faire appel à l'observateur MRAS.
- Commande avec capteur de vitesse en cas de présence d'un défaut de bruit.
- Commande sans capteur de vitesse (Observateur MRAS) en cas de présence d'un défaut de bruit.
- Commande avec un mécanisme de détection de défaut dans le capteur mécanique

# ***CHAPITRE I***

## ***Etat de l'art sur les véhicules électriques***

## I.1.Introduction

Actuellement on est face à un problème majeur à cause d'émission de polluants des véhicules thermiques et de gaz à effet de serre. Et pour la réduction de ces émissions dangereuses qui ont des impacts sur les êtres vivants, la recherche et le développement sur les véhicules électriques nous a permis de faire des bons progrès.

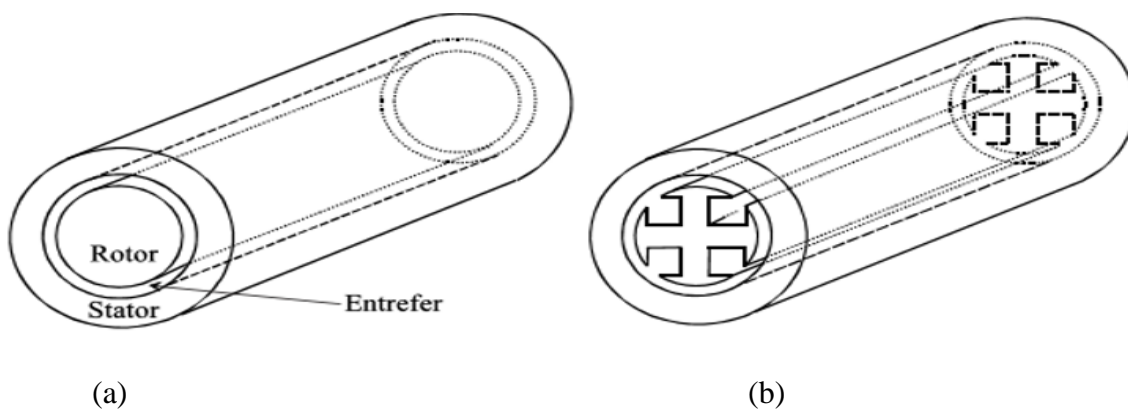
Dans ce chapitre on s'intéresse à l'étude des machines électriques (synchrone et asynchrone) généralement utilisées dans la motorisation des véhicules électriques, ainsi que l'état de l'art des véhicules électriques hybride et les véhicules électriques.

## I.2.La machine synchrone

### I.2.1. Constitution

**a. Rotor ou roue polaire :** C'est la partie tournante. Parfois c'est un aimant permanent pour les petites machines, mais en général c'est un électroaimant sous forme d'un cylindre ferromagnétique massif recevant un bobinage qui, alimenté en courant continu (excitation), génère  $p$  paires de pôles sud et nord alternés. Il existe des rotors à pôles saillants avec un nombre de paires de pôles  $p$  élevé, ou à pôles lisses (Figure. 1.1).

**b. Stator :** C'est la partie fixe, sous forme d'une carcasse ferromagnétique feuilletée comportant un bobinage triphasé qui, parcouru par des courants triphasés équilibrés génère un champ tournant à répartition quasi-sinusoïdale de même nombre de pôles qu'au rotor. Les enroulements peuvent être couplés en étoile (cas le plus fréquent) ou en triangle. [3]



**Figure 1.1:** Types de machine synchrone (a) à pôles lisses, (b) à pôles saillants. [3]

### I.2.2. Principe

Si on entraîne le rotor à la vitesse constante  $\Omega$ , les enroulements statoriques, soumis au champ tournant rotorique, créent par induction un système triphasé de pulsation  $\omega = p \Omega$  ou  $f = p n$  ( $\omega$  et  $\Omega$  en rad/s,  $f$  la fréquence en Hz et  $n$  la vitesse en tr/s),  $p$  étant le nombre de paires de pôles du rotor. C'est le fonctionnement en alternateur, utilisé dans la production d'énergie électrique. [3]

### I.2.3. Excitation de la machine

– Elle peut être une source extérieure qui alimente le rotor en courant continu via un système de bagues et de balais.

– Elle peut être la machine elle-même qui fournit sa propre excitation via une génératrice excitatrice ou un alternateur auxiliaire relié sur l'arbre. La machine est alors auto-excitée. [3]

### I.2.4. Symboles et conventions

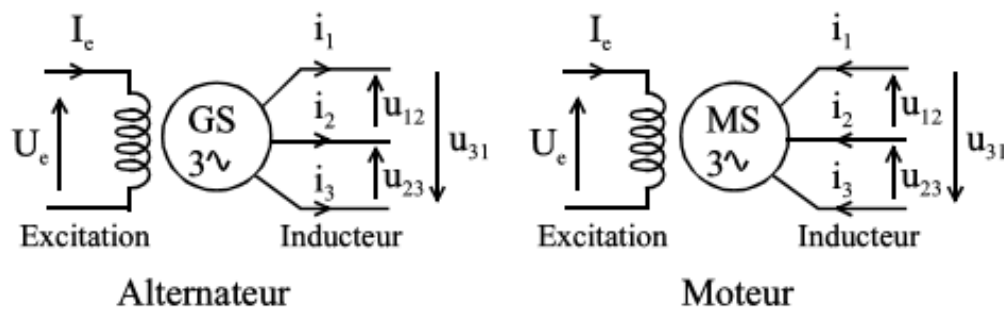
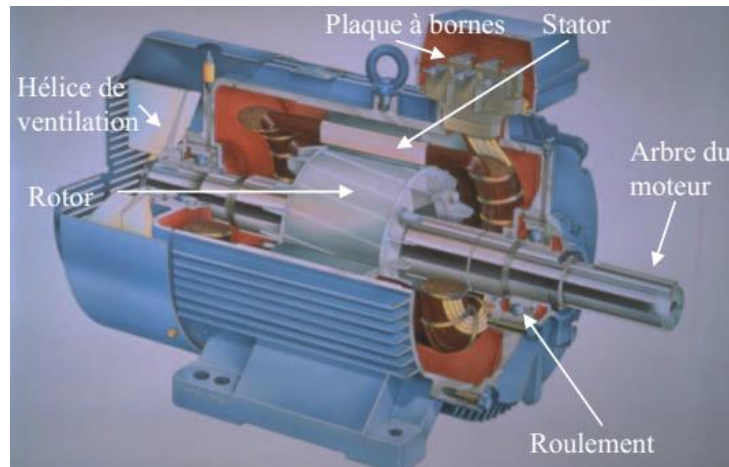


Figure 1.2: Symboles et conventions. [3]

## I.3. La machine asynchrone

### I.3.1. Constitution

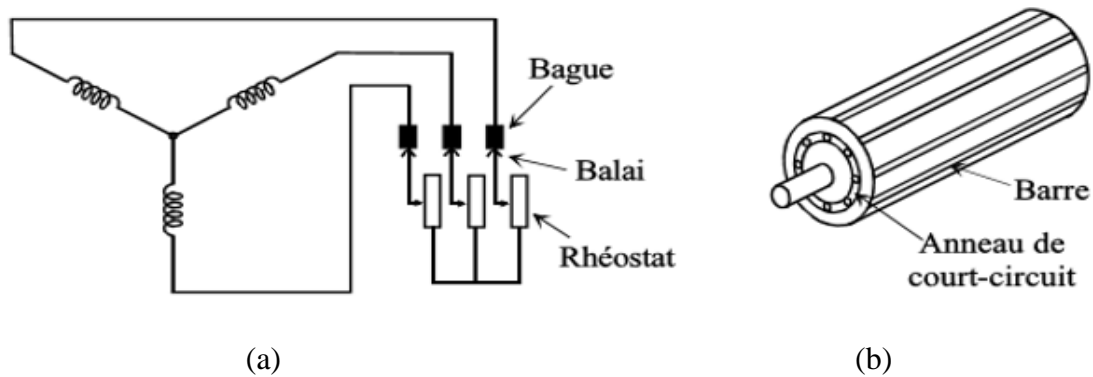
La machine asynchrone comporte un stator muni d'un enroulement triphasé et d'un rotor portant un enroulement triphasé ou une cage. C'est un transformateur à champ tournant dont le primaire est le stator et dont le secondaire, mis en court-circuit et libre de tourner. [4]



**Figure 1.3 :** La machine asynchrone. [4]

**I.3.2. Le stator ou inducteur:** C'est la partie fixe, sous forme d'une carcasse ferromagnétique feuilletée comportant un enroulement triphasé  $2p$  polaire, analogue à l'induit d'une machine synchrone, alimenté par un système triphasé de pulsation  $\omega$ . On a couramment  $p = 2$ , soit une vitesse d'environ 1500 tr/min. Il peut être couplé en étoile ou en triangle. [3]

**I.3.3. Le rotor ou induit:** C'est la partie tournante. Il existe des rotors bobinés constitués d'un bobinage analogue au stator, fermé sur un rhéostat extérieur via des bagues et des balais (Figure 1.4.a) et des rotors à cage, constitués de barres conductrices en court-circuit (Figure 1.4.b). Ces derniers sont plus robustes et moins coûteux. [3]



**Figure 1.4 :** Types de machine asynchrone (a) à rotor bobiné, (b) à cage. [3]

### I.3.4. Symboles et conventions

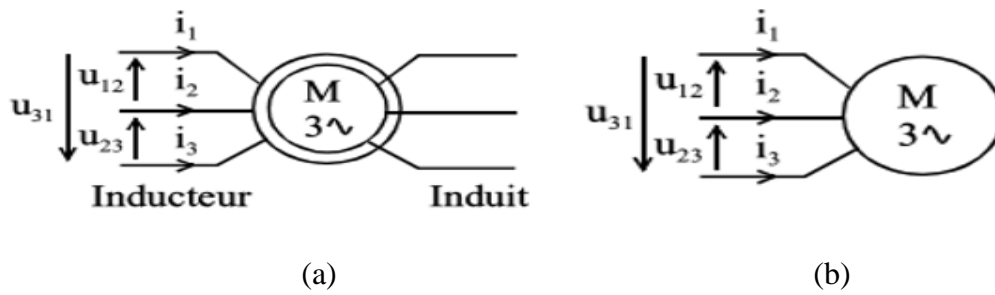


Figure 1.5 : Symboles et convention (a) à rotor bobiné, (b) à cage. [3]

### I.3.5. Organes mécaniques

La carcasse sert de support. Elle joue le rôle d'enveloppe et assure la protection contre l'environnement extérieur. L'arbre est un organe de transmission. Il comprend une partie centrale qui sert de support au corps du rotor et un bout d'arbre sur lequel est fixé un demi-accouplement. Il est, généralement, constitué en acier moulé ou forgé. Son dimensionnement est fonction des plusieurs efforts :

- Efforts de flexion (force centrifuge qui s'exerce sur lui, attraction magnétique radiale, etc.).
- Efforts radiaux et tangentiels dus aux forces centrifuges.
- Efforts de torsion (couple électromagnétique transmis en régime permanent et transitoire).

Afin d'assurer la variation de vitesse des moteurs électriques mais aussi la conversion de l'énergie, de nombreuses machines se voient associer à un convertisseur. Ainsi, de nos jours, on trouve dans un grand nombre de procédés industriels, des associations entre des convertisseurs statiques et des machines électriques (pompage, levage,...etc.). Cela permet de fournir aux moteurs des tensions et des courants de fréquence variable servant à commander la machine en couple ou en vitesse.[5]

### I.3.6. Principe du moteur asynchrone

Un moteur asynchrone est un moteur possédant strictement le même stator qu'un moteur synchrone. Un ensemble de trois bobinages parcourus par des courants triphasés induisent un champ tournant statorique de vitesse de rotation en tours par minute  $N_s = \frac{60 \cdot f}{p}$ ,  $p$  étant le nombre de paires de pôles du bobinage.



La différence notable avec le moteur synchrone réside dans le rotor. Celui-ci est constitué de conducteurs (des bobinages ou carrément des barres métalliques) disposés le long du rotor et court-circuités.

Lorsque le champ tournant balaye ces conducteurs, il induit des courants qui entrent en interaction avec le champ et permettent à un couple moteur de se créer. Le rotor se met alors à tourner et se stabilise à une vitesse toujours légèrement inférieure à la vitesse de synchronisme. Il est impossible pour le rotor de tourner à la vitesse de synchronisme puisqu'il serait alors baigné dans un champ fixe, et donc parcouru par un courant nul. En l'absence de courant, le couple serait nul, et la machine décélérerait. La légère différence de vitesse justifie le terme de « glissement » du rotor par rapport au champ tournant. [6]

➤ **Glissement:** grandeur caractéristique du fonctionnement du moteur asynchrone

Dès lors qu'on étudie le fonctionnement d'une machine asynchrone, on distingue deux vitesses de rotations : [6]

- Vitesse de rotation du champ statorique, dite vitesse de synchronisme :  $N_s$  (tr/min)  
 $\Omega_s$  (rad/s).
- Vitesse de rotation du rotor :  $N_r$  (tr/min) ou  $\Omega_r$  (rad/s).

Le terme de « glissement », appelé  $g$ , décrit l'écart relatif entre ces deux grandeurs. On

$$\text{retiendra: } g = \frac{N_s - N_r}{N_s} = \frac{\Omega_s - \Omega_r}{\Omega_s} \quad (\text{I.1})$$

$$\text{Avec : } N_s = \frac{60 \cdot f}{p} \quad (\text{I.2})$$

### I.3.7. Construction du schéma équivalent monophasé du moteur asynchrone

#### I.3.7.1. Fréquence des courants induits

Il est important, au préalable, de préciser l'expression de la fréquence des courants induits au rotor:  $f_r$ . Concrètement, le rotor tourne à la vitesse  $N_r$  et est balayé par un champ à la vitesse  $N_s$ . [6]

La vitesse du champ relatif qui balaye les conducteurs rotoriques est donc :  $N_s - N_r$ . Sachant que quand le rotor est à l'arrêt la fréquence des courants induits est  $f$ , la fréquence des

courants du stator, on en déduit la formule donnant la fréquence correspondant à un glissement donné  $g$ :  $f_r = f g$ . [6]

### I.3.7.2. Schéma équivalent monophasé

La machine asynchrone est finalement constituée de deux ensembles de bobinages triphasés enroulés sur le même circuit magnétique. Par analogie, on peut alors considérer qu'elle est équivalente, à l'arrêt, à un transformateur triphasé. On représente sur la figure 1.6 le schéma monophasé équivalent obtenu à partir de l'analogie avec un transformateur. [6]

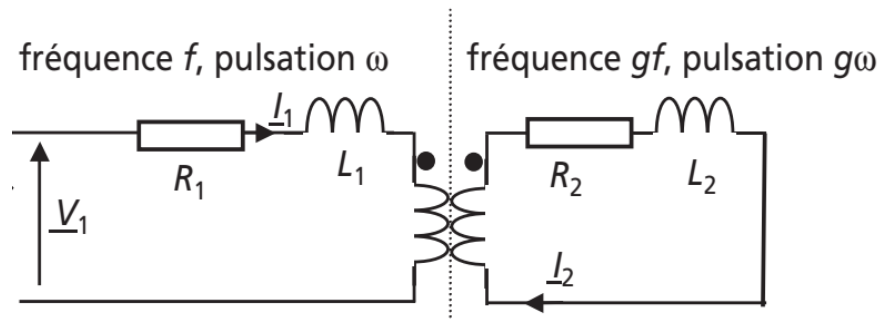


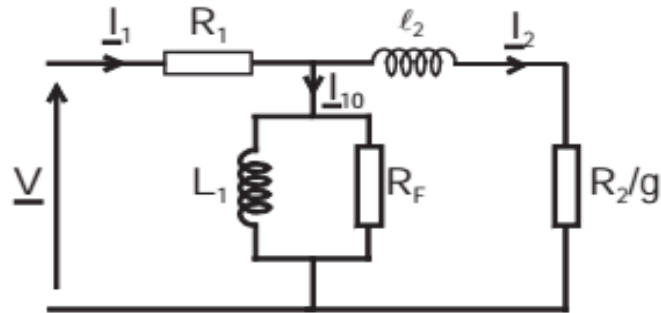
Figure 1.6 : le schéma monophasé équivalent [6]

On note sur ce schéma les éléments d'imperfection classiques : résistances séries des bobinages primaires et secondaires, idem pour les inductances de fuites. Par contre, on représente le transformateur équivalent comme une simple inductance mutuelle entre le primaire et le secondaire. [6]

Il faut bien noter que, lorsque la machine tourne, les fréquences des courants et des tensions au primaire (c'est-à-dire au stator) et au secondaire du transformateur équivalent ne sont pas les mêmes. [6]

### I.3.7.3. Modèle linéarisé ramené au stator pour une phase

En pratique, pour construire un schéma équivalent final simplifié, on divise l'équation de maille secondaire par la grandeur  $g$ , ce qui fait apparaître une inductance de fuite équivalente à la fréquence  $f$ . Les fréquences du primaire et du secondaire étant alors identiques grâce à cette manipulation, on ramène les éléments d'imperfection au primaire du transformateur. On retiendra donc le schéma monophasé équivalent simplifié représenté sur la figure 1.7. [6]



**Figure 1.7:** Modèle d'une phase ramenée au stator [3]

$R_1$ : résistance du stator ;  $L_1$  et  $R_F$ : bobine à noyau de fer ;  $l_2$ : Inductance de fuite

$\frac{R_2}{g}$ : résistance fictive représentant la puissance transmise ;  $R_2$  étant la résistance du rotor ramenée au stator.

### Remarques:

- On ramène les éléments du rotor au stator en les divisant par  $m^2$ ,  $m$  étant le rapport de transformation par phase, rotor ouvert.
- Comme  $P_{Tr} = P_M + p_{jr}$ , on fait parfois apparaître la résistance du rotor ramenée au stator en décomposant la résistance fictive :  $\frac{R_2}{g} = R_2 + \frac{(1-g)R_2}{g}$  (I.3)

Cela permet de dissocier les pertes joules (dissipées dans  $R_2$ ) de la puissance mécanique (dissipée dans  $(1-g)R_2/g$ ).[3]

### ➤ Détermination des éléments du modèle

Un essai à vide au synchronisme permet de déterminer  $R_F$  et  $L_1$  en mesurant :[3]

$$p_0 \approx \frac{3V_{\text{Eff}}^2}{R_F} \quad (\text{Unités: } W = \frac{V^2}{\Omega}) \quad (\text{I.4})$$

$$\text{Et : } Q_0 \approx \frac{3V_{\text{Eff}}^2}{L_1 \omega} \quad (\text{Unités: } \text{var} = \frac{V^2}{\text{Hrad S}^{-1}}) \quad (\text{I.5})$$

Un essai à vide à rotor bloqué sous tension réduite telle que  $I_{1\text{Eff}} = I_{1\text{NEff}}$  permet de déterminer  $R_2$  et  $l_2$  en mesurant :  $p_1 \approx 3 R_2 I_{1\text{Eff}}^2$  (I.6)

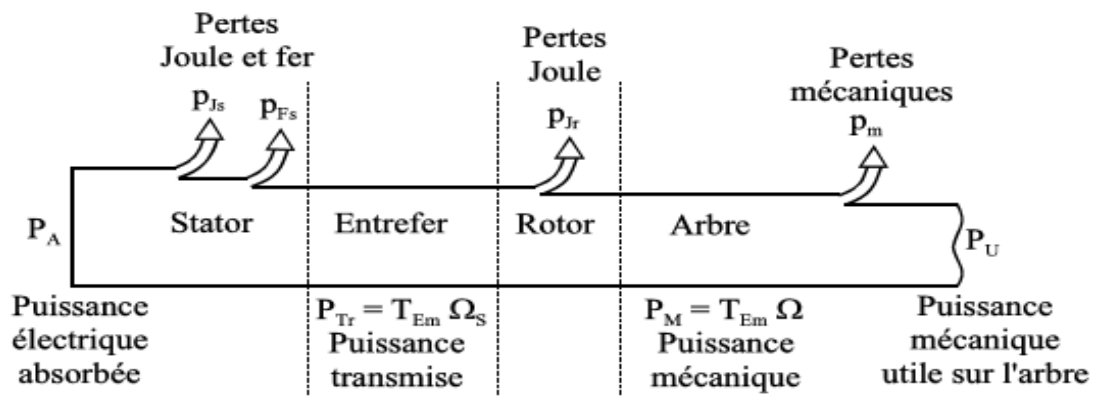
$$\text{Et : } Q_1 \approx 3 l_2 \omega I_{1\text{Eff}}^2 \quad (\text{I.7})$$

$R_1$  Peut se mesurer à chaud par un essai en continu.

**Remarque :** Si on ne peut pas mesurer la résistance  $R_1$  de l'enroulement, on peut toujours mesurer la résistance  $R$  entre deux phases. On rappelle que  $R = 2R_1$  avec un couplage étoile, et  $R = 2R_1/3$  avec un couplage triangle.[3]

### I.3.8. Bilan des puissances et rendement

Les puissances qu'on constate dans un moteur asynchrone sont représentées dans un bilan des puissances sur la figure suivante : [3]



**Figure 1.8 :** Arbre des puissances. [3]

**Tableau 1.1 :** Equations des puissances et leurs unités

$P_A = \sqrt{3} U_{EFF} I_{EFF} \cos\varphi$	Unités : $W = VA$ ; cas où ( $\cos\varphi = 1$ )
$P_{Js} = \frac{3}{2} R I_{EFF}^2$	Unités : $W = \Omega A^2$
$P_{Jr} = g P_{Tr}$	Unités : $W$
$P_M = (1 - g) P_{Tr}$	Unités : $W$
$P_U = T_U \Omega$	Unités : $W = Nm \text{ rad } s^{-1}$

**Avec :**

$U_{EFF}$  : tension entre phases ;  $I_{EFF}$  : courant en ligne ;  $R$  : résistance entre deux phases du stator.

$$\text{Rendement } \eta = \frac{P_U}{P_A} = \frac{P_A - (P_{Js} + P_{Fs} + P_{Jr} + P_m)}{P_A} = \frac{(P_A - P_{Fs} - P_{Js})(1-g) - P_m}{P_A} \quad (\text{I.8})$$

### Remarques :

- En négligeant toutes les pertes, on a  $\eta^* = 1 - g$  qui est une limite supérieure au rendement.
- Le fonctionnement du moteur asynchrone est comparable à celui d'un transformateur triphasé en court-circuit, à ceci près que les fréquences des grandeurs statorique et rotorique sont différentes,  $f_R = g f_{sauf}$  à l'arrêt où  $g = 1$ . [3]

## I.4. Véhicule Hybride Electrique

Actuellement, les véhicules hybrides regroupent le plus souvent un réservoir de carburant et une batterie, associés à des machines de conversion d'énergie telles que les moteurs à combustion interne et les moteurs électriques. La combinaison de ces deux structures permettra à la fois, d'améliorer le rendement du moteur thermique du véhicule conventionnel, de diminuer sa taille et sa consommation et de limiter la taille de la batterie à bord du véhicule électrique. De plus, le fait d'avoir deux types de source permet de récupérer l'énergie et choisir le point de fonctionnement à meilleur rendement pour la source primaire. [7]

### I.4.1. Le taux d'hybridation (TH)

On appelle taux d'hybridation la part de la puissance que peut fournir la seconde source d'énergie par rapport à la puissance totale disponible à bord. Pour un véhicule hybride thermique/électrique, le taux d'hybridation est égal au rapport de la puissance électrique sur la puissance totale exprimé en pourcentage :

$$\text{TH} = \frac{\text{puissance électrique}}{\text{puissance électrique} + \text{puissance thermique}} * 100 \quad (\text{I.9})$$

En allant d'un véhicule thermique (TH = 0%), jusqu'au véhicule électrique (TH = 100%) plusieurs nominations peuvent exister : Micro ou mini-hybride, mild-hybrid, full-hybrid, etc. notons que ces dénominations sont très variables selon les auteurs et/ou les constructeurs automobiles. [8]

## I.4.2. Classification par architecture des véhicules hybrides

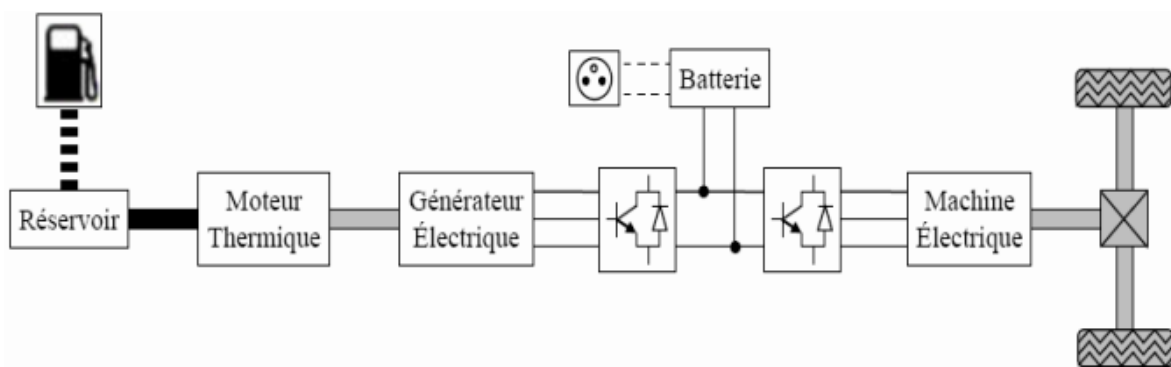
Les véhicules hybrides peuvent être classés selon plusieurs critères : leurs architectures, leur taux d'hybridation, le carburant utilisé pour alimenter la source d'énergie primaire (irréversible), recharge interne ou externe (plug-in) de l'élément de stockage d'énergie, etc. Nous aborderons ici la classification selon les critères les plus utilisés. [8]

### I.4.2.1. L'hybride série

Dans l'architecture série, seul le moteur électrique est connecté directement aux roues et leur transmet un couple. Le moteur électrique est donc dimensionné pour pouvoir assurer seul la traction du véhicule, selon la demande de couple du conducteur. La Figure (1.9) schématise le fonctionnement d'un véhicule hybride série.

Le moteur électrique est alimenté soit par des batteries, soit par une génératrice entraînée par le moteur thermique, soit par un mélange des deux. Cette configuration permet à la batterie d'être rechargée soit :

- Par le moteur thermique, via la génératrice. Dans ce cas, le moteur thermique est contrôlé de manière à fonctionner à son rendement optimum.
- Par le moteur électrique, qui sera alors utilisé en mode générateur, lors d'un freinage récupératif. [8]



**Figure 1.9** : Principe de l'architecture série. [8]

### I.4.2.2. L'hybride parallèle

La configuration générale de cette architecture est composée du moteur thermique, d'un moteur électrique, de la batterie, d'un inverseur (non représenté), et d'une transmission (boîte de vitesse et embrayage). Sur ce schéma n'ont pas été représentés le démarreur et l'alternateur, ceux-ci étant des éléments présents sur la quasi-totalité des véhicules en circulation.

Une architecture hybride parallèle est complexe à contrôler, et demande un travail supplémentaire pour l'intégration physique des sources de puissance. En effet, sur l'architecture hybride parallèle, les deux sources de couple (moteur thermique et moteur électrique) sont directement reliées au train moteur, la consigne de couple devant donc être répartie à chaque instant entre les deux sources de couple. Néanmoins, des gains non négligeables peuvent être obtenus, même en utilisant des composants électriques de faible puissance et de faible capacité. Aussi, ces gains permettent de compenser le surcoût de cette architecture et le surpoids lié aux batteries et au moteur électrique. [8]

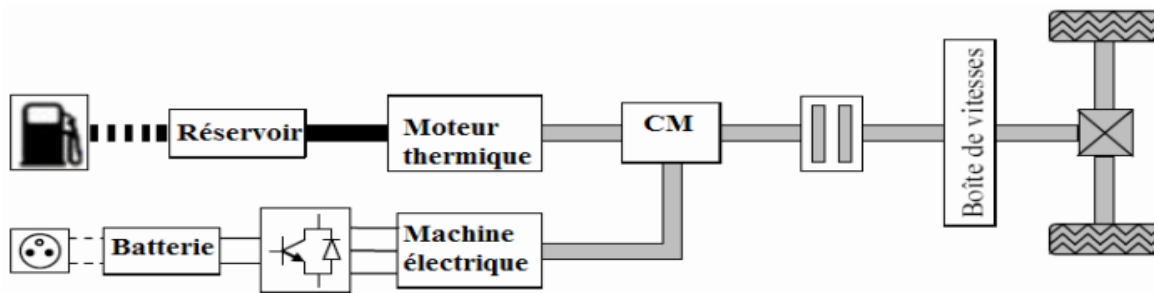
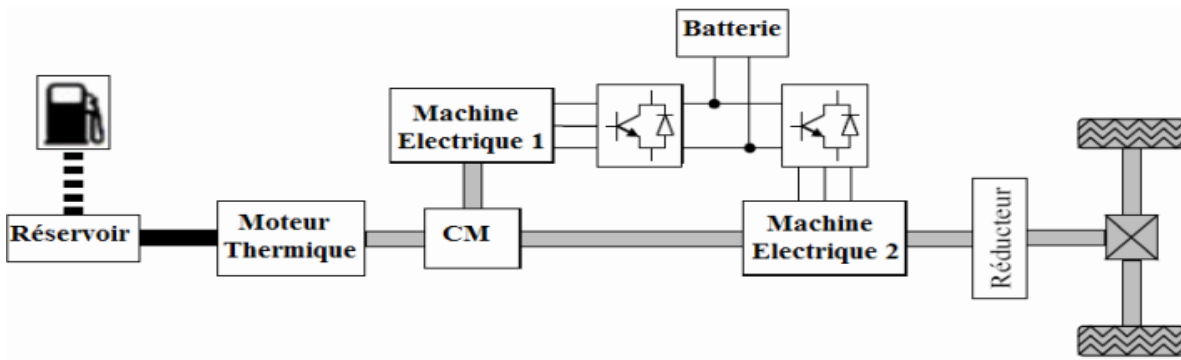


Figure 1.10 : Principe de l'architecture parallèle. [8]

### I.4.2.3. La combinaison des deux(série/parallèle)

La catégorie des architectures combinées correspond aux hybrides série/parallèle, dont la Toyota Prius fait partie. Appelée aussi hybride parallèle à dérivation de puissance, cette architecture intègre un moteur électrique, une génératrice, et un moteur thermique. Grâce à une gestion efficace des puissances demandées d'un côté, et fournies de l'autre, il est possible de contrôler en régime le moteur thermique, et de partager son couple entre les demandes du véhicule, et la recharge de la batterie. La Figure (1.11) schématise le fonctionnement d'un hybride combiné. [8]

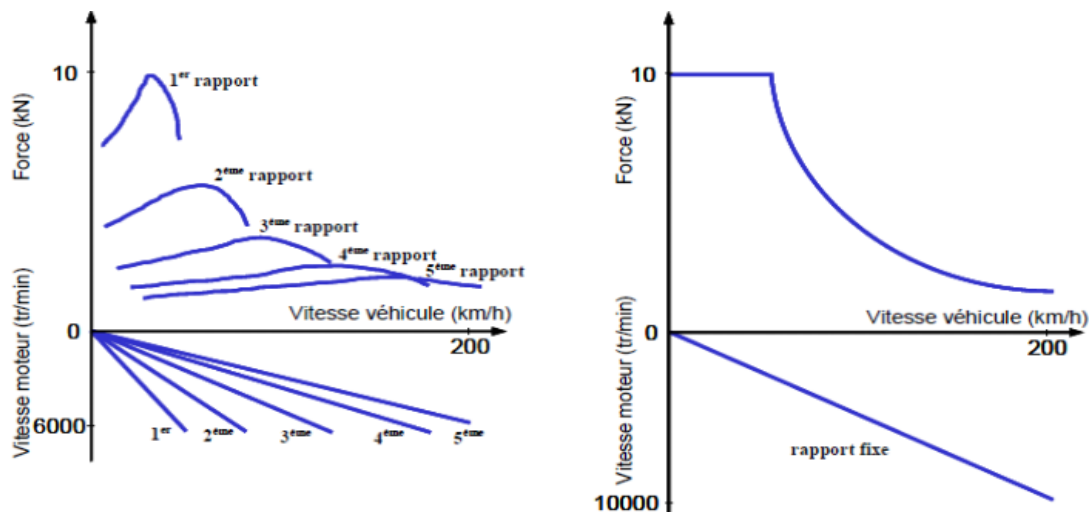


**Figure 1.11** : Principe de l'architecture hybride combinée, type Prius. [8]

## I.5. Véhicule Electrique

### I.5.1. Architecture du véhicule électrique VE

La solution la plus simple pour réaliser un véhicule électrique est de le construire sur la base d'un véhicule thermique existant, en remplaçant le moteur thermique par un moteur électrique. Cependant, la transmission mécanique peut être simplifiée. La capacité des moteurs électriques à démarrer à couple élevé et de fonctionner sur une large plage de vitesse, comme présentée sur la Figure (1.12), rend possible l'élimination de l'embrayage, voir même de la boîte de vitesses. [9]



**Figure 1.12**: Caractéristiques force – vitesse du véhicule thermique à 5 rapports et du véhicule électrique à rapport fixe. [9]



Par contre, comme le couple est une grandeur dimensionnée, l'absence de boîte de vitesse implique un moteur plus lourd, plus encombrant et donc plus coûteux. Aussi, pour réduire la masse embarquée, les VE peuvent être conçus avec un réducteur qui permet au moteur électrique de travailler à grande vitesse. Ce réducteur permet de réduire la taille du moteur grâce à la réduction du couple demandé. Cette chaîne de traction centrée autour d'un seul moteur de traction couplé à un réducteur à rapport fixe représente la solution dite classique pour l'architecture des VE. La chaîne de traction classique d'un VE comprend donc, la source d'énergie, le convertisseur, le moteur électrique, la transmission mécanique englobant le différentiel et les roues. [9]

### I.5.2. Chaîne de traction d'un VE

La chaîne de traction d'un VE est plus simple que celle d'un véhicule thermique ; elle est propulsée électriquement par un ou plusieurs moteurs électriques entraînant deux roues motrices comme le montre la figure (1.13).

Les moteurs électriques utilisés pour la traction présentent de nombreux avantages comparés aux moteurs thermiques, en raison qu'ils sont plus légers, réversibles et ont un très bon rendement.

Le système de propulsion est constitué de trois principaux blocs : bloc moteur électrique, bloc de commande et de contrôle et bloc de puissance. [10]

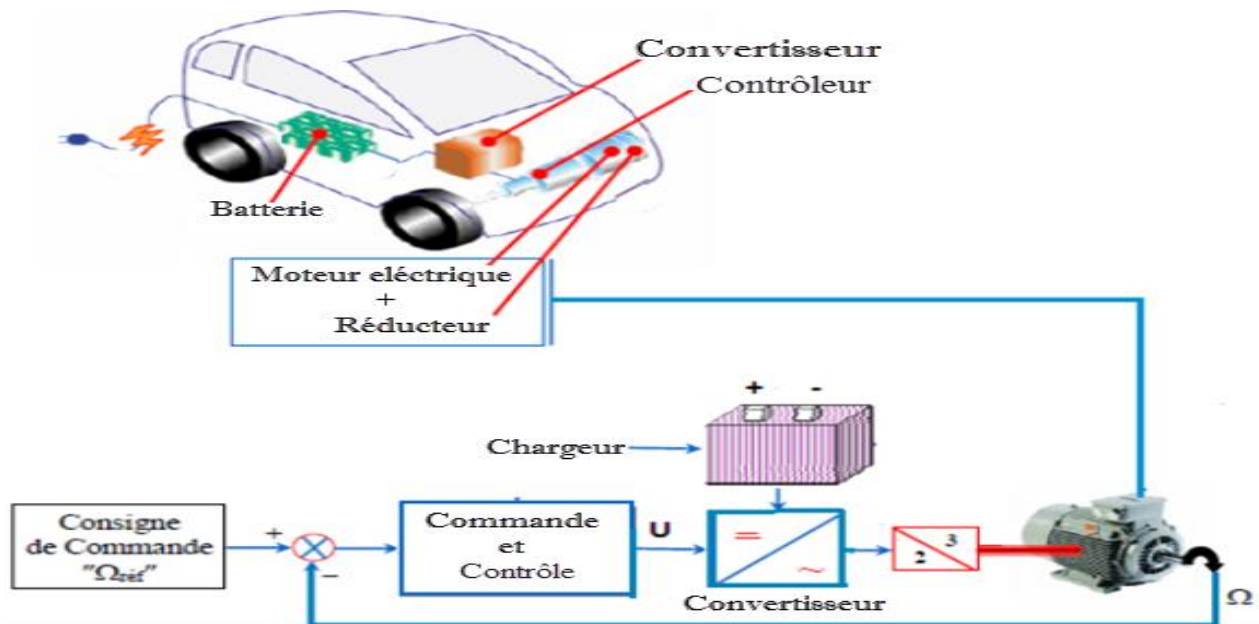


Figure 1.13: Synoptique d'un système de propulsion. [10]

### **I.5.2.1. Moteur électrique**

Le moteur électrique est l'élément indispensable du VE. Il doit être robuste, fiable et pratiquement sans entretien, ce qui est plus indiqué pour les moteurs à induction. Selon le type de propulsion, il peut y avoir un ou plusieurs moteurs. Par ailleurs, différents types de moteurs peuvent être utilisés pour la propulsion. Cela dépend de contraintes du type de propulsion (véhicule lourd, léger, faible ou à grande puissance). [10]

### **I.5.2.2. Bloc de commande et de contrôle**

Le bloc de commande et de contrôle "contrôleur" est le cerveau du système de propulsion. Son rôle est de capter les informations de l'état du système (vitesse, courants, ... etc.) de les traiter et d'agir en conséquence pour la génération des signaux de commande, appliqués au moteur électrique. [10]

### **I.5.2.3. Bloc de puissance**

Une autre version sur les systèmes électriques a émergé. Cela est dû à l'évolution des semi-conducteurs qui a permis aux convertisseurs de puissance d'élargir le champ d'application des machines électriques. Un convertisseur de puissance est un dispositif de puissance qui assure la liaison entre la source d'énergie et la machine à commander en modulant l'énergie disponible pour le besoin. [10]

### **I.5.3. Motorisation de la chaîne de traction**

La motorisation des véhicules a connu l'introduction de l'actionneur électrique sous plusieurs configurations : moteur à courant continu, moteur synchrone et moteur asynchrone. En ce qui concerne le choix d'une technologie de motorisation, la solution de référence a été pendant longtemps la motorisation à courant continu. Mais l'évolution de l'électronique de puissance conduit aujourd'hui à s'orienter vers des solutions plus performantes telles que les motorisations à courant alternatif. [10]

### **I.5.4. Transmission**

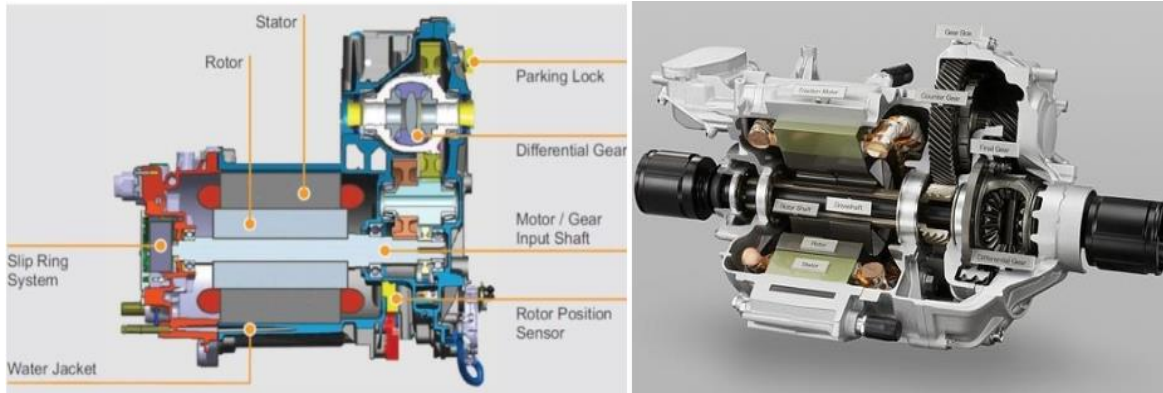
La transmission d'un véhicule électrique est généralement composée d'un réducteur mono rapport intégrant un différentiel mécanique. L'intérêt de ce réducteur est de pouvoir différencier la vitesse des roues avec celle du moteur pour avoir un moteur qui tourne plus vite, et donc avec moins de couple, qui permettra d'avoir un moteur plus compact. Des travaux sont encore en cours pour étudier l'influence d'utiliser une boîte de vitesse multi rapports afin d'améliorer le

rendement et/ou les performances du véhicule. Les gains dépendent de l'étendue de la plage de meilleur rendement du moteur, et du cycle considéré.

L'ordre de grandeur est un gain de 2 à 5 % sur la consommation avec 2 rapports plutôt qu'un seul. Ce gain est généralement insuffisant par rapport au surcoût engendré par la boîte de vitesse, mais une augmentation de la vitesse maximale des véhicules peut justifier l'emploi d'une boîte de vitesse.

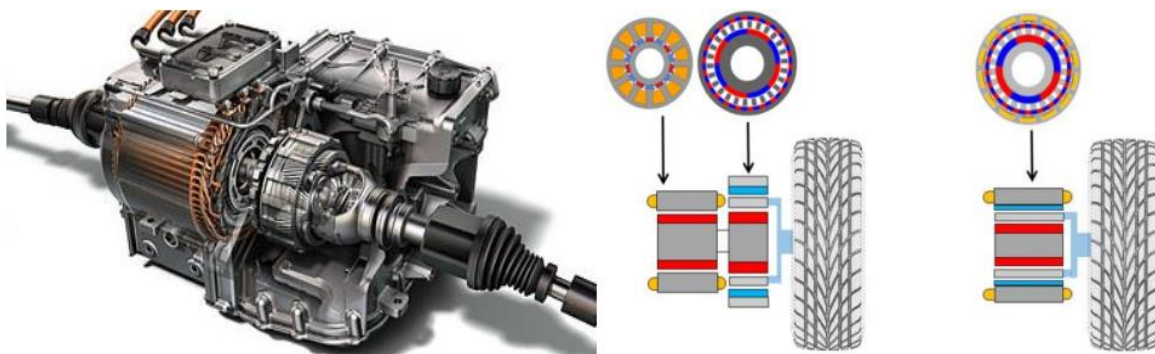
Dans le cas d'un réducteur avec un rapport unique, plusieurs implantations permettent de réaliser la fonction. Un étage de réduction est généralement limité à un rapport de réduction de 5 environ. La Figure (1.14) présente 4 possibilités :

- Réducteur offset (a), souvent avec 2 étages de réduction et un rapport de réduction proche de 10. C'est la solution la plus courante, car elle reprend l'implantation classique d'une boîte de vitesse de véhicule thermique ;
- Réducteur coaxial offset (b), avec nécessairement 2 étages de réduction et l'arbre d'une roue qui traverse le rotor de la machine. Cette solution offre plus de compacité ;
- Réducteur coaxial épicycloïdal (c), plus compact que (a) également. Il faudrait mettre deux trains épicycloïdaux l'un après l'autre pour avoir l'équivalent de 2 étages de réduction ;
- Réducteur coaxial magnétique, intégré au rotor (d droit) ou non (d gauche), la fonction de réduction de la vitesse est réalisée grâce à des rotors à base d'aimants. Cette solution est étudiée dans la littérature, mais non commercialisée sur véhicule. [11]



a) Motoréducteur Renault Zoé © Renault

b) Motoréducteur Honda Fit © Honda



c) Motoréducteur Chevrolet Spark ©Chevrolet

d) Réducteur magnétique

**Figure 1.14** : Exemple des réducteurs avec un rapport unique. [11]

➤ Supposons que l'on ait à réaliser un système moteur pouvant atteindre un couple maximal  $C_{\max}$  (correspondant au couple nécessaire au démarrage de véhicule) et une vitesse maximale  $\Omega_{\max}$  (correspondant à la vitesse maximale que doit atteindre le véhicule). Si on n'utilise pas de réducteur, le couple maximal  $C_{\text{mot}_{\max}}$  et la vitesse maximale  $\Omega_{\text{mot}_{\max}}$  que doit atteindre le moteur valent respectivement  $C_{\max}$  et  $\Omega_{\max}$ ; ainsi lorsque on utilise le moteur en attaque directe, sa puissance maximale vaut : [10]

$$P_{\text{mot}_{\max}} = C_{\text{mot}_{\max}} \Omega_{\text{mot}_{\max}} = C_{\max} \Omega_{\max} \tag{I.10}$$

Par conséquent, on associe ce moteur à un réducteur de rapport  $K_g$ , ce qui donne, le couple disponible grâce à l'ensemble machine/réducteur est vaut :  $K_g C_{\text{mot}_{\max}}$  et la vitesse  $\frac{\Omega_{\text{mot}_{\max}}}{K_g}$ .

Ainsi, il faut que l'on vérifie les deux relations suivantes :

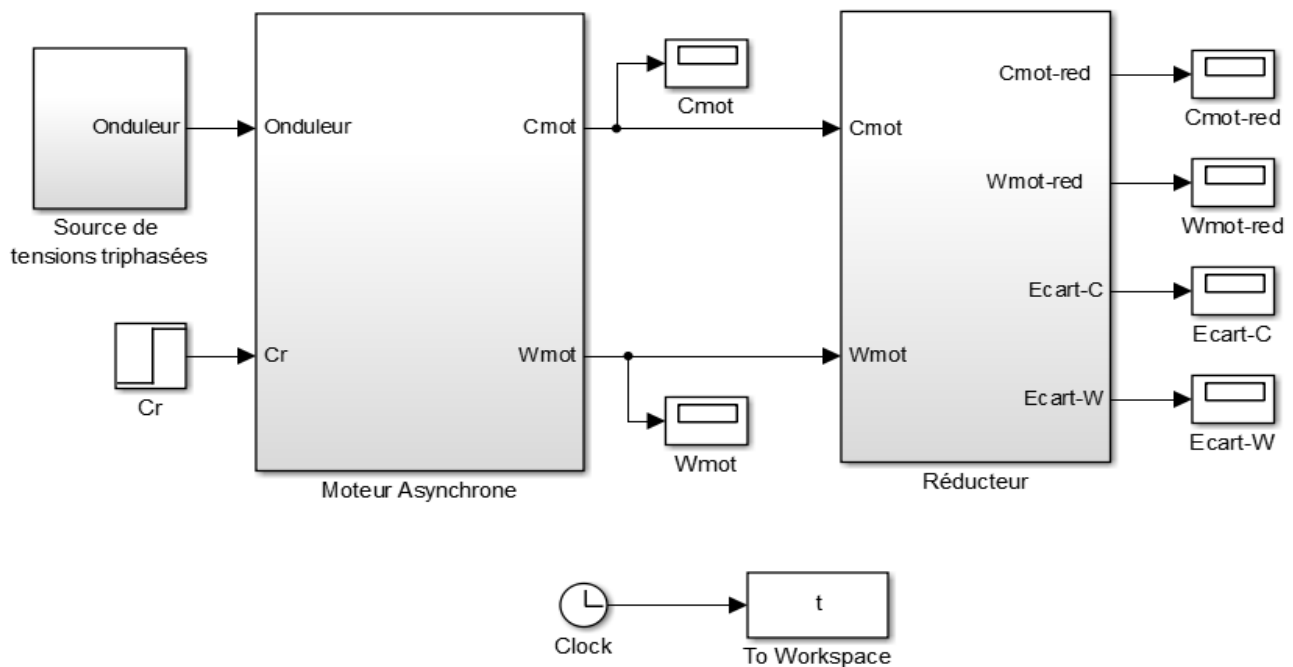
$$C_{\max} = K_g C_{\text{mot,max}} \quad (\text{I.11})$$

$$\Omega_{\max} = \frac{\Omega_{\text{mot,max}}}{K_g} \quad (\text{I.12})$$

### I.5.4.1. Modélisation de l'ensemble moteur-réducteur sous l'environnement

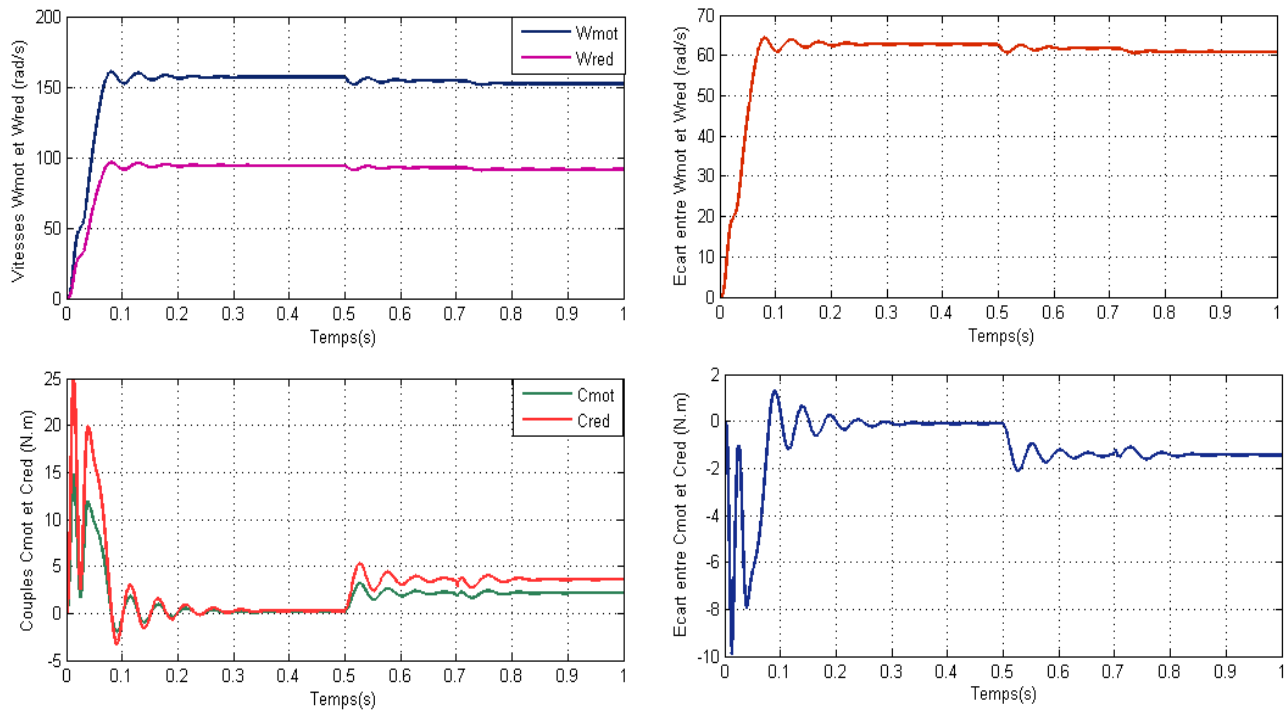
#### MATLAB/Simulink

Dans cette partie on souhaite modéliser l'ensemble (moteur asynchrone + réducteur de vitesse). Où le moteur asynchrone sera alimenté par une source triphasée (batterie + onduleur), et le réducteur va assurer le couple et la vitesse désirés afin d'entraîner les deux roues motrices et donc entraîner le véhicule. Pour notre cas on a choisis une réduction de 40 % de la vitesse du moteur, d'où un coefficient de réduction  $K_g = 0.6$ . Et ainsi on a appliqué un couple charge de 2 N.m à l'instant 0.5 s (sachant que le temps de simulation est fixé à 1s).



**Figure 1.15** : Schéma bloc de l'ensemble moteur-réducteur.

### I.5.4.2. Résultats de la simulation de l'ensemble moteur-réducteur



**Figure 1.16 :** Résultats de la simulation de l'ensemble moteur réducteur.

#### Interprétation des résultats de la simulation de l'ensemble moteur réducteur

D'après les résultats de simulation on remarque que :

- La vitesse du moteur est subit d'un régime transitoire et se stabilise à l'instant 0.2 s.
- Une diminution de la vitesse du moteur en appliquant le couple charge à 0.5 s.
- Un écart entre la vitesse du moteur et la vitesse à la sortie du réducteur d'environ +60 rad/s. Donc une réduction au niveau de la vitesse qui va entrainer les deux roues motrices.
- Un fort couple à la sortie du réducteur au démarrage et qui atteint une valeur de 25 N. m, alors que le couple du moteur atteint 15 N. m.
- L'écart entre le couple électromagnétique du moteur et le couple électromagnétique à la sortie du réducteur dès l'introduction d'un couple charge tend vers  $-1$ N.m. Et donc une augmentation du couple transmis aux roues du véhicule.

### I.6. Machine électrique

Le choix d'une machine asynchrone refroidie par convection naturelle sur le véhicule se justifie par son coût plus faible et par sa capacité de défluxage comparé à une machine synchrone à aimants, la compacité n'étant pas le critère prédominant. De nombreuses études comparent les différents types de machines pour l'application véhicule électrique le tableau (1.2) présente les avantages et les inconvénients de quelques différents types de machines. Les machines sont dans la plupart des cas triphasés comme les machines industrielles sur le réseau, mais ce n'est pas indispensable pour un véhicule électrique. [11]

**Tableau 1.2** : Analyse comparative des machines électriques.

	Avantages	Inconvénients
Machine à courant continu à inducteur bobiné	Démarrage rapide ;dé fluxage facile ;électronique de commande simple ;couple de démarrage fort	puissance massique faible ;performances limitées à cause de refroidissements de l'induit rotatif ;pertes dans le rotors et les balais ;limite en haute tension et/ou forte courant à cause de collecteur ;vieillessement du système balais-collecteur
Machine asynchrone à cage	Bruits et vibrations faibles ;structure simple et peu couteuse ;faible ondulation du couple électromagnétique ;	Facteur de puissance faible du au courant magnétisant ;rendement faible à cause des pertes du rotor ;échauffement de rotor ;faible entrefer ;
Machine synchrone à rotor bobiné	Bruits et vibrations faibles ; réalisation simple ; rotor robuste ; dé fluxage facile grâce à la réduction aisée du courant d'excitations de rotor ;facteur de puissance réglable ;	Systèmes bagues-balais fragiles ;limitation de nombres de pôles ;vitesse de rotation limitée à cause des contacts glissants ;pertes de rotor

### Interprétation :

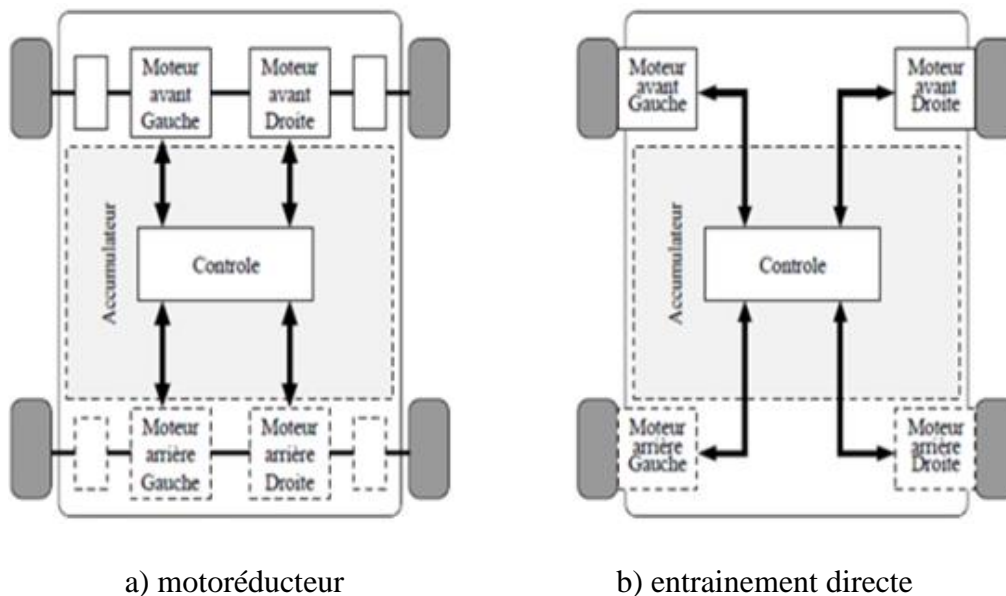
Le choix de la technologie machine est finalement bien difficile et les constructeurs implantent dans les nouveaux véhicules tous types de moteur. Par exemple :

- ❖ Machine asynchrone à cage : Tesla model S, Renault Twizy;
- ❖ Machine synchrone à rotor bobiné : Renault Zoé, Fluence et Kangoo.

### I.7. Utilisation du moteur à roue

La chaîne de traction toute électrique présentée à la figure (1.17) peut être encore simplifiée en utilisant des moteurs à roue. Cela constitue encore un pas, après la suppression de la boîte de vitesse et l'embrayage, vers la simplification de la chaîne de transmission mécanique. On peut ainsi réaliser des solutions à deux roues motrices soit à l'avant, soit à l'arrière ou encore des solutions à quatre roues motrices. Dans ce cas deux configurations sont possibles :

- Soit les moteurs sont fixés sur les roues formant ainsi ce qui est connu sous le nom moteur-roue.
- Soit les moteurs sont associés à un réducteur.[10]



**Figure 1.17:** Motorisation multi-moteur. [10]



Dans le premier cas représenté par la figure (1.17.a), les moteurs sont associés à un réducteur de rapport fixe pour accroître le couple massique. L'avantage de cette configuration est que le réducteur isole les roues de la masse du moteur, ce qui rend la conduite du véhicule plus facile.

Dans le deuxième cas schématisé par la figure (1.17.b), les moteurs et les roues sont confondus, la transmission est simplifiée. Mais pour réduire au minimum les masses non suspendues les moteur-roue doivent avoir une forte puissance massique. A cause de ces contraintes, ces derniers sont relativement Coûteux, limitant ainsi leur utilisation.

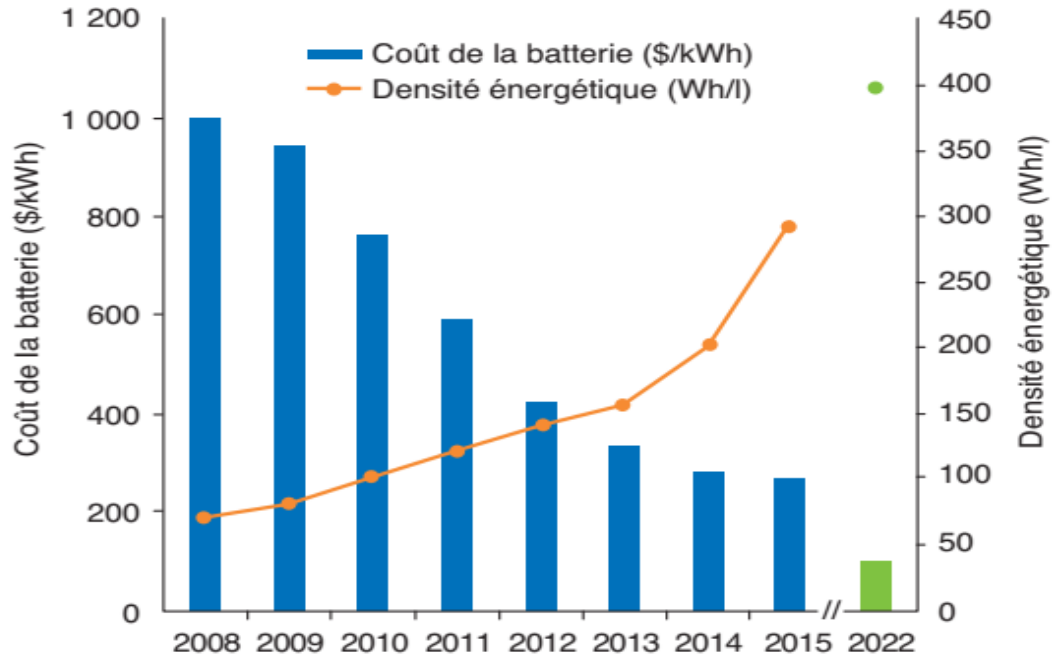
### **I.8. Source d'énergie d'un véhicule électrique**

La question du stockage de l'électricité a mobilisé les scientifiques depuis déjà deux siècles et reste encore l'une des clés de l'évolution du système énergétique en général et du VE en particulier.

Ainsi, si la traction électrique autonome est maintenant disponible, cette technologie bute sur les performances médiocres du stockage de l'énergie par batterie. L'autonomie des VE reste généralement faible, couvrant essentiellement des petits trajets de type urbains.

En outre, la recharge des batteries est lente et doit être généralement effectuée la nuit. Ces contraintes d'utilisation ont bloqué le marché du véhicule électrique à moins de 1000 véhicules vendus par an.

Des batteries plus performantes et plus légères arrivent maintenant sur le marché, mais elles sont coûteuses et les progrès sont modestes. [9]



Source : département de l'Énergie américain (DOE)

**Figure 1.18:** Progrès des batteries en termes de coût et de densité énergétique. [12]

Concrètement, la majeure partie des modèles (Zoe, Leaf, i3, eGolf) embarque une capacité de batterie li-ion allant de 22 à 33 kWh. Les autonomies annoncées par les constructeurs de ces modèles se situent entre 190 et 310 km. Cela dépend bien évidemment de la capacité embarquée, mais aussi du poids du véhicule et du rendement de la machine électrique.

Le constructeur Tesla a un positionnement différent puisqu'il a choisi, entre autres, d'équiper ses modèles (Model S) avec des batteries de plus grande capacité, allant de 70 à 90 kWh. L'autonomie, mais aussi le poids et le prix, s'en trouvent augmentés. L'autonomie atteint ainsi une valeur comprise entre 370 et 500 km, pour un prix allant de 77 000 à 105 000 €. [12]

### 1.9. Analyse dynamique du véhicule électrique

En se basant sur les principes de la mécanique et de l'aérodynamique du véhicule, on peut évaluer la puissance de transmission et l'énergie nécessaires pour assurer le fonctionnement du véhicule (figure 1.19) : [2]

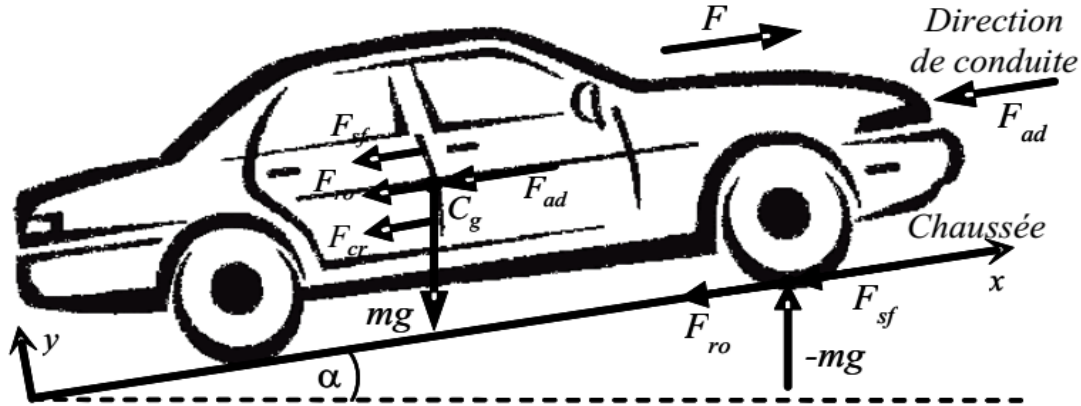


Figure 1.19 : Forces élémentaires agissant sur un véhicule. [2]

➤ L'effort total de traction d'un véhicule peut se décomposer en :

$$F_w = F_{ro} + F_{sf} + F_{ad} + F_{cr} \quad (I.13)$$

La force de résistance de roulement  $F_{ro}$  est produite par le pneu au contact de la surface de la chaussée.

$$F_{ro} = \mu m g \cos\alpha \quad (I.14)$$

$\mu$  est un coefficient non linéaire dépendant de la vitesse du véhicule, du type et de la pression du pneu, et du trajet de la route. Il augmente avec la vitesse du véhicule et également durant ces manœuvres. La force de résistance de roulement peut être minimisée en maintenant les pneus aussi gonflés que possible. Par ailleurs, la charge due aux frottements pneu-route est donnée par :

$$F_{sf} = k_A v \quad (I.15)$$

La force aérodynamique  $F_{ad}$  due à la résistance de l'air est quant à elle donnée par :

$$F_{ad} = \frac{1}{2} \xi C_w A_f (v + v_0)^2 \quad (I.16)$$

Enfin, la force de montée ( $F_{cr}$  avec un signe +) et la force de descente ( $F_{cr}$  avec un signe -) est donnée par :

$$F_{cr} = \pm m g \sin\alpha \quad (I.17)$$

➤ La force de traction d'un véhicule électrique est assurée par le moteur électrique qui doit surmonter la charge de la route. L'équation du mouvement est alors donnée par :

$$K_M m \frac{dv}{dt} = F - F_w \quad (I.18)$$

La force  $(F - F_w)$  accélère le véhicule (ou le décélère quand  $F_w$  excède  $F$ ).

➤ La puissance nécessaire pour déplacer un véhicule doit alors compenser la charge  $F_w$  de la route.

$$P_v = v F_w \quad (\text{I.19})$$

➤ L'équation mécanique qui décrit la commande de chaque roue est exprimée par :

$$J \frac{d\omega_m}{dt} + T_B + T_L = T_m \quad (\text{I.20})$$

➤ L'équation suivante dérive de la réduction de la vitesse.

$$\begin{cases} \omega_{\text{Roue}} = \frac{\omega_m}{i} \\ T_{\text{Roue}} = T_m i \eta_t \end{cases} \quad (\text{I.21})$$

➤ Le couple résistant est donné par :

$$T_L = \frac{T_{L\text{Roue}}}{i} = \frac{R}{i} F_w \quad (\text{I.22})$$

➤ Enfin, le moment d'inertie global du véhicule est donné par :

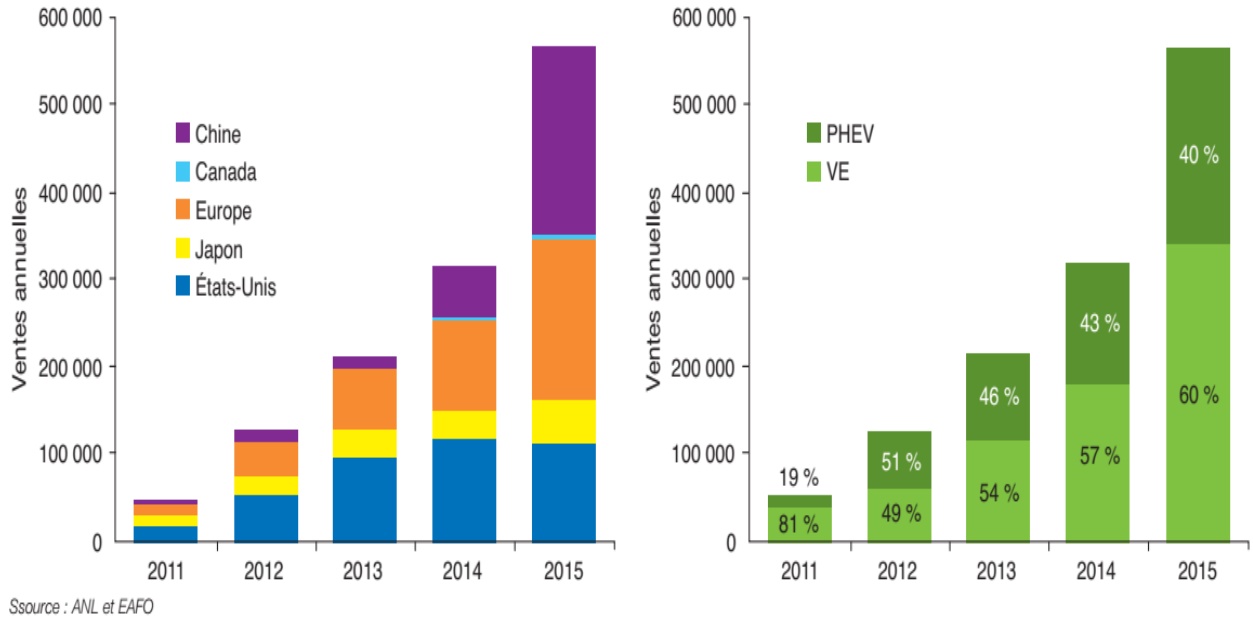
$$\begin{cases} J = J_w + J_v \\ J_v = \frac{1}{2} m \frac{R^2}{i^2} (1 - \lambda) \end{cases} \quad (\text{I.23})$$

Si le coefficient d'adhérence de la surface de la trajectoire est très grand, alors  $\lambda$  est généralement faible et peut être négligé.

## I.10. Le marché des véhicules électriques

Le marché des véhicules légers électrifiés (VE + PHEV) ne cesse de progresser depuis l'apparition des premiers modèles de grande diffusion lancés au début de cette décennie.

La figure (1.20) détaille les cinq marchés les plus porteurs. Aujourd'hui, 95 % des ventes s'effectuent dans ces cinq zones : Canada, Chine, États-Unis, Europe et Japon. Avec une progression spectaculaire de 345% et 214000 véhicules rechargeables vendus, la Chine a été le principal moteur de croissance du véhicule électrique en 2015. [12]



**Figure 1.20:** Évolution des ventes annuelles de véhicules légers électrifiés (VE + PHEV) dans le monde. [12]

### I.11.Véhicule commercialisé Tesla Model S

Le constructeur automobile des véhicules électriques a été fondée en 2003 par Elon Reeve Musk. Son siège social se situe au Silicon Valley aux Etats Unis Américaines. Le premier modèle de série, sorti en 2008, est la Roadster Tesla, suivie par la Tesla Model S la voiture berline familiale qui a été lancée en 2012. Son prix de base est 35 000 dollars aux USA.



**Figure 1.21 :** Tesla Model S. [13]

Le choix du véhicule électrique est porté sur la Tesla Model S. Le tableau suivant présente les caractéristiques de la Tesla Model S prises de [13]:

**Tableau 1.3** : Caractéristiques techniques de Tesla Model S

<b>Moteur</b>	Moteur électrique à induction à cage d'écureuil
	Couple 440Nm de 0 à 5100 tr/min
	Vitesse maximale : 16000 tr/min
	Puissance maximale : <ul style="list-style-type: none"> <li>- Base : 285 kW à 6 850 tr/min</li> <li>- Performance : 375 kW à 5 900 tr/min</li> </ul>
<b>Accélération</b>	De 0 à 100 km/h en 4,4 secondes
<b>Vitesse maximale du véhicule</b>	212 km/h
<b>Transmission</b>	Boîte de vitesse à rapport unique (fixe). La marche arrière utilise le sens inverse du moteur, limité à 24 km/h.
<b>Batterie</b>	<ul style="list-style-type: none"> <li>- Batterie lithium-ion spécifique, ayant 8000 cellules individuelles, commandée par microprocesseur.</li> <li>- 45 minutes de recharge complète à partir d'une batterie vide avec les supers chargeurs à grande puissance Tesla à 124kW.</li> <li>- Autonomie 500 km Sur la base du Cycle Combiné Européen pour Véhicules Electriques</li> <li>- Durée de vie prévue de la batterie 8 ans kilométrage illimité</li> <li>- Chauffe-batterie pour recharge par temps froid pour les températures pouvant atteindre -20 degrés Celsius Standard</li> </ul>
<b>Poids à videdu véhicule</b>	De 2100 kg à 2300 kg
<b>Technologies intégrées dans le véhicule</b>	<ul style="list-style-type: none"> <li>- GPS en temps réel</li> <li>- WIFI</li> </ul>

### I.12. Avantages et inconvénients

- **Inconvénients du VE** : parmi les principaux freins à la présence significative des VE dans le trafic urbain, citons une autonomie limitée, l'absence d'infrastructures de recharge et un coût d'achat élevé. Ainsi, deux inconvénients notables du VE liés à son système de stockage d'énergie, apparaissent : d'une part, une masse trop élevée d'accumulateurs ou une faible autonomie, d'autre part, une longue durée de recharge.
- **Avantages du VE** : absence totale d'émission gazeuse, ce qui rend localement le véhicule très écologique ; pour le faible niveau sonore du véhicule, uniquement provoqué par le roulement de ses roues et éventuellement le "sifflement" de l'alimentation à basse vitesse. Ainsi, VTE semble bien adapté pour les petits véhicules urbains. En effet, ceux-ci ne sont pas trop pénalisés par la limitation de la puissance et de l'autonomie et le problème des pollutions gazeuse et sonore est essentiel pour eux. [10]

### I.13. Pourquoi VE et ne pas VHE ?

Les véhicules électriques semblent être la bonne solution en terme de transport au problème d'émissions des gaz à effet de serre et de l'épuisement des ressources fossiles. En effet, le véhicule électrique ne dépend pas nécessairement du pétrole et ne libère pas de gaz à effet de serre. De plus, il possède de nombreux avantages : il est silencieux, sans pollution environnementale locale, sans consommation à l'arrêt et avec un bon rendement énergétique global. Le VE à moteur-roue représente une solution très avantageuse avec une simplification considérable de la chaîne de traction laissant plus d'espace aux batteries.

Cependant, le VE souffre de performances faibles dues au problème de stockage de l'énergie électrique dans des batteries et d'un temps de recharge élevé. Ainsi, le concept de VE a été mis en veille par la plupart des constructeurs qui investissent plutôt dans des solutions à piles à combustibles (FCV) et véhicules hybrides (VH). [9]

**I.14. Conclusion**

Dans ce chapitre, on a d'abord présenté les machines électriques (machine synchrone et asynchrone), en suite on a parlé sur les véhicules hybrides (VH) et les véhicules purement électriques (VE), ainsi que on a abordé l'analyse de la dynamique du véhicule et l'avantage du choix d'un VE.

Pour la propulsion des véhicules électriques, le moteur asynchrone semble être le meilleur candidat pour sa robustesse et faible coût. En effet, dans (Benbouzidet al., 2006) une étude comparative de topologies de moteurs a été faite permettant, d'aboutir à cette conclusion. De ce fait on a pris comme exemple du véhicule électrique la Tesla Model S qui est propulsé par un moteur asynchrone à cage d'écureuil.

Par ailleurs, le moteur asynchrone peut fonctionner sur une grande plage de variation de vitesse avec de faibles ondulations de couple s'il est associé à une commande adéquate. Les techniques de commande d'entraînements du moteur asynchrone sont bien traitées dans la littérature. La plus connue est la commande vectorielle qui est maintenant employée pour des applications de véhicules électriques et hybrides électriques. Dans ce cas, la commande du couple est appliquée au régime transitoire et permet de meilleures performances dynamiques. Parmi ces techniques, la commande directe du couple (DTC) semble être très adaptée pour les applications véhicule électrique [2]. Sur cette base on a consacré le chapitre suivant pour cette commande (DTC) dans la machine asynchrone.



# ***CHAPITRE II***

## ***Commande directe du couple d'une machine asynchrone***

## II.1. Introduction

La commande directe du couple est une commande sans capteur de vitesse. De nombreuses applications l'adoptent, comme la traction ferroviaire, les machines-outils et les véhicules électriques, récemment. [14]

Au cours des dernières décennies, le développement des nouvelles techniques de traitement des signaux a permis la réalisation de stratégies de régulation entièrement performantes. Les plus récentes démarches dans cette direction sont celles regroupées sous le terme de contrôle direct du flux statorique et du couple électromagnétique. Deux principales stratégies ont été développées quasiment en même temps dans deux centres de recherche différents en 1985. Ces deux stratégies de commande sont essentiellement caractérisées par la régulation à structures variables du flux statorique et du couple électromagnétique. Ces lois de commande sont connues sous les noms de: [15]

- Contrôle Vectoriel Direct du Flux Statorique: Direct Self Control (DSC), développé par M. Depenbrock.
- Contrôle Direct du Couple: Direct Torque Control (DTC), développé par L. Takahashi.

De ce fait on a consacré ce chapitre à la modélisation de la machine asynchrone et à la commande DTC (Direct Torque Control).

## II.2. Modélisation de la machine asynchrone

### II.2.1. Hypothèses simplificatrices

Les hypothèses simplificatrices couramment utilisées dans la mise en place des différents modèles de la MAS largement citées dans la littérature. [16]

Le modèle de la machine asynchrone sera établi en tenant compte des considérations de base suivantes :

- Le circuit magnétique n'est pas saturé et a une perméabilité constante.
- La répartition dans l'entrefer de la force magnétomotrice et celle du flux sont sinusoïdales.
- Les pertes fer par hystérésis et courants de FOUCAULT, l'effet de peau et les effets de dentures sont négligées.

- Les effets des encoches sont négligés.

Dans le but de simplifier la modélisation de la machine asynchrone, l'étude théorique est menée sur une machine bipolaire. Les résultats sont transposables pour une machine multipolaire à condition de multiplier le couple et de diviser la vitesse par  $p$ .

### II.2.2. Modèle mathématique de la machine asynchrone

Nous utiliserons un modèle de la machine asynchrone qui décrit le comportement dynamique des différentes grandeurs concernées par le système de contrôle (couple électromagnétique, flux magnétique, courants, tensions, etc.). [17]

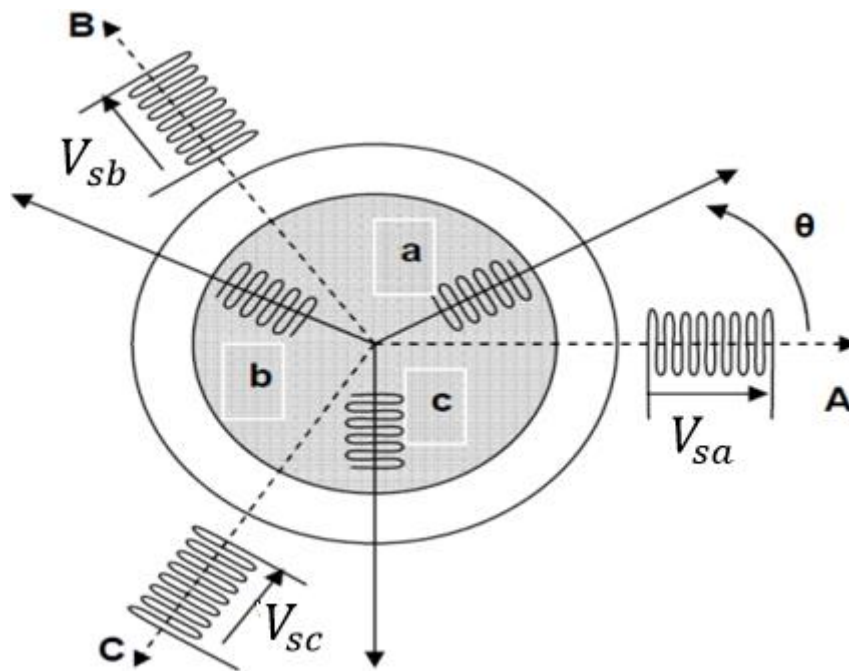


Figure 2.1: Schéma du modèle de la MAS.

#### II.2.2.1 Equations électriques

$$\begin{cases} V_{sa} = R_s I_{sa} + \frac{d\phi_{sa}}{dt} \\ V_{sb} = R_s I_{sb} + \frac{d\phi_{sb}}{dt} \\ V_{sc} = R_s I_{sc} + \frac{d\phi_{sc}}{dt} \end{cases} \quad (\text{II.1})$$

$$\begin{cases} V_{ra} = 0 = R_r I_{ra} + \frac{d\varphi_{ra}}{dt} \\ V_{rb} = 0 = R_r I_{rb} + \frac{d\varphi_{rb}}{dt} \\ V_{rc} = 0 = R_r I_{rc} + \frac{d\varphi_{rc}}{dt} \end{cases} \quad (\text{II.2})$$

Avec :

- $V_{sa}, V_{sb}, V_{sc}$ , les trois tensions statoriques.
- $I_{sa}, I_{sb}, I_{sc}, I_{ra}, I_{rb}, I_{rc}$ , les trois courants statoriques et rotoriques.
- $\varphi_{sa}, \varphi_{sb}, \varphi_{sc}, \varphi_{ra}, \varphi_{rb}, \varphi_{rc}$ , les flux à travers les trois phases du stator et du rotor.

Les équations (II.1) et (II.2) peuvent s'écrire sous forme matricielle :

$$[V_s] = [R_s][I_s] + \frac{d[\varphi_s]}{dt} \quad (\text{II.3})$$

$$[V_r] = [R_r][I_r] + \frac{d[\varphi_r]}{dt} \quad (\text{II.4})$$

### II.2.2.2. Equations magnétiques

Les relations entre flux et courants sous forme matricielle s'écrivent comme suit :

$$[\varphi_s] = [L_{ss}][I_s] + [M_{sr}][I_r] \quad (\text{II.5})$$

$$[\varphi_r] = [L_{rr}][I_r] + [M_{rs}][I_s] \quad (\text{II.6})$$

Avec :

$$[L_{ss}] = \begin{bmatrix} L_s & M_s & M_s \\ M_s & L_s & M_s \\ M_s & M_s & L_s \end{bmatrix} \quad (\text{II.7})$$

$$[L_{rr}] = \begin{bmatrix} L_r & M_r & M_r \\ M_r & L_r & M_r \\ M_r & M_r & L_r \end{bmatrix} \quad (\text{II.8})$$

Si on désigne par  $\theta$  l'écart angulaire compté dans le sens de rotation entre les phases du stator et du rotor, et  $M$  la mutuelle quand les axes des deux enroulements considérés coïncident.

$$[M_{sr}] = M \begin{bmatrix} \cos(\theta) & \cos(\theta - \frac{4\pi}{3}) & \cos(\theta - \frac{2\pi}{3}) \\ \cos(\theta - \frac{2\pi}{3}) & \cos(\theta) & \cos(\theta - \frac{4\pi}{3}) \\ \cos(\theta - \frac{4\pi}{3}) & \cos(\theta - \frac{2\pi}{3}) & \cos(\theta) \end{bmatrix} \quad (\text{II.9})$$

Avec :  $[M_{sr}] = [M_{rs}]^T$

Telle que :

$L_s, L_r$ : Inductance propre d'une phase statorique et rotorique.

$M_{sr}, M_{rs}$ : Inductance mutuelle entre phases statoriques et entre phases rotoriques.

En désignant par  $L_{sr}$  la mutuelle inductance entre phases statoriques et rotoriques et par  $M_{sr}$  sa valeur lorsque leur axes coïncident.

### II.3. Modèle exprimé dans le repère $(\alpha, \beta)$ lié au stator

Si on utilise la transformation de Concordia pour une variable X on obtiendra :

$$\begin{bmatrix} X_\alpha \\ X_\beta \\ X_0 \end{bmatrix} = \sqrt{\frac{2}{3}} \begin{bmatrix} 1 & -\frac{1}{2} & -\frac{1}{2} \\ 0 & \frac{\sqrt{3}}{2} & -\frac{\sqrt{3}}{2} \\ \frac{1}{\sqrt{2}} & \frac{1}{\sqrt{2}} & \frac{1}{\sqrt{2}} \end{bmatrix} \begin{bmatrix} X_a \\ X_b \\ X_c \end{bmatrix} \quad (\text{II.10})$$

En appliquant la transformée de Concordia pour les systèmes d'équations (II.3) et (II.4) qui modélisent la machine asynchrone dans le repère fixe devient alors :

$$\begin{cases} V_{s\alpha} = R_s I_{s\alpha} + \frac{d\varphi_{s\alpha}}{dt} \\ V_{s\beta} = R_s I_{s\beta} + \frac{d\varphi_{s\beta}}{dt} \end{cases} \quad (\text{II.11})$$

$$\begin{cases} 0 = R_r I_{r\alpha} + \frac{d\varphi_{r\alpha}}{dt} + \omega \varphi_{r\beta} \\ 0 = R_r I_{r\beta} + \frac{d\varphi_{r\beta}}{dt} - \omega \varphi_{r\alpha} \end{cases} \quad (\text{II.12})$$

Etant donné que le repère  $(\alpha, \beta)$  est lié au stator donc leurs tensions sont réelles et ne dépendent pas de la position  $(\theta)$  du rotor, il vient que :

$$\begin{bmatrix} V_{s\alpha} \\ V_{s\beta} \end{bmatrix} = \sqrt{\frac{2}{3}} \begin{bmatrix} 1 & -\frac{1}{2} & -\frac{1}{2} \\ 0 & \frac{\sqrt{3}}{2} & -\frac{\sqrt{3}}{2} \end{bmatrix} \begin{bmatrix} V_{sa} \\ V_{sb} \\ V_{sc} \end{bmatrix} \quad (\text{II.13})$$

Les courants rotoriques peuvent s'exprimer en fonction du flux statorique et du courant statorique, donnés par :

$$\begin{cases} I_{r\alpha} = \frac{(\varphi_{s\alpha} - L_s I_{s\alpha})}{M} \\ I_{r\beta} = \frac{(\varphi_{s\beta} - L_s I_{s\beta})}{M} \end{cases} \quad (\text{II.14})$$

Le système d' équations (II.15) établit les relations entre les flux rotoriques, statoriques et de fuites:

$$\begin{cases} \varphi_{r\alpha} = \frac{L_r}{M} (\varphi_{s\alpha} - \sigma L_s I_{s\alpha}) \\ \varphi_{r\beta} = \frac{L_r}{M} (\varphi_{s\beta} - \sigma L_s I_{s\beta}) \end{cases} \quad (\text{II.15})$$

En les dérivant par rapport au temps, on obtient :

$$\begin{cases} \frac{d\varphi_{r\alpha}}{dt} = \frac{L_r}{M} \left( \frac{d\varphi_{s\alpha}}{dt} - \sigma L_s \frac{dI_{s\alpha}}{dt} \right) \\ \frac{d\varphi_{r\beta}}{dt} = \frac{L_r}{M} \left( \frac{d\varphi_{s\beta}}{dt} - \sigma L_s \frac{dI_{s\beta}}{dt} \right) \end{cases} \quad (\text{II.16})$$

En remplaçant les expressions des équations (II.15) et (II.16) dans les équations (II.11) et (II.12), on obtient l'équation d'état de la machine asynchrone dans un repère lié au stator

$$\underbrace{\begin{bmatrix} \dot{I}_{s\alpha} \\ \dot{I}_{s\beta} \\ \dot{\varphi}_{s\alpha} \\ \dot{\varphi}_{s\beta} \end{bmatrix}}_{\dot{X}} = \underbrace{\begin{bmatrix} -\left(\frac{R_s}{\sigma L_s} + \frac{R_r}{\sigma L_r}\right) & (-\omega_r) \frac{R_r}{\sigma L_s L_r} & \frac{\omega_r}{\sigma L_s} & \frac{R_r}{\sigma L_s L_r} \\ (\omega_r) & -\left(\frac{R_s}{\sigma L_s} + \frac{R_r}{\sigma L_r}\right) & -\frac{\omega_r}{\sigma L_s} & \frac{R_r}{\sigma L_s L_r} \\ -R_s & 0 & 0 & 0 \\ 0 & -R_s & 0 & 0 \end{bmatrix}}_A \underbrace{\begin{bmatrix} I_{s\alpha} \\ I_{s\beta} \\ \varphi_{s\alpha} \\ \varphi_{s\beta} \end{bmatrix}}_X + \underbrace{\begin{bmatrix} \frac{1}{\sigma L_s} & 0 \\ 0 & \frac{1}{L_s} \\ 1 & 0 \\ 0 & 1 \end{bmatrix}}_B * \underbrace{\begin{bmatrix} V_{s\alpha} \\ V_{s\beta} \end{bmatrix}}_U \quad (\text{II.17})$$

Avec:

- $\dot{X} = \frac{dX}{dt} = AX + BU$
- $T_r = \frac{L_r}{R_r}$  ,  $T_s = \frac{L_s}{R_s}$  : Constante de temps rotorique et statorique
- $\sigma = 1 - \frac{M^2}{L_s L_r}$  : Coefficient de dispersion

L'estimation du couple est effectuée à partir des grandeurs statorique  $\varphi_{s\alpha}$ ,  $\varphi_{s\beta}$ ,  $i_{s\alpha}$  et  $i_{s\beta}$  par la relation suivante :

$$C_e = \frac{3}{2} p(\varphi_{s\alpha} i_{s\beta} - \varphi_{s\beta} i_{s\alpha}) \quad (\text{II.18})$$

Le modèle mécanique de la machine asynchrone peut être représenté sous l'équation différentielle suivante :

$$J \frac{d\Omega_r}{dt} = C_e - C_r - f\Omega_r \quad (\text{II.19})$$

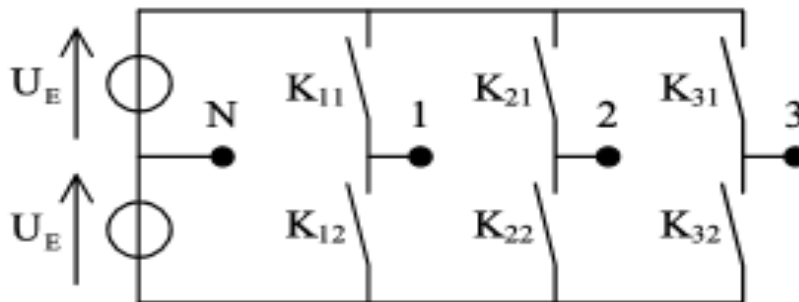
## II.4. L'onduleur triphasé

Le réglage de la vitesse de la MAS se réalise par action simultanée sur la fréquence et la tension (ou le courant) statorique. Par conséquent, pour se donner les moyens de cette action, il faut disposer d'une source d'alimentation capable de délivrer une tension d'amplitude et de fréquence réglable en valeurs instantanées, selon des critères liés aux performances dynamiques souhaitées. Cette source n'est autre qu'un onduleur triphasé alimenté par une tension continue constante. [16]

### II.4.1. Structure de l'onduleur

Un onduleur monophasé de tension en pont nécessite des interrupteurs électroniques bidirectionnels (diode en antiparallèle sur interrupteur unidirectionnel) car le courant  $i_s$  est décalé par rapport à la tension  $u_s$ . On utilise le symbole d'un interrupteur unidirectionnel en courant commandable à l'ouverture et à la fermeture. [3]

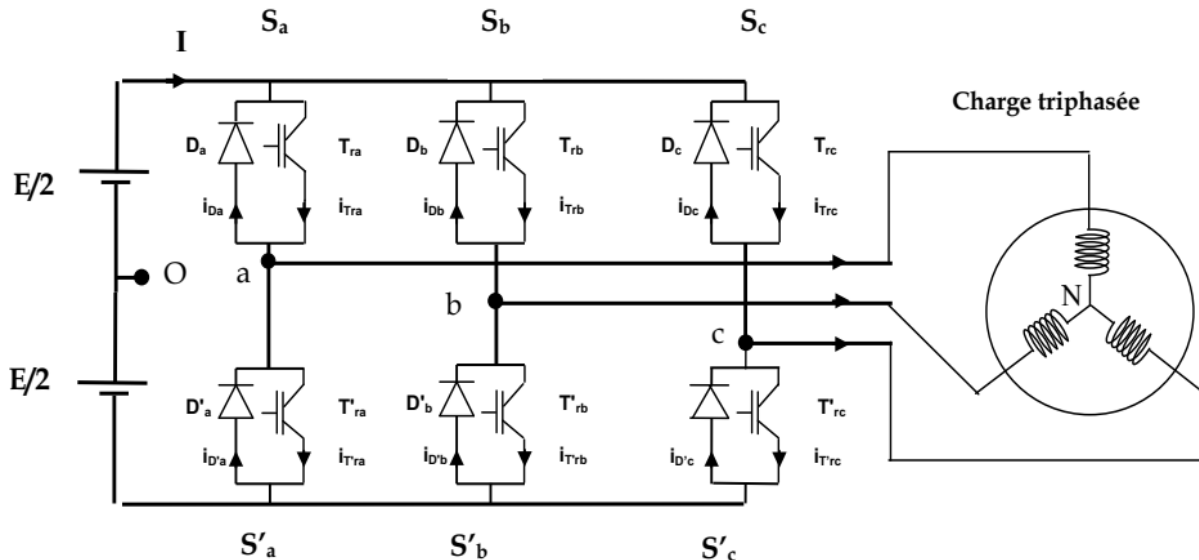
En associant trois demi-ponts, on obtient le principe élémentaire d'un onduleur triphasé. Chaque interrupteur électronique est fermé pendant une demi-période, les commandes des demi-ponts étant décalées de  $120^\circ$ . Les tensions simples  $V_{1N}$ ,  $V_{2N}$  et  $V_{3N}$  ont la même forme que la tension  $u_s$  obtenue pour une commande symétrique, on s'y reportera. Similairement, les tensions composées  $U_{12}$ ,  $U_{23}$  et  $U_{31}$  ont la même forme que la tension  $u_s$  obtenue pour une commande décalée avec un décalage  $2\alpha = \frac{\pi}{3}$ . [3]



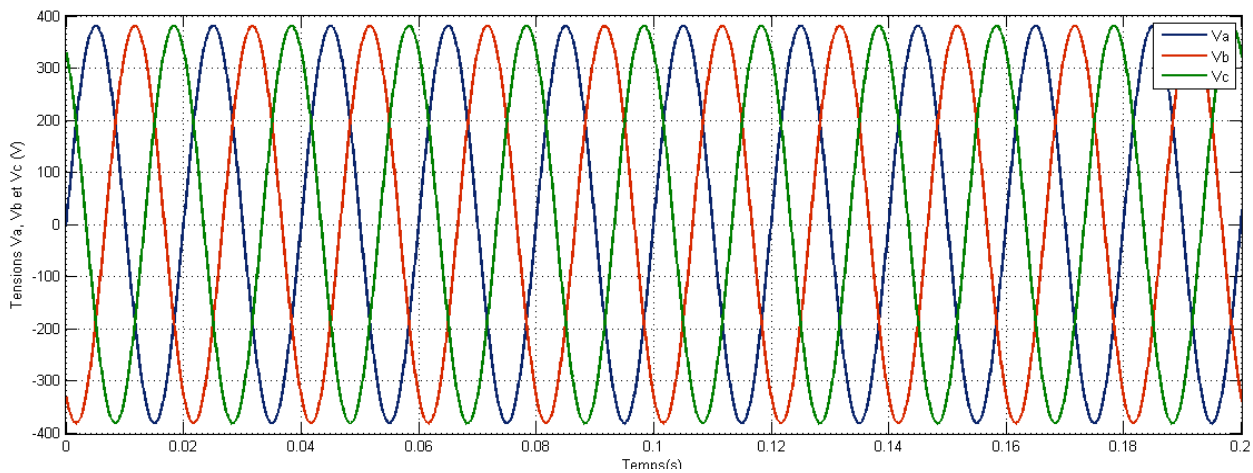
**Figure 2.2 :** Principe d'un onduleur de tension triphasé

Pour modéliser l'onduleur de tension présenté par la figure (2.3), on considère son alimentation comme une source de tension supposée être constituée de deux générateurs de force électromotrice égale à  $E/2$ . Il est à noter que les interrupteurs d'un même bras ne doivent jamais

être fermés simultanément. Chaque interrupteur n'est donc enclenché qu'une seule fois par période, c'est à dire que si :  $S_j = 1$ , alors  $S_j' = 0$  avec  $j = a, b, c$ . [16]



**Figure 2.3:** Structure d'un onduleur triphasé de tension à deux niveaux. [16]



**Figure 2.4 :** Tensions de sortie de l'onduleur triphasé  $V_a, V_b$  et  $V_c$  [V].

La commutation entre les interrupteurs est supposée instantanée et les chutes de tension à leurs bornes sont considérées négligeables.

#### II.4.2. Détermination des tensions de sortie de l'onduleur

Pour simplifier l'étude de ce type d'onduleur, les différentes tensions côté continu sont référencées par rapport au milieu O de la source continue à l'entrée de l'onduleur. Les tensions de référence pour les trois phases sont les tensions simples référencées par rapport au point



neutre N. Les tensions composées  $V_{ab}$ ,  $V_{bc}$  et  $V_{ca}$  peuvent être exprimées d'une part en fonction des tensions d'entrée de l'onduleur  $V_{ao}$ ,  $V_{bo}$  et  $V_{co}$  et d'autre part en fonction des tensions de phases  $V_{an}$ ,  $V_{bn}$  et  $V_{cn}$  :[16]

$$\begin{cases} V_{ab} = V_{ao} + V_{ob} = V_{ao} - V_{bo} \\ V_{bc} = V_{bo} + V_{oc} = V_{bo} - V_{co} \\ V_{ca} = V_{co} + V_{oa} = V_{co} - V_{ao} \end{cases} \quad (\text{II.20})$$

Et/ou :

$$\begin{cases} V_{ab} = V_{an} + V_{nb} = V_{an} - V_{bn} \\ V_{bc} = V_{bn} + V_{nc} = V_{bn} - V_{cn} \\ V_{ca} = V_{cn} + V_{na} = V_{cn} - V_{an} \end{cases} \quad (\text{II.21})$$

Les tensions reliant entre le point O et les interrupteurs  $S_a$ ,  $S_b$ ,  $S_c$  et le point neutre N du à coté alternatif (MAS):

$$\begin{cases} V_{ao} = V_{an} + V_{no} = V_{an} - V_{on} \\ V_{bo} = V_{bn} + V_{no} = V_{bn} - V_{on} \\ V_{co} = V_{cn} + V_{no} = V_{cn} - V_{on} \end{cases} \quad (\text{II.22})$$

De plus, la charge connectée à l'onduleur est triphasée équilibrée, on a donc la relation :

$$V_{an} + V_{bn} + V_{cn} = 0 \quad (\text{II.23})$$

La substitution nous donne :

$$V_{no} = \frac{1}{3}(V_{ao} + V_{bo} + V_{co}) \quad (\text{II.24})$$

Les relations précédentes permettent de déduire le système d'équations suivant reliant les tensions de phase aux bornes de la charge aux tensions d'entrée de l'onduleur

$$\begin{cases} V_{an} = \frac{1}{3}(2V_{ao} - V_{bo} - V_{co}) \\ V_{bn} = \frac{1}{3}(-V_{ao} + 2V_{bo} - V_{co}) \\ V_{cn} = \frac{1}{3}(-V_{ao} - V_{bo} + 2V_{co}) \end{cases} \quad (\text{II.25})$$

Ainsi l'onduleur peut être modélisé par une matrice symétrique assurant le passage continu alternatif :

$$\begin{bmatrix} V_{an} \\ V_{bn} \\ V_{cn} \end{bmatrix} = \frac{E}{3} \begin{bmatrix} 2 & -1 & -1 \\ -1 & 2 & -1 \\ -1 & -1 & 2 \end{bmatrix} \begin{bmatrix} S_a \\ S_b \\ S_c \end{bmatrix} \quad (\text{II.26})$$

Les tensions simples peuvent s'exprimer en fonction de l'état des interrupteurs où  $S_a$ ,  $S_b$ ,  $S_c$  désignent les états des interrupteurs des phases a,b,c respectivement. En effet, les tensions  $V_{ab}$ ,  $V_{bc}$  et  $V_{ca}$  peuvent s'écrire :

$$\begin{cases} V_{ab} = \frac{E}{2}(S_a - S_b) \\ V_{bc} = \frac{E}{2}(S_b - S_c) \\ V_{ca} = \frac{E}{2}(S_c - S_a) \end{cases} \quad (\text{II.27})$$

La commande de l'onduleur de tension triphasé est effectuée en utilisant huit possibilités pour le vecteur tension statorique et chaque possibilité correspond à un état de fonctionnement de l'onduleur de tension.

### II.4.3. Commande de l'onduleur triphasé

Il existe de nombreuses façons pour commander l'onduleur triphasé pour obtenir une tension alternative aux bornes de la charge. A titre d'exemple, on cite les techniques de commande les plus considérées : [16]

- Par modulation à hystérésis.
- Par modulation naturelle ou modulation sinus-triangle effectuant la comparaison d'un signal de référence sinusoïdale à une porteuse en général triangulaire (MLI).
- Par modulation vectorielle "SVM" (Space Vector Modulation) appelée encore MLI régulière symétrique.

### II.5. Commande des moteurs asynchrones par DTC

La Commande DTC a été proposée par Takahashi au milieu des années 80. Comparée à la commande vectorielle, la commande DTC est moins sensible aux variations paramétriques de la machine et permet d'obtenir une dynamique précise et rapide du couple. [16]

Le principe de la commande DTC est basé sur une détermination directe des impulsions de commande appliquées aux interrupteurs de l'onduleur de tension. Ceci afin de maintenir le couple électromagnétique et le flux statorique à l'intérieur de deux bandes à hystérésis

prédéfinies. Une telle application de cette technique permet d'assurer un découplage entre le contrôle du couple et le flux. L'onduleur de tension permet d'atteindre sept positions dans le plan de phase, correspondant aux huit séquences du vecteur de tension à la sortie de l'onduleur. [16]

Le schéma bloc de la figure (2.5), représente le synoptique d'une commande DTC en vitesse appliquée à la machine asynchrone.

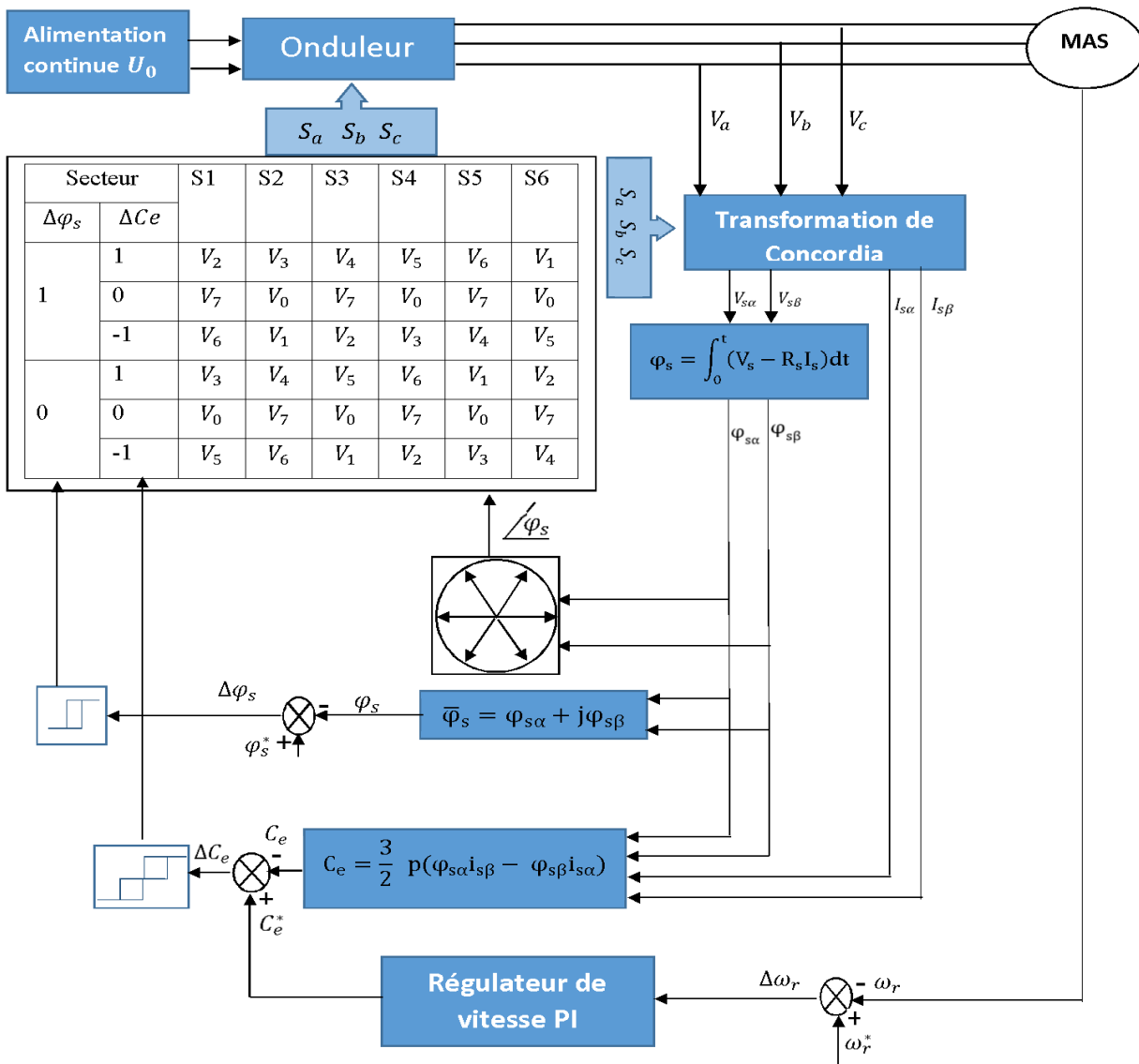


Figure 2.5 : Schéma structurel de la commande DTC.

Les principaux éléments constitutifs de la commande DTC sont énumérés ainsi :

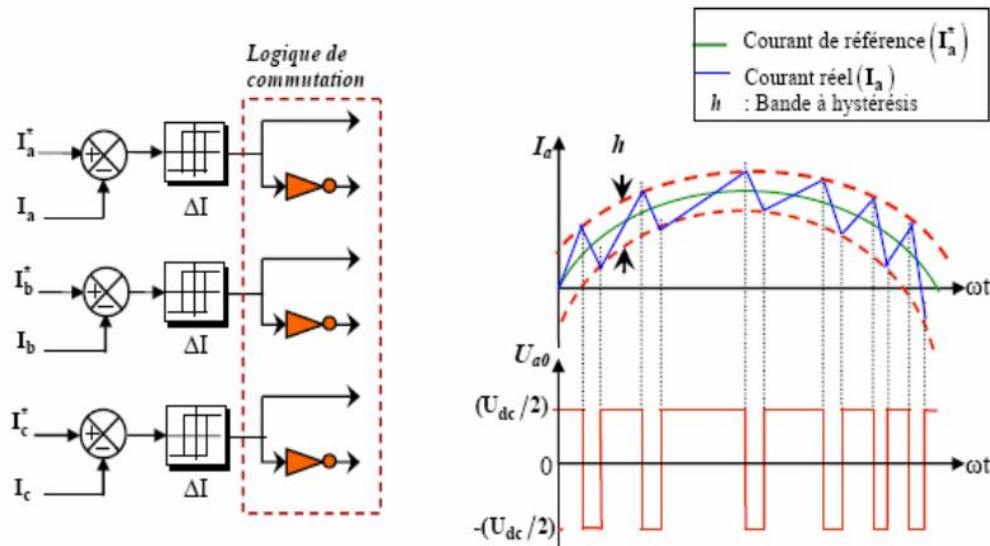
- Des estimateurs de flux statorique et de couple électromagnétique,
- La table de commande de Takahashi,

- Les comparateurs à hystérésis,
- Un régulateur de vitesse.

L'objectif cible de la commande DTC est de réguler le flux statorique et le couple électromagnétique sans disposer de mesures, de flux ou de couple. Les seules mesures utilisées sont les courants du stator de la machine. Le couple et le flux sont estimés à partir de ces mesures. [16]

### II.5.1. Commande par hystérésis

Cette méthode fait appel à des régulateurs à hystérésis qui un système de contrôle des courants (flux), les sorties des correcteurs sont directement les ordres de commutations de l'onduleur. Le schéma de principe de cette technique est représenté sur la figure suivante : [18]



**Figure 2.6:** Schéma de principe de la commande par hystérésis (exemple de courant). [18]

### II.5.2. Principes généraux du contrôle vectoriel de couple

$$\begin{cases} \bar{V}_s = R_s \bar{I}_s + \frac{d\bar{\varphi}_s}{dt} \\ \bar{V}_r = R_r \bar{I}_r + \frac{d\bar{\varphi}_r}{dt} - j\omega \bar{\varphi}_r \end{cases} \quad (\text{II.28})$$

$$\begin{cases} \bar{\varphi}_s = L_s \bar{I}_s + M \bar{I}_r \\ \bar{\varphi}_r = L_r \bar{I}_r + M \bar{I}_s \end{cases} \quad (\text{II.29})$$

A partir des expressions des flux et les courants rotorique s'écrit:

$$\bar{I}_r = \frac{1}{\sigma} \left( \frac{\bar{\varphi}_r}{L_r} - \frac{M^2}{L_r L_s} \bar{\varphi}_s \right) \quad (\text{II.30})$$

Les équations deviennent:

$$\begin{cases} R_s \bar{I}_s + \frac{d\bar{\varphi}_s}{dt} = \bar{V}_s \\ \left( \frac{d\bar{\varphi}_r}{dt} + \left( \frac{1}{\sigma T_r} - j\omega \right) \bar{\varphi}_r \right) = \frac{M}{L_r} \frac{1}{\sigma T_r} \bar{\varphi}_s \end{cases} \quad (\text{II.31})$$

$$c_e = p \frac{M}{\sigma L_r L_s} \text{imag}(\varphi_s \cdot \varphi_r) \quad (\text{II.32})$$

Ces relations montrent que:

- Il est possible de contrôler le vecteur  $\bar{\varphi}_s$  à partir du vecteur  $\bar{V}_s$  à la chute de tension  $R_s \bar{I}_s$  près.
- Le flux  $\bar{\varphi}_r$  suit les variations de  $\bar{\varphi}_s$  avec une constante de temps  $\bar{V}_s$ , le rotor agit comme un « filtre de constante de temps  $\sigma T_r$  » entre les flux  $\bar{\varphi}_s$  et  $\bar{\varphi}_r$ .
- Le couple dépend de l'amplitude des deux vecteurs  $\bar{\varphi}_s$  et  $\bar{\varphi}_r$  et de leur position relative.

De plus  $\bar{\varphi}_r$  atteint en régime permanent :

$$\bar{\varphi}_r = \frac{M}{L_s} \frac{\bar{\varphi}_s}{1 + j\omega_r \sigma T_r} \quad (\text{II.33})$$

En posant  $\delta = (\bar{\varphi}_s \bar{\varphi}_r)$ , le couple s'exprime par :

$$C_e = p \frac{M}{\sigma L_s L_r} \bar{\varphi}_s \bar{\varphi}_r \sin \delta \quad (\text{II.34})$$

Le couple dépend de l'amplitude des deux vecteurs  $\bar{\varphi}_s$  et  $\bar{\varphi}_r$  et de leur position relative. Si l'on parvient à contrôler parfaitement le flux  $\bar{\varphi}_s$  (à partir de  $\bar{V}_s$ ) en module et en position, on peut donc contrôler l'amplitude et la position relative de  $\bar{\varphi}_s$  et  $\bar{\varphi}_r$  et donc le couple. Ceci n'est bien sûr possible que si la période de commande  $T_e$  de la tension  $\bar{V}_s$  est telle que  $T_e \ll \sigma T_r$ . [19]

### II.5.3. Stratégie de commande directe de couple et de flux

#### II.5.3.1. Contrôle du vecteur de flux statorique

Dans le repère fixe  $(\alpha, \beta)$  lié au stator, le flux statorique est estimé à partir de l'équation suivante : [16]

$$\bar{V}_s = R_s \bar{i}_s + \frac{d\bar{\varphi}_s}{dt} \quad (\text{II.35})$$

Soit encore :

$$\bar{\varphi}_s = \bar{\varphi}_{s0} + \int_0^t (\bar{V}_s - R_s \bar{i}_s) dt \quad (\text{II.36})$$

Pour les grandes vitesses, la chute de tension due à la résistance du stator peut être négligée, la relation (II.36) se trouve simplifiée ainsi :

$$\bar{\varphi}_s \approx \bar{\varphi}_{s0} + \int_0^t \bar{V}_s dt \quad (\text{II.37})$$

Pendant une période d'échantillonnage, le vecteur de tension appliqué à la machine asynchrone reste constant, on peut écrire alors :

$$\bar{\varphi}_s(k+1) \approx \bar{\varphi}_{s0}(k) + \bar{V}_s(k) T_e \quad (\text{II.38})$$

$$\Delta \bar{\varphi}_s = \bar{\varphi}_s(k+1) - \bar{\varphi}_s(k) = \bar{v}_s(k) T_e \quad (\text{II.39})$$

$\bar{\varphi}_s(k)$ : Vecteur de flux statorique au pas d'échantillonnage actuel ;

$\bar{\varphi}_s(k+1)$ : Vecteur du flux statorique au pas d'échantillonnage suivant ;

$\Delta \bar{\varphi}_s$ : Variation du vecteur flux statorique ;

$T_e$ : Période d'échantillonnage.

L'équation (II.39), montre que la variation vecteur tension statorique est proportionnelle au vecteur flux statorique. Pour augmenter le flux statorique, il suffit d'appliquer un vecteur de tension dans sa direction et qui lui est colinéaire et inversement.

### II.5.3.2. Contrôle du couple électromagnétique

En faisant intervenir les flux statorique et rotorique, le couple électromagnétique est exprimé par : [16]

$$C_e = \frac{3}{2} p (\bar{\varphi}_s \bar{\varphi}_r) = \frac{3}{2} p |\bar{\varphi}_s| |\bar{\varphi}_r| \sin \delta \quad (\text{II.40})$$

Avec :  $\delta$  est angle entre les vecteurs des flux statorique et rotorique.

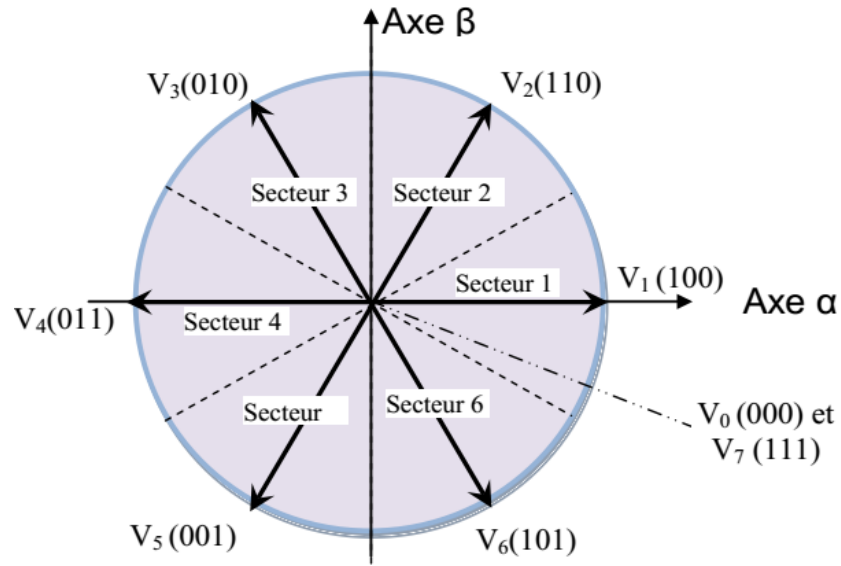
Le couple dépend des amplitudes des deux vecteurs et de leur position relative. Si l'on parvient à contrôler correctement le flux en module et en position, on assure un découplage entre le contrôle du couple électromagnétique et le flux statorique. [16]

### II.5.3.3. Sélection du vecteur de tension

Le choix du vecteur tension statorique  $\bar{V}_s$  dépend de la variation souhaitée pour le module du flux statorique  $\bar{\varphi}_s$ , du sens de rotation  $\bar{\varphi}_s$  et également de l'évolution souhaitée pour le couple électromagnétique. [16]

En se plaçant dans le repère  $(\alpha, \beta)$  lié au stator, on peut délimiter l'espace  $\bar{\varphi}_s$  de en le décomposant en six zones appelées secteurs comme illustré par la figure (2.7). L'axe  $(\alpha)$  est choisi confondu avec l'axe de la phase (a) du stator. Lorsque le flux  $\bar{\varphi}_s$  se trouve dans une zone  $i(i=1, \dots, 6)$  le contrôle du flux et du couple peut être assuré en sélectionnant l'un des huit vecteurs tensions suivants :

- Si  $\bar{V}_{i+1}$  est sélectionné alors  $\bar{\varphi}_s$  croît et  $C_e$  croît ;
- Si  $\bar{V}_{i-1}$  est sélectionné alors  $\bar{\varphi}_s$  croît et  $C_e$  décroît ;
- Si  $\bar{V}_{i+2}$  est sélectionné alors  $\bar{\varphi}_s$  décroît et  $C_e$  croît ;
- Si  $\bar{V}_{i-2}$  est sélectionné alors  $\bar{\varphi}_s$  décroît et  $C_e$  décroît ;
- Si  $\bar{V}_0$  ou  $\bar{V}_7$  est sélectionné, alors la rotation du flux  $\bar{\varphi}_s$  est arrêtée, d'où une décroissance du couple alors que le module de flux  $\bar{\varphi}_s$  reste inchangé



**Figure 2.7:** Vecteurs actifs des tensions statoriques et secteurs.

Le vecteur de tension  $\bar{V}_s$  à la sortie de l'onduleur, est déduit à partir des écarts de flux et de couple estimés par rapport à leurs valeurs de référence et de la position du vecteur  $\bar{\varphi}_s$ . Un estimateur de couple, un estimateur de flux statorique  $\bar{\varphi}_s$  et de sa position sont donc nécessaires.[16]

## II.5.4. Estimateurs

### II.5.4.1. Estimation du flux statorique

L'estimation du flux peut être réalisée simplement à partir des mesures des grandeurs statoriques courant et tension de la machine.[19]

$$\bar{\varphi}_s = \varphi_{s\alpha} + j\varphi_{s\beta} \quad (\text{II.41})$$

$$\begin{cases} \varphi_{s\alpha} = \int_0^t (V_{s\alpha} - R_s I_{s\alpha}) dt \\ \varphi_{s\beta} = \int_0^t (V_{s\beta} - R_s I_{s\beta}) dt \end{cases} \quad (\text{II.42})$$



On peut obtenir les tensions  $V_{s\alpha}$  et  $V_{s\beta}$  à partir des commandes  $(S_a S_b S_c)$ , de la mesure de la tension  $U_0$  et en appliquant la transformée de CONCORDIA :

$$\bar{V}_s = V_{s\alpha} + jV_{s\beta} \quad (\text{II.43})$$

$$\begin{cases} V_{s\alpha} = \sqrt{\frac{2}{3}} U_0 \left( S_a - \frac{1}{2} (S_b + S_c) \right) \\ V_{s\beta} = \frac{1}{\sqrt{2}} U_0 (S_b - S_c) \end{cases} \quad (\text{II.44})$$

La commande directe de l'onduleur de tension (sans passer par l'intermédiaire d'une modulation de largeur d'impulsion) permet facilement de connaître, à tout moment, l'état (fermé ou ouvert) des interrupteurs de l'onduleur et de reconstituer ainsi à partir de la seule mesure de  $U_0$  la tension  $\bar{V}_s$  appliquée à la machine asynchrone.[19]

De même les courants  $I_{s\alpha}$ ,  $I_{s\beta}$  sont obtenus à partir de la mesure des courants réels  $i_{sa}$ ,  $i_{sb}$  et  $i_{sc}$  et de l'application de la transformation de CONCORDIA:[19]

$$\bar{I}_s = I_{s\alpha} + jI_{s\beta} \quad (\text{II.45})$$

$$\begin{cases} I_{s\alpha} = \sqrt{\frac{3}{2}} i_{sa} \\ I_{s\beta} = \frac{1}{\sqrt{2}} (i_{sb} - i_{sc}) \end{cases} \quad (\text{II.46})$$

### Remarque:

Pour simplifier encore le système, on peut se limiter à la mesure de deux courants réels et calculer le troisième à condition que le système soit triphasé et équilibré ( $i_{s\alpha} + i_{sb} + i_{sc} = 0$ ).

- Le module du flux statorique s'écrit: [19]

$$|\bar{\varphi}_s| = \sqrt{\varphi_{s\alpha}^2 + \varphi_{s\beta}^2} \quad (\text{II.47})$$

- La zone  $N_i$ , dans laquelle se situe le vecteur  $\bar{\varphi}_s$ , est déterminée à partir des composantes  $\varphi_{s\alpha}$  et  $\varphi_{s\beta}$ . L'angle  $\theta_s$  entre le référentiel (S) et le vecteur  $\bar{\varphi}_s$  est égal à : [19]

$$\theta_s = \text{Arctg} \frac{\varphi_{s\beta}}{\varphi_{s\alpha}} \quad (\text{II.48})$$

### II.5.4.2. Estimation du couple électromagnétique

L'expression générale du couple permet d'estimer le couple  $C_e$  uniquement à partir des grandeurs statoriques flux et courant. A partir des composantes  $\alpha$  et  $\beta$  des grandeurs flux et courant, le couple peut se mettre sous la forme:[19]

$$C_e = \frac{3}{2} p(\varphi_{s\alpha}i_{s\beta} - \varphi_{s\beta}i_{s\alpha}) \quad (\text{II.49})$$

### II.5.4.3. Estimation de la pulsation statorique

Elle est nécessaire pour le fonctionnement en régime défluxé. L'estimation peut reposer sur le déplacement d'un vecteur flux. Le flux rotorique tourne plus régulièrement que le flux statorique, c'est lui qui peut être retenu pour ce calcul. Ses coordonnées peuvent être déduites de celles du flux statorique et du courant statorique. [19]

$$\begin{cases} \varphi_{r\alpha} = \frac{L_r}{M} (\varphi_{s\alpha} - \sigma L_s I_{s\alpha}) \\ \varphi_{r\beta} = \frac{L_r}{M} (\varphi_{s\beta} - \sigma L_s I_{s\beta}) \end{cases} \quad (\text{II.50})$$

Le calcul de la pulsation statorique fait intervenir les coordonnées du flux rotorique sur deux échantillons successifs:

$$(\omega_s)_k = \frac{1}{(\varphi_r)_k T_e} \left( (\varphi_{r\beta})_k (\varphi_{r\alpha})_{k-1} - (\varphi_{r\alpha})_k (\varphi_{r\beta})_{k-1} \right) \quad (\text{II.51})$$

### II.5.4.4. Estimation de la tension statorique

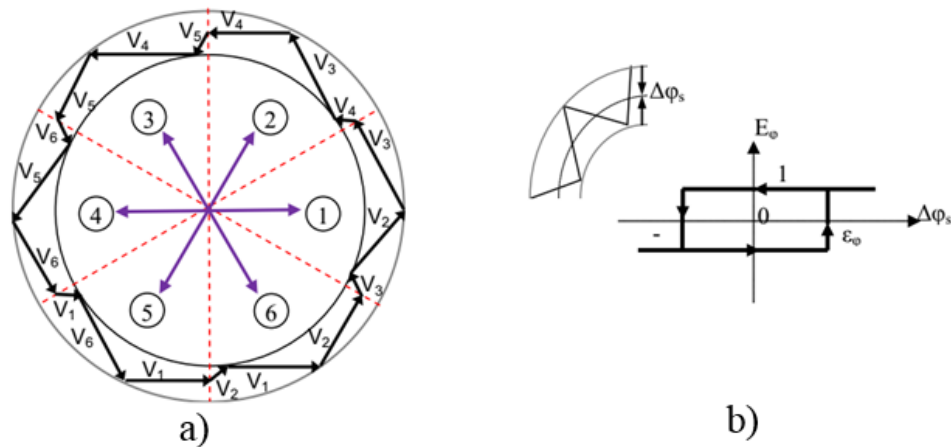
Elle peut être déduite de l'estimation du flux statorique (II.41) :

$$\begin{cases} V_{s\alpha} = \omega_s \varphi_{s\alpha} - R_s I_{s\alpha} \\ V_{s\beta} = \omega_s \varphi_{s\beta} - R_s I_{s\beta} \end{cases} \quad (\text{II.52})$$

$$V_s = \sqrt{V_{s\alpha}^2 + V_{s\beta}^2} \quad (\text{II.53})$$

### II.5.4.5. Le correcteur de flux

Son but consiste à maintenir l'extrémité du vecteur  $\overline{\varphi}_s$  dans une couronne circulaire comme le montre la figure (2.8). La sortie du correcteur doit indiquer le sens d'évolution du module de  $\overline{\varphi}_s$  afin de sélectionner le vecteur tension correspondant. Pour cela, un correcteur à hystérésis à deux niveaux convient parfaitement et permet de plus d'obtenir de bonnes performances dynamiques. [19]



**Figure 2.8:** a) Choix des tensions  $V_i$  correspondant au contrôle de l'amplitude du  $\varphi_s$ ,

b) Comparateur du flux à hystérésis.

En effet, si on introduit l'écart  $\Delta\varphi_s$  entre le flux de référence  $\varphi_s^*$  et le flux estimé  $\varphi_s$  dans un comparateur à hystérésis à deux niveaux, il génère à sa sortie la valeur  $E_\varphi=+1$  pour augmenter le flux et  $E_\varphi=0$  pour le réduire.[16]

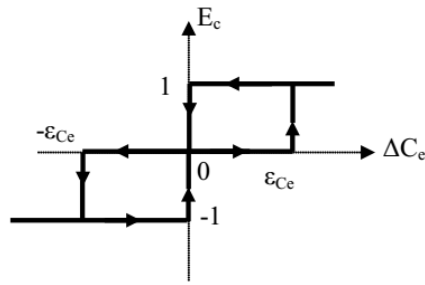
#### II.5.4.6. Le correcteur de couple

Le correcteur de couple a pour fonction de maintenir le couple dans les limites  $|C_e^* - C_e| \leq \Delta C$ , avec  $C_e^*$  la référence de couple et  $\Delta C$  la bande d'hystérésis du correcteur.

Cependant notons que par rapport au contrôle du flux, le couple peut être positif ou négatif selon le sens de rotation de la machine. Deux solutions peuvent être envisagées: [19]

- Un correcteur à hystérésis à trois niveaux,
- Un correcteur à hystérésis à deux niveaux.

Notre choix est porté sur le comparateur à hystérésis à trois niveaux  $(-1,0,1)$  qui permet de contrôler le couple électromagnétique développé par le moteur dans les deux sens de rotation, en générant soit un couple positif ou un couple négatif. La figure (2.9) présente un comparateur à hystérésis de couple à trois niveaux : [16]



**Figure 2.9:** Comparateur à hystérésis de couple à trois niveaux

En introduisant l'écart  $\Delta C_e$  entre le couple électromagnétique de référence  $C_e^*$  et celui estimé dans un comparateur à hystérésis à trois niveaux illustré par la figure (2. 9), celui-ci génère la valeur  $E_c = 1$  lorsque le couple est inférieur à la limite inférieure de la bande. Ce qui nécessite son augmentation.  $E_c = -1$  si le couple est supérieur à la limite supérieure de la bande, il faut alors le réduire.  $E_c = 0$  si le couple est à l'intérieur de la bande et il faut le maintenir constant autour de sa référence.

### II.5.5. Elaboration de la table de commutation

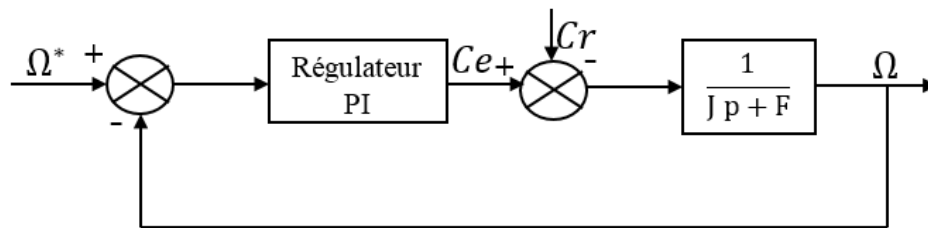
En fonction du secteur et de l'évolution du flux et du couple on peut choisir le vecteur tension  $\bar{V}_s$  à appliquer de manière à respecter la consigne de flux et de couple. La table de vérité permettant de choisir le vecteur adéquat est représentée dans tableau ( 2.1) Ce dernier est élaboré en se basant sur les erreurs de flux  $\Delta\phi_s$  et de couple  $\Delta C_e$  et selon la position du vecteur de flux statorique ( $i = 1, \dots, 6$ ). Le tableau conventionnel 2.1 des séquences ci-dessous, proposé par Takahashi pour contrôler le flux statorique et le couple électromagnétique de la machine asynchrone est le suivant. [16]

**Tableau 2.1:** Tableau de la DTC conventionnelle définissant les séquences d'un onduleur.

Secteur		S1	S2	S3	S4	S5	S6
$\Delta\varphi_s$	$\Delta C_e$						
1	1	$V_2$	$V_3$	$V_4$	$V_5$	$V_6$	$V_1$
	0	$V_7$	$V_0$	$V_7$	$V_0$	$V_7$	$V_0$
	-1	$V_6$	$V_1$	$V_2$	$V_3$	$V_4$	$V_5$
0	1	$V_3$	$V_4$	$V_5$	$V_6$	$V_1$	$V_2$
	0	$V_0$	$V_7$	$V_0$	$V_7$	$V_0$	$V_7$
	-1	$V_5$	$V_6$	$V_1$	$V_2$	$V_3$	$V_4$

Les séquences nulles  $V_0$  et  $V_7$  sont indépendantes de l'état du flux, elles sont liées uniquement à l'écart  $\Delta C_e$ . Ces séquences sont appliquées lorsqu'on souhaite maintenir le couple dans sa bande :  $-\varepsilon_{Ce} \leq \Delta C_e \leq \varepsilon_{Ce}$ .

### II.5.6. Calcul du régulateur de vitesse PI

**Figure 2.10:** Schéma fonctionnel de la boucle de régulation de vitesse

D'après le schéma dans la figure (2.10), on déduit que :

$$\Omega = \frac{1}{Jp+F} (C_e - C_r) \quad (\text{II.54})$$

$$\Omega = \frac{1}{Jp+F} \left( \frac{K_p p + K_i}{p} \right) (\Omega_{\text{ref}} - \Omega) - \frac{1}{Jp+F} C_r \quad (\text{II.55})$$

Avec :

$K_p$  : le coefficient de proportionnalité

$K_i$  : la constante d'intégration

D'où on aura :

$$\Omega + \frac{K_p \cdot p + K_i}{Jp^2 + Fp} \Omega = \frac{K_p \cdot p + K_i}{(Jp + Fp)p} \Omega_{ref} - \frac{1}{Jp + F} Cr \quad (II.56)$$

$$\Rightarrow \Omega(p) = \frac{1}{\frac{J + FK_p}{K_i} p + 1} \left( \frac{1}{\tau_{p+1}} \Omega_{ref} - Cr \right) \quad (II.57)$$

$$\text{Avec : } \tau = \frac{K_p}{K_i}$$

On a le polynôme caractéristique de  $\Omega(p)$  est égale à :

$$\frac{J}{K_i} + \frac{FK_p}{K_i} p + 1 = \tau_m^2 p^2 + 2\zeta\tau_m p \quad (II.58)$$

D'où :

$$\tau_m^2 = \frac{J}{K_i} \quad \Rightarrow \quad K_i = \frac{J}{\tau_m^2} \quad (II.59)$$

$$2\zeta\tau_m = \frac{F + K_p}{K_i} \quad \Rightarrow \quad K_p = 2\zeta\tau_m K_i - F \quad (II.60)$$

En vue d'avoir une réponse indicielle apériodique, le facteur d'amortissement  $\zeta$  est pris généralement entre 0.7 et 1. Pour un facteur d'amortissement choisi  $\zeta = \frac{1}{\sqrt{2}}$  et  $\tau_m = 3\tau_{BO}$ .

Avec  $\tau_{BO}$  est la constante de temps mécanique en boucle ouverte à vide qui correspond à 63.3% de la valeur finale de la vitesse, on détermine à présent les paramètres du régulateur.

## II.6. Simulation de la commande directe du couple appliquée à la MAS

D'après les principes présentés précédemment sur le modèle de la machine asynchrone ainsi que la commande directe du couple DTC, on a fait la modélisation de l'ensemble MAS et DTC sous l'environnement MATLAB/Simulink, où le but est de vérifier la robustesse de la commande directe du couple en appliquant certaines variations au niveau des résistances rotorique et statorique et la vitesse rotorique. La figure suivante représente le schéma bloc de la DTC appliquée à la MAS.

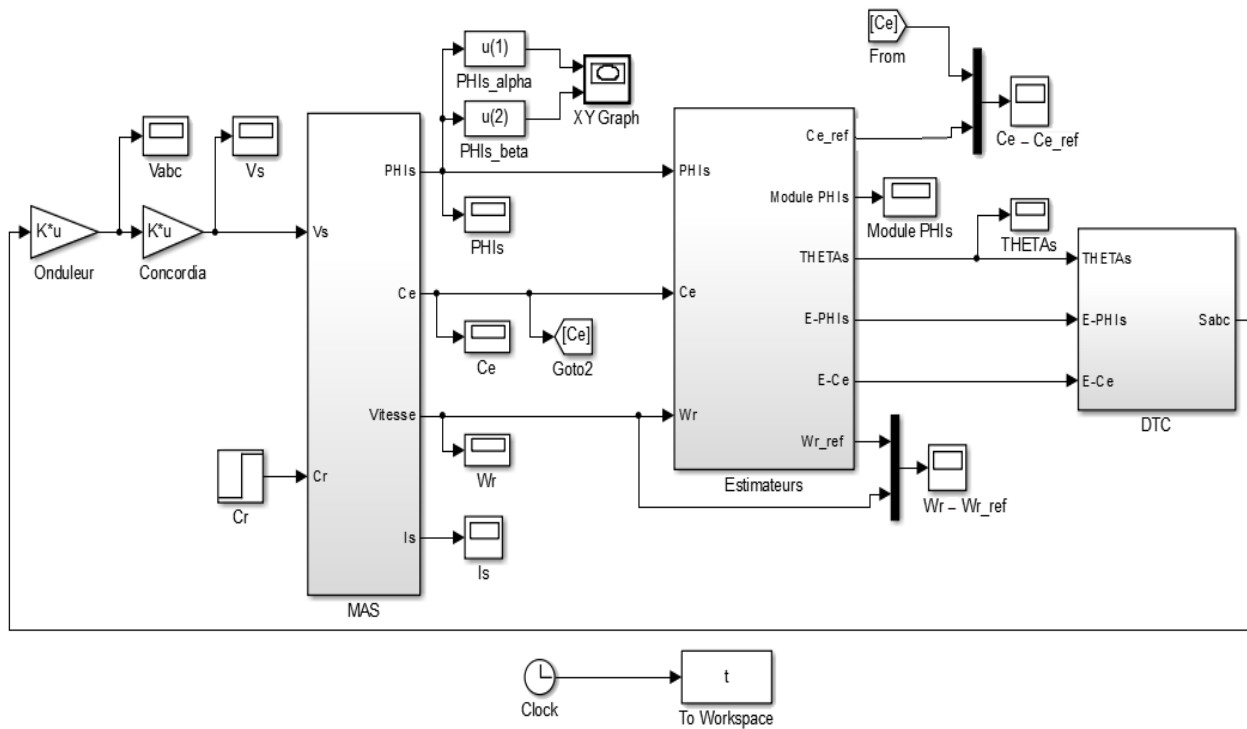
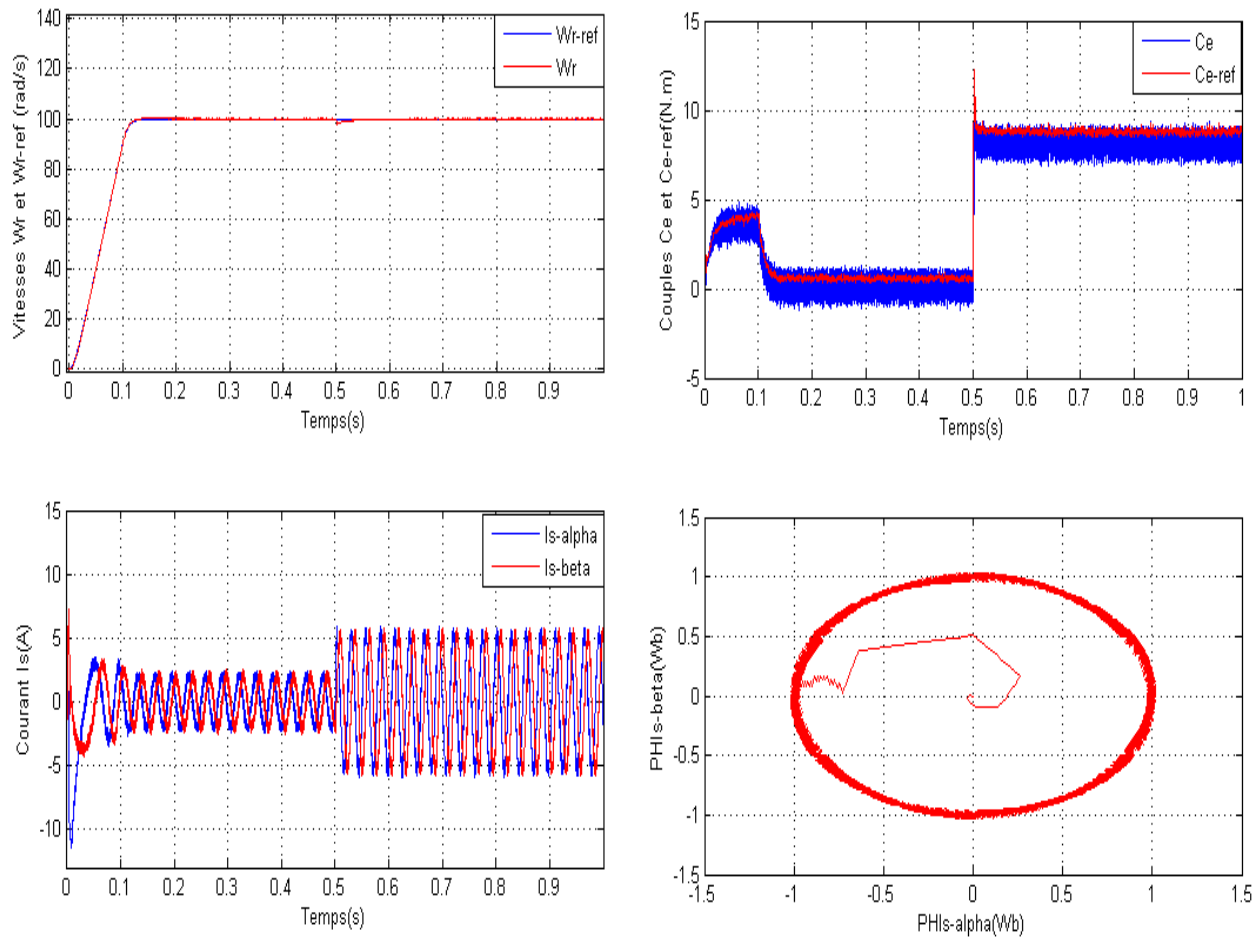


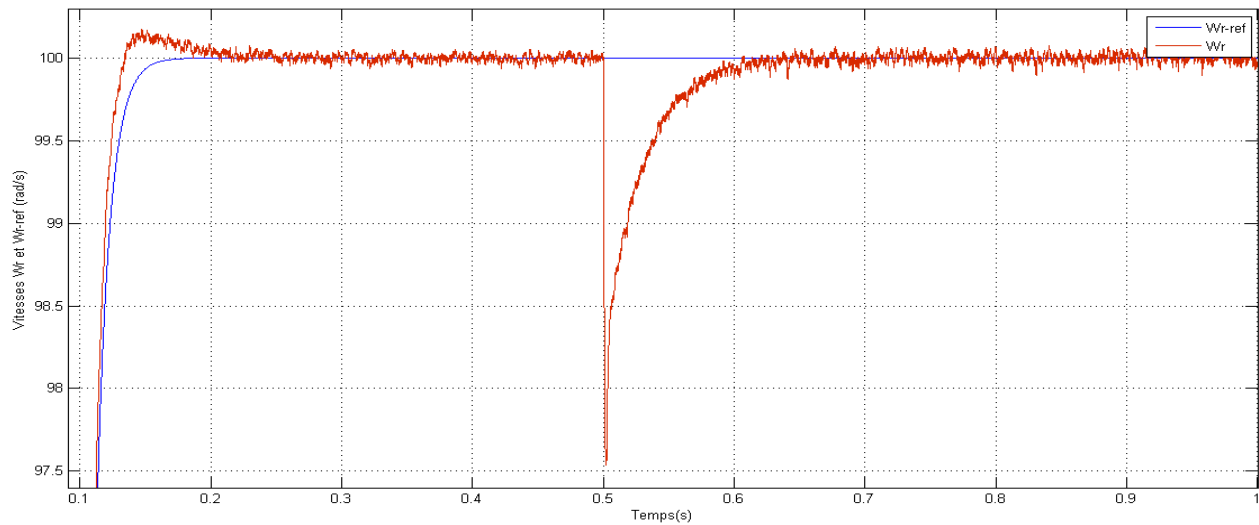
Figure 2.11: Schéma bloc de la DTC appliquée à la MAS (Simulink/Matlab)

### II.6.1. Démarrage à vide suivi d'une introduction d'un couple charge nominal

En appliquant un couple charge de 8 (N.m) à l'instant 0.5 s, on a eu les résultats présentés dans les figures suivantes :



**Figure 2.12:** Résultats de simulation de démarrage à vide suivi d'une introduction d'un couple charge nominal



**Figure 2.13:** Zoom sur la réponse de la vitesse rotorique lors d'application du couple charge



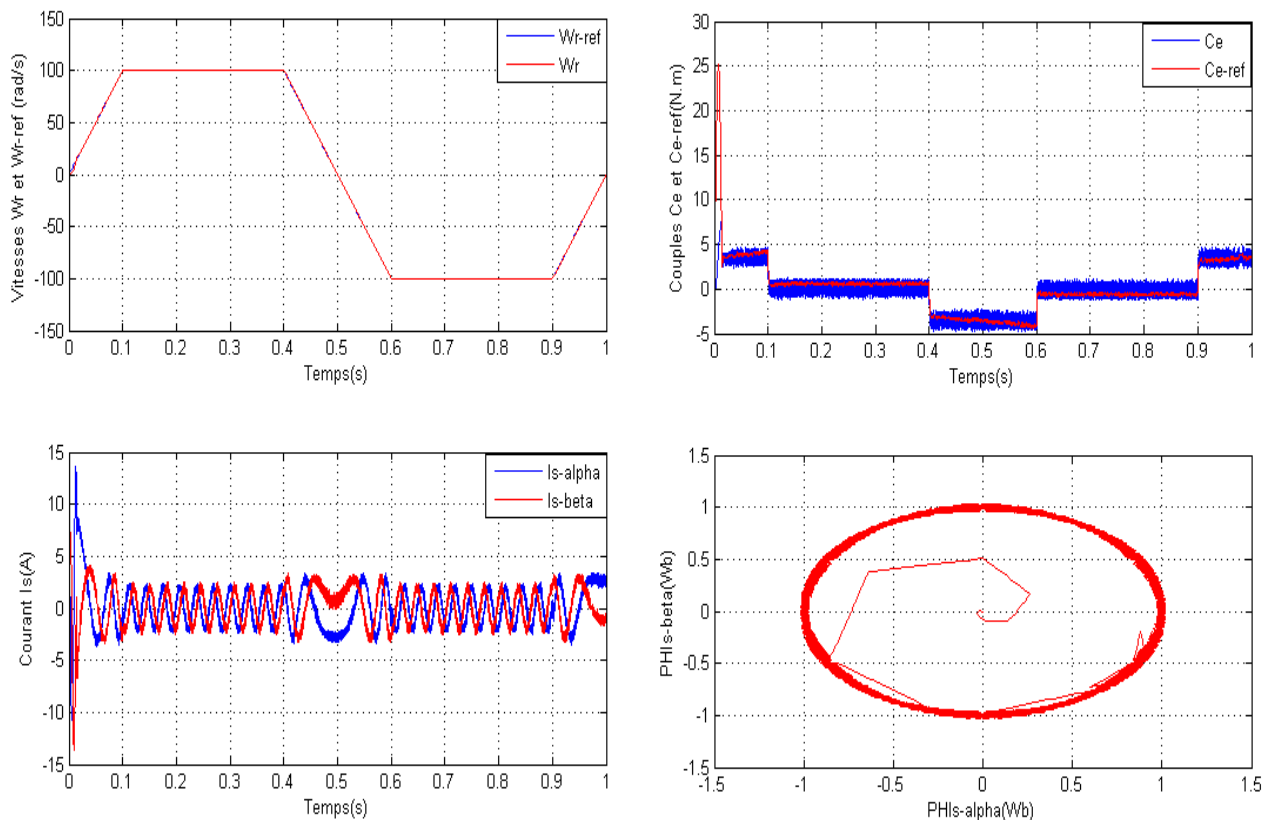
### Interprétation des résultats :

Dès qu'on applique un couple charge nominale de  $8 \text{ N.m}$  on remarque que :

- La réponse de la vitesse rotorique est rapide, et atteint la vitesse de référence dans  $0.1 \text{ s}$ ,
- Ainsi la réponse du couple électromagnétique est brusque, et atteint  $8 \text{ N.m}$ ,
- Le courant  $I_s$  dans le repère biphasé  $(\alpha, \beta)$  connaît une importante augmentation atteignant une valeur de  $\pm 5 \text{ A}$
- L'évolution du flux statorique dans le repère biphasé  $(\alpha, \beta)$  est circulaire et ne dépasse pas  $\pm 1 \text{ Wb}$ .

### II.6.2. Réponse à une inversion du sens de rotation à vide

En attribuant une inversion du sens de rotation de la machine et à vide, entre  $100 \text{ rad/s}$  et  $-100 \text{ rad/s}$ , on a obtenu les résultats présentés dans les figures suivantes :



**Figure 2.14:** Résultats de simulation pour l'inversion du sens de rotation

### Interprétation des résultats :

- On remarque que la vitesse rotorique est asymptotique à la vitesse de référence même en basse vitesse,
- La variation de la vitesse influe sur le couple électromagnétique, surtout en basses vitesses où le couple  $C_e$  atteint une valeur de  $-4 \text{ N.m}$ ,
- L'entraînement en basses vitesses dans l'intervalle  $[0.4, 0.6] \text{ s}$  influe clairement sur le courant  $I_s$ ,
- L'évolution du flux statorique dans le repère biphasé  $(\alpha, \beta)$  est circulaire de  $\pm 1 \text{ Wb}$ .

### II.6.3. Réponse à basses vitesses et à vide

On a appliqué une variation à basses vitesses à vide. Pendant une période de temps la vitesse atteint  $50 \text{ rad/s}$ , et puis on a diminué sa valeur à  $10 \text{ rad/s}$ . Les résultats obtenus sont représentés sur les figures suivantes :

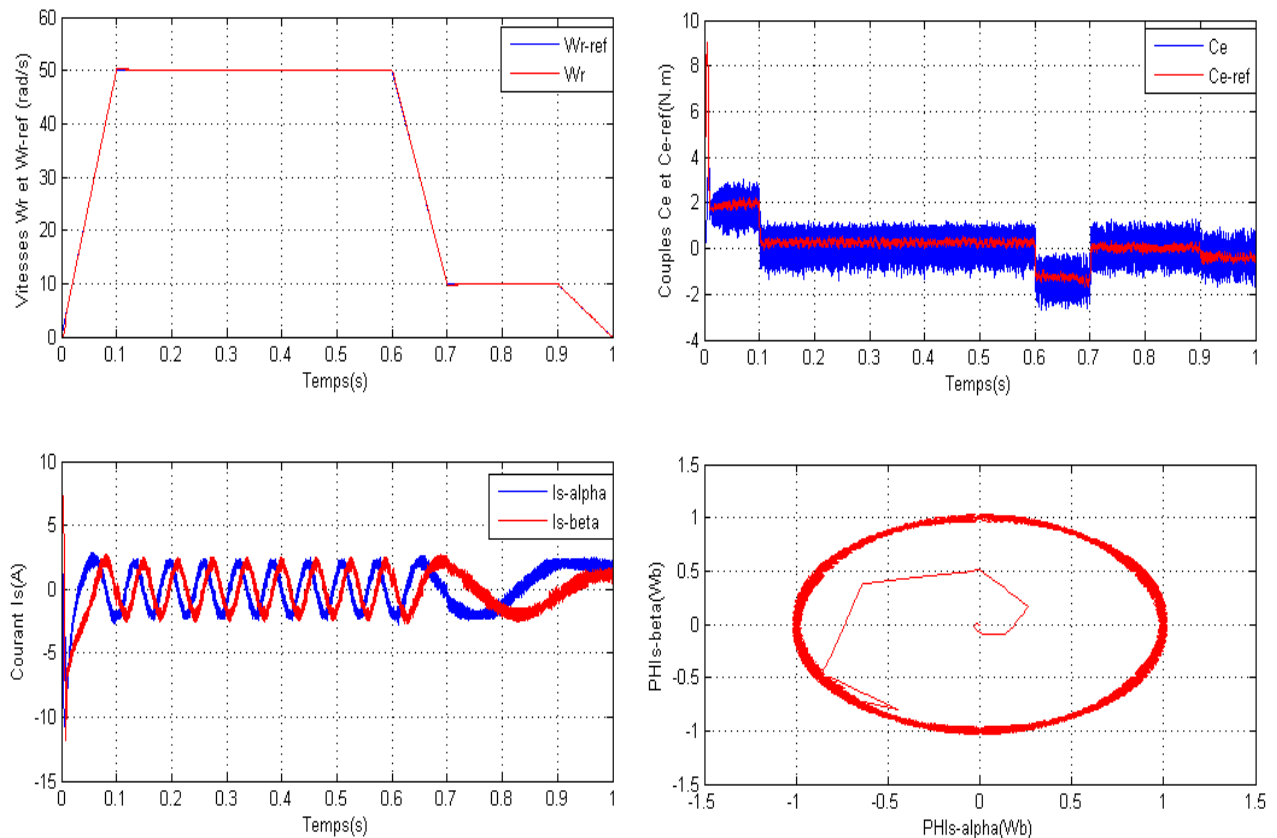


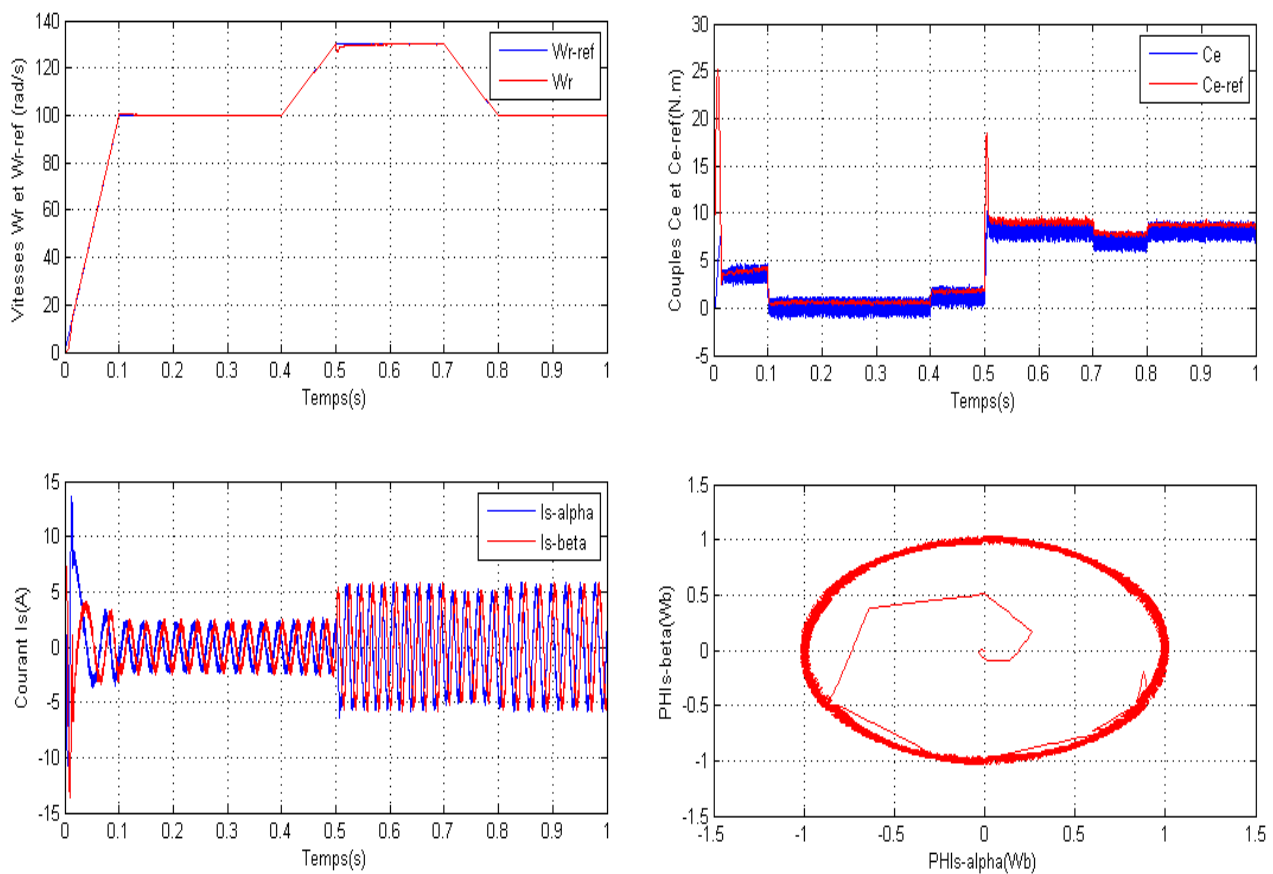
Figure 2.15: Résultats de simulation pour basses vitesses à vide

### Interprétation des résultats :

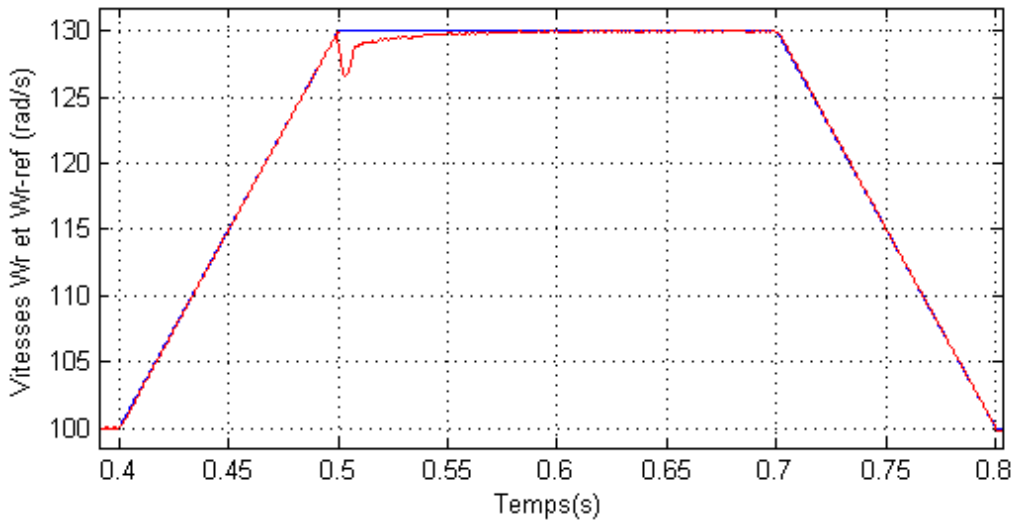
- La vitesse rotorique est toujours relative à la vitesse de référence même en descendant à  $10 N.m$  et  $0 N.m$  basse vitesse,
- La variation de la vitesse rotorique influe carrément sur le couple électromagnétique, où on remarque qu'il atteint une valeur de  $-1 N.m$ ,
- Dans l'intervalle  $[0.6, 1] s$  le courant  $I_s$  reflète l'influence de l'entraînement en basse vitesse sur la machine.

#### II.6.4. Réponse à une variation de vitesses en charge

Dans cette partie on a fait une variation de vitesses rotation en charge, où on augmente la vitesse de  $100 \text{ rad/s}$  à  $130 \text{ rad/s}$  et ainsi de suite la diminuer à  $100 \text{ rad/s}$ . On a eu les résultats suivants :



**Figure 2.16:** Résultats de simulation pour les variations de vitesses en charge



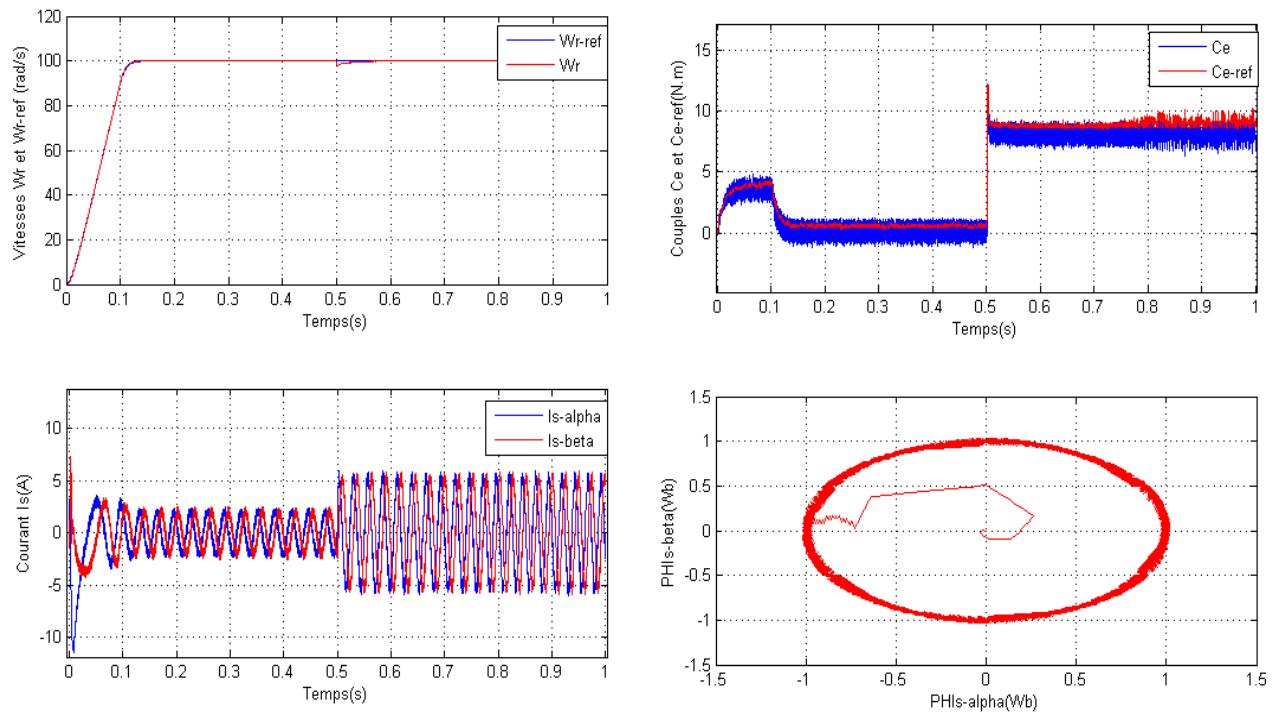
**Figure 2.17:** Zoom sur la réponse de la vitesse rotorique lors d'application du couple charge

#### Interprétation des résultats :

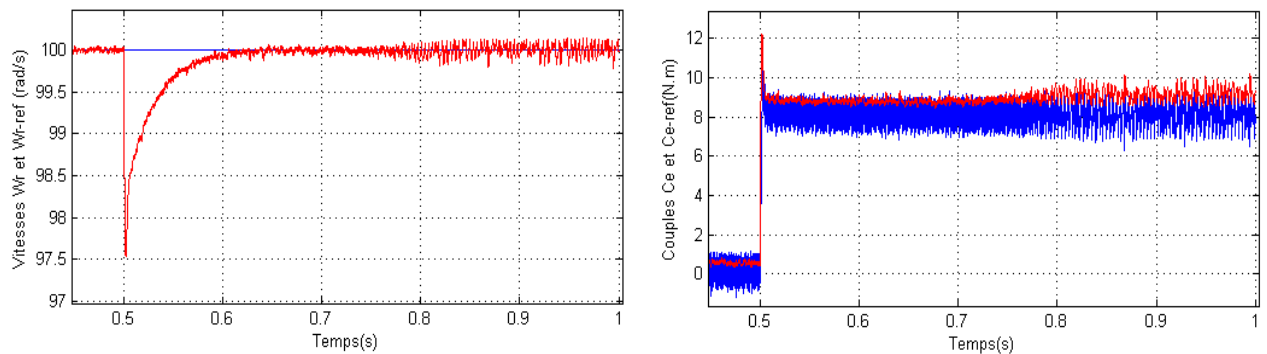
- La vitesse rotorique et la vitesse de référence sont colinéaires même en augmentant la vitesse à 130 *ras/s*. On constate ainsi une rapidité dans la réponse de la vitesse rotorique dès qu'on applique le couple charge à 0.5 s.
- La variation de la vitesse rotorique influe légèrement sur le couple électromagnétique et le courant  $I_s$ .

#### II.6.5. Réponse à une variation de résistances statorique $R_s$ et rotorique $R_r$

En appliquant une variation des résistances statorique et rotorique de 80 % progressivement de l'instant 0.7 s jusqu'à l'instant 1 s et en charge, on a eu les résultats présentés sur les figures suivantes :



**Figure 2.18 :** Résultats de simulation pour la variation paramétrique de  $R_s$  et  $R_r$  avec 80%



**Figure 2.19:** Zoom sur la réponse de la vitesse rotorique et le couple électromagnétique.

**Interprétation des résultats :**

On remarque qu'en appliquant progressivement la variation paramétrique des deux résistances statorique et rotorique  $R_s$  et  $R_r$  avec 80% débutant de 0.7 s , on remarque quelques ondulations au niveau de la vitesse rotorique. Et ainsi pour le couple électromagnétique et le courant  $I_s$ .

## II.7. Conclusion

Dans ce chapitre nous avons présenté la modélisation de la MAS dans le référentiel lié au stator  $(\alpha, \beta)$ , ainsi que la stratégie de commande directe de couple DTC et son application à la machine asynchrone.

D'après les résultats obtenus dans ce chapitre on remarque que le comportement des courants statoriques, vitesse rotorique et le couple électromagnétique sont reliés directement aux deux bandes à hystérésis des contrôleurs du couple, et à la bande à hystérésis du contrôleur de flux. Bien que l'évolution du flux statorique qui s'illustre toujours circulaire, et ne dépasse pas la valeur prédéfinie dans la bande à hystérésis de flux  $\pm 1\text{Wb}$ . De même l'importance du régulateur PI se figure dans la réponse de la vitesse rotorique même en appliquant une couple charge nominale de 8N. m.

On a constaté aussi une grande influence en basse vitesse sur les courants statoriques  $I_{s\alpha}$  et  $I_{s\beta}$ . Tant que la variation de vitesse entre 100 rad/s et 130 rad/s n'influe pas sur les performances de la machine asynchrone.

De plus il est à noter que lors de la variation paramétrique progressive des résistances  $R_s$  et  $R_r$ , on constate des légères ondulations dans le couple électromagnétique et dans la vitesse mécanique.

Dans toutes les simulations précédentes, on constate que le problème majeur de la commande directe du couple DTC est les harmoniques au niveau des courants statoriques. Et le point fort de cette commande et sa robustesse vis-à-vis aux variations paramétriques.

# ***CHAPITRE III***

## ***Commande tolérante aux défauts du capteur mécanique***

### III.1. Introduction

La suppression des capteurs de vitesse, est devenue une tâche inévitable dans les commandes à hautes performances, car non seulement les capteurs augmentent le coût et la complexité des machines, les mesures sont tachées par les bruits qui influent sur la robustesse des commandes. La méthode est basée sur le système adaptatif à modèle de référence abrégé MRAS de l'anglais (Model Reference Adaptive System) a été prouvé que c'est l'une des meilleurs techniques proposés par les chercheurs, ceci est dû aux grandes performances qu'elle présente en termes de fiabilité, stabilité, et moins d'efforts de calculs. [20]

Dans ce chapitre on vient de citer quelques définitions sur les observateurs en général ; en se basant sur l'observateur MRAS son principe et sa modélisation.

Le but essentiel est la vérification de la réponse de la machine asynchrone aux variations paramétriques et aux variations de vitesse sans capteur mécanique, ainsi en cas de défaut du capteur mécanique. Pour cela on envisage injecter un bruit de mesure sur le capteur de vitesse afin de visualiser la réponse de la MAS pour ces trois cas :

- Avec le capteur de vitesse
- Sans le capteur de vitesse d'où l'utilisation de l'observateur MRAS
- Avec un mécanisme de détection de défaut dans le capteur mécanique (capteur de vitesse).

### III.2. Présentation des observateurs

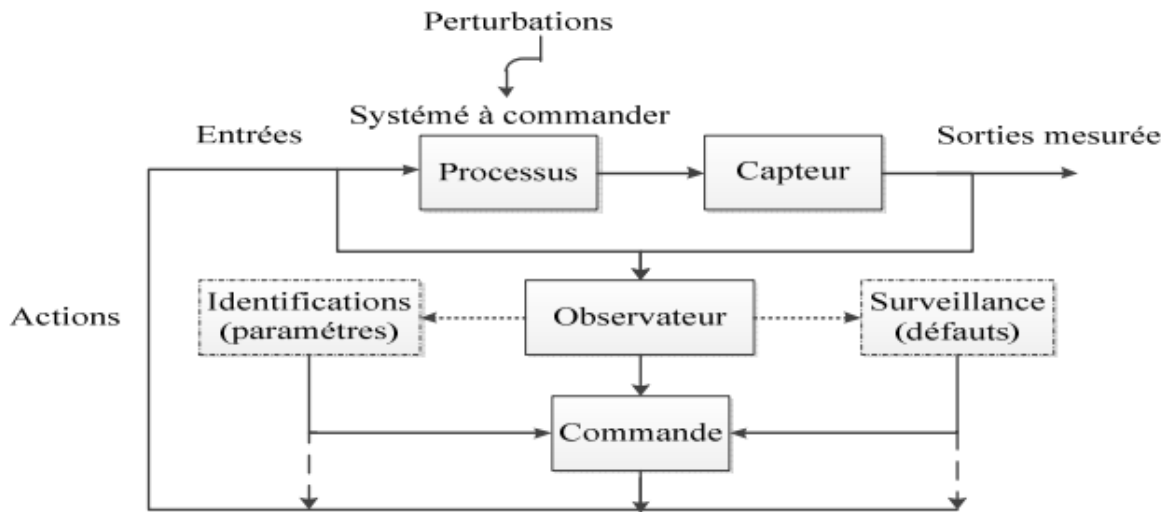
Un observateur est un système dynamique que l'on peut appeler capteur informatique, qui est souvent implanté sur le calculateur afin de reconstituer ou d'estimer en temps réel l'état courant du système, à partir des mesures disponibles, des entrées du système et une connaissance a priori du modèle.

Il permet de suivre l'évolution de l'état en tant qu'information sur le système. Le besoin d'information sur l'état interne du système est motivé par le fait qu'elle est une étape importante voire indispensable à plusieurs niveaux : [21]

- Commande du procédé, qui nécessite obligatoirement la connaissance de son état interne.
- Surveillance du procédé, à travers les écarts entre le comportement de l'observateur et celui du procédé.
- Modélisation (identification) du procédé, au moyen de l'estimation des grandeurs constantes qui paramétrisent le modèle.



Ceci est illustré clairement par la figure (3.1):



**Figure 3.1:** Observateur (partie essentielle dans la commande). [21]

L'objectif d'un observateur est de reconstruire des grandeurs dont on ne peut ou ne désire pas mesurer l'état par une méthode directe.

### III.2.1. Types d'observateur

#### III.2.1.1. Observateur en fonction de la nature du système

Ces observateurs peuvent être classés en deux grandes catégories

##### a. Observateurs pour les systèmes linéaires

Sont les observateurs dont la construction du gain est basée sur une matrice du système qui est linéaire et invariant dans le temps. L'observateur de Luenberger et le filtre de Kalman se basent sur cette approche. Ces observateurs peuvent intervenir dans les systèmes non linéaires (cas de la machine asynchrone) avec des gains fixes. [22]

##### b. Observateurs pour les systèmes non linéaires

Les systèmes peuvent être non linéaires, dans ce cas, des observateurs ont été développés pour pallier cette difficulté. On peut citer par exemple les observateurs *MRAS*. [22]

### III.2.1.2. Observateur en fonction de l'environnement

Deux grandes familles d'observateurs se distinguent :

#### a. Observateurs de type déterministes

Ce sont les observateurs qui ne prennent pas en compte les bruits de mesures et les fluctuations aléatoires des variables d'état : l'environnement est déterministe. Parmi ces observateurs nous pouvons citer l'observateur de Luenberger. [22]

#### b. Observations de type stochastiques

Ces observateurs donnent une estimation optimale des états en se basant sur des critères stochastiques. Leurs observations se basent sur la présence du bruit dans le système, ce qui est souvent le cas. L'algorithme du filtre de Kalman illustre bien cette application. [22]

### III.2.1.3. Observateur en fonction de la dimension du vecteur d'état

Les observateurs peuvent être classés en deux familles :

#### a. Observations d'ordre complet

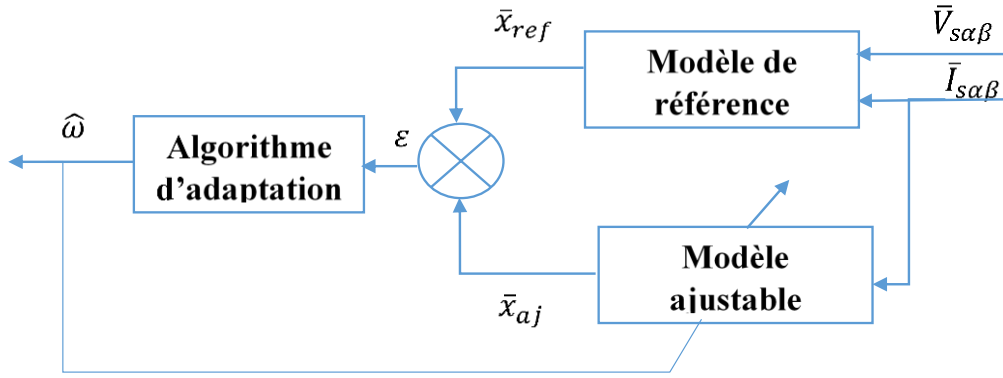
Ces observateurs donnent les informations sur les quatre variables d'état . Ces variables sont définies, soit comme quatre composantes des flux statoriques et rotoriques, soit comme deux composantes du courant statorique et deux composantes du flux rotorique. Remarquons que ces observateurs nécessitent un temps de calcul long. Les matrices dynamiques sont de rang 4 et il faut les réactualiser en introduisant la mesure de la vitesse.

#### b. Observateurs d'ordre réduit

Ces observateurs donnent les informations sur les variables d'état non mesurables . Ils nécessitent moins de temps de calcul que ceux d'ordre complet.[22]

### III.3. Estimation adaptative de la vitesse par modèle de référence MRAS

La première étude sur le système adaptatif de la vitesse par modèle de référence de la machine asynchrone est proposée par Schauder en 1989. Elle est basée sur les sorties de deux estimateurs. Le premier appelé modèle de référence indépendant de l'information de la vitesse (modèle en tension) et le deuxième modèle ajustable, (modèle en courant) en dépend. L'erreur entre les sorties des deux estimateurs pilotes un algorithme d'adaptation générant la vitesse estimée. [22] La figure (2.2) illustre la structure MRAS :



**Figure 3.2:** Structure de l'observateur MRAS

Plusieurs structures *MRAS* sont dénombrées selon le choix de la variable  $x$ , tel que le flux rotorique, la force contre électromotrice ou la puissance réactive. L'erreur entre les sorties des estimateurs peut être sous plusieurs formes : [22]

- Erreur entre le flux rotorique estimé par le modèle en courant et celui en tension.
- Erreur résultante du produit croisée entre les forces contre électromotrices estimées.

Cette méthode a pour avantage l'élimination de l'intégration pure du modèle de tension.

- Erreur résultante de produit croisée entre les courants statoriques et les flux rotoriques estimés.

A partir de modèle (II.17), on peut déduire deux modèles : [23]

### III.3.1. Equations du modèle de référence

$$\begin{cases} \frac{d\varphi_{r\alpha\_ref}}{dt} = \frac{L_r}{M} (V_{s\alpha} - R_s I_{s\alpha} - \sigma L_s \frac{d}{dt} I_{s\alpha}) \\ \frac{d\varphi_{r\beta\_ref}}{dt} = \frac{L_r}{M} (V_{s\beta} - R_s I_{s\beta} - \sigma L_s \frac{d}{dt} I_{s\beta}) \end{cases} \quad (III.1)$$

### III.3.2. Equations du modèle ajustable

$$\begin{cases} \frac{d\varphi_{r\alpha\_aj}}{dt} = \left( \frac{M}{T_r} I_{s\alpha} - \frac{1}{T_r} \varphi_{r\alpha\_aj} - \omega \varphi_{r\beta\_aj} \right) \\ \frac{d\varphi_{r\beta\_aj}}{dt} = \left( \frac{M}{T_r} I_{s\beta} - \frac{1}{T_r} \varphi_{r\beta\_aj} + \omega \varphi_{r\alpha\_aj} \right) \end{cases} \quad (III.2)$$

On suppose que la vitesse rotorique ( $\omega$ ) est constante, en la remplaçant par sa valeur estimée ( $\hat{\omega}$ ) dans le modèle ajustable, on obtient :

$$\begin{cases} \frac{d\widehat{\varphi}_{r\alpha_{aj}}}{dt} = \left( \frac{M}{T_r} I_{s\alpha} - \frac{1}{T_r} \widehat{\varphi}_{r\alpha_{aj}} - \widehat{\omega} \widehat{\varphi}_{r\beta_{aj}} \right) \\ \frac{d\widehat{\varphi}_{r\beta_{aj}}}{dt} = \left( \frac{M}{T_r} I_{s\beta} - \frac{1}{T_r} \widehat{\varphi}_{r\beta_{aj}} + \widehat{\omega} \widehat{\varphi}_{r\alpha_{aj}} \right) \end{cases} \quad (\text{III.3})$$

La dynamique d'erreur entre les deux systèmes (III.2) et (III.3) est donc obtenue par :

$$\begin{cases} \frac{d\varepsilon_\alpha}{dt} = \left( \frac{-1}{T_r} \varepsilon_\alpha - \omega \varepsilon_\beta - (\omega - \widehat{\omega}) \widehat{\varphi}_{r\beta_{aj}} \right) \\ \frac{d\varepsilon_\beta}{dt} = \left( \frac{-1}{T_r} \varepsilon_\beta + \omega \varepsilon_\alpha + (\omega - \widehat{\omega}) \widehat{\varphi}_{r\alpha_{aj}} \right) \end{cases} \quad (\text{III.4})$$

$$\text{Avec : } \varepsilon_\alpha = (\varphi_{r\alpha_{aj}} - \widehat{\varphi}_{r\alpha_{aj}}) \quad ; \quad \varepsilon_\beta = (\varphi_{r\beta_{aj}} - \widehat{\varphi}_{r\beta_{aj}}) \quad ; \quad \varepsilon_{\alpha\beta} = \begin{bmatrix} \varepsilon_\alpha \\ \varepsilon_\beta \end{bmatrix}$$

Le système (III.4) peut être écrit comme suit :

$$\frac{d\varepsilon_{\alpha\beta}}{dt} = A_\omega \varepsilon_{\alpha\beta} - C_\omega \quad (\text{III.5})$$

Avec :

$$A_\omega = \begin{bmatrix} \frac{-1}{T_r} & -\omega \\ \omega & \frac{-1}{T_r} \end{bmatrix}, \quad C_\omega = \begin{bmatrix} 0 & -(\omega - \widehat{\omega}) \widehat{\varphi}_{r\beta_{aj}} \\ +(\omega - \widehat{\omega}) \widehat{\varphi}_{r\alpha_{aj}} & 0 \end{bmatrix}$$

En appliquant le critère de popov de l'hyper stabilité, la loi d'adaptation proposée est :

$$\widehat{\omega} = f_2(\varepsilon) + \int_0^t f_1(\varepsilon) d\tau \quad (\text{III.6})$$

Or le critère de popov exige la satisfaction de l'inégalité suivante :

$$\int_0^{t_1} \varepsilon^T C_\omega dt \geq -\gamma_0^2 ; \quad \forall t_1 \geq 0 \quad (\text{III.7})$$

Où  $\gamma_0^2$  constante positive. En utilisant la définition de  $\widehat{\omega}$ , remplaçant  $\varepsilon$  et  $C_\omega$  par leurs valeurs, on obtient :

$$\int_0^{t_1} \left( [\varepsilon_\alpha \widehat{\varphi}_{r\beta_{aj}} - \varepsilon_\beta \widehat{\varphi}_{r\alpha_{aj}}] \left[ \omega - f_2(\varepsilon) - \int_0^t f_1(\varepsilon) d\tau \right] \right) dt \geq -\gamma_0^2 \quad (\text{III.8})$$

Pour résoudre cette équation on peut utiliser la relation suivante :

$$\int_0^t K \left( \frac{d}{dt} f(t) \right) f(t) dt \geq \frac{-1}{2} K_m f(0)^2 \quad (\text{III.9})$$

$K_m$  ;  $f(0)$  représente la condition initiale.

En utilisant cette relation on peut montrer que l'inégalité de popov est satisfaite par les fonctions suivantes :

$$\begin{cases} f_1 = K_i(\varepsilon_\beta \hat{\varphi}_{r\alpha_{aj}} - \varepsilon_\alpha \hat{\varphi}_{r\beta_{aj}}) = K_i(\varphi_{r\beta_{aj}} \hat{\varphi}_{r\alpha_{aj}} - \varphi_{r\alpha_{aj}} \hat{\varphi}_{r\beta_{aj}}) \\ f_2 = K_p(\varepsilon_\beta \hat{\varphi}_{r\alpha_{aj}} - \varepsilon_\alpha \hat{\varphi}_{r\beta_{aj}}) = K_p(\varphi_{r\beta_{aj}} \hat{\varphi}_{r\alpha_{aj}} - \varphi_{r\alpha_{aj}} \hat{\varphi}_{r\beta_{aj}}) \end{cases} \quad (III.10)$$

Finalement la vitesse estimée  $\hat{\omega}(t)$  est donc donnée par :

$$\hat{\omega}(t) = k_p(\varphi_{r\beta_{ref}} \hat{\varphi}_{r\alpha_{aj}} - \varphi_{r\alpha_{ref}} \hat{\varphi}_{r\beta_{aj}}) + K_i \int_0^t (\varphi_{r\beta_{ref}} \hat{\varphi}_{r\alpha_{aj}} - \varphi_{r\alpha_{ref}} \hat{\varphi}_{r\beta_{aj}}) dt \quad (III.11)$$

Où  $k_p$  et  $k_i$  sont des constantes positives.

### III.4. La commande sans capteur de vitesse (Observateur MRAS)

Dans cette partie on souhaite vérifier la robustesse de l'observateur MRAS en cas d'absence du capteur mécanique de vitesse, de ce fait on a modéliser sa structure sous l'environnement MATLAB/Simulink.

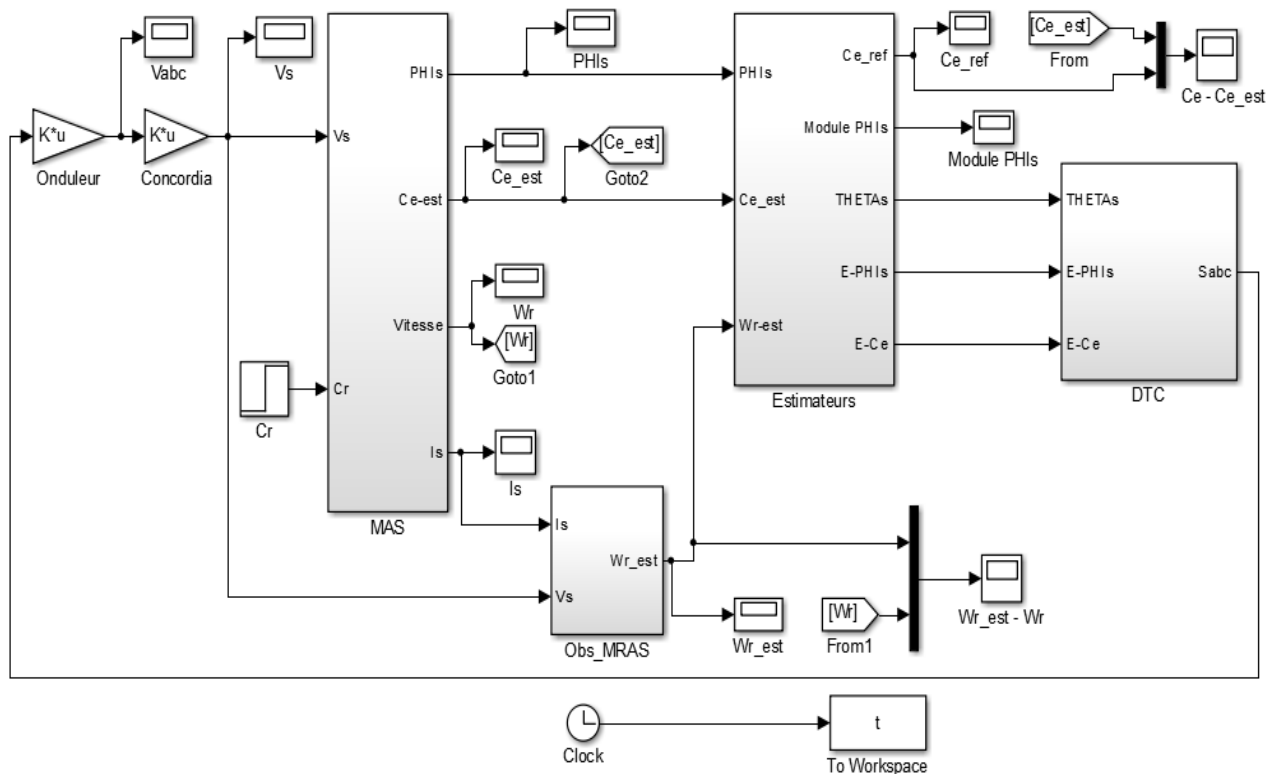
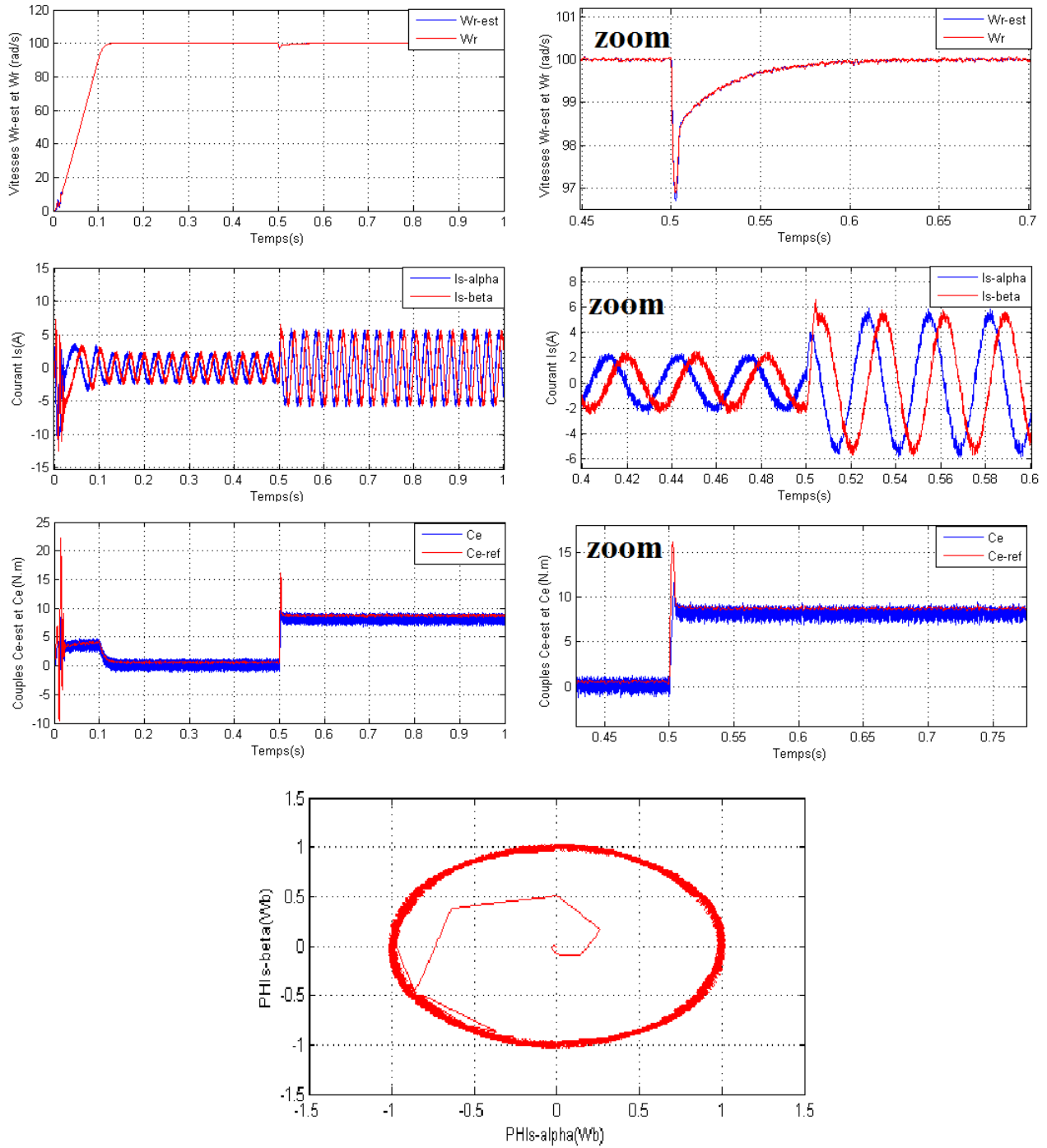


Figure 3.3 : Schéma bloc de la commande sans capteur de vitesse(Simulink/Matlab)

**III.4.1. Démarrage à vide suivi d'une introduction d'un couple charge nominal**

En appliquant un couple charge de 8 (N.m) à l'instant 0.5 s, on a eu les résultats présentés dans la figure suivante :



**Figure 3.4 :** Résultats de simulation de démarrage à vide suivi d'une introduction d'un couple charge nominal

### ➤ Interprétation des résultats

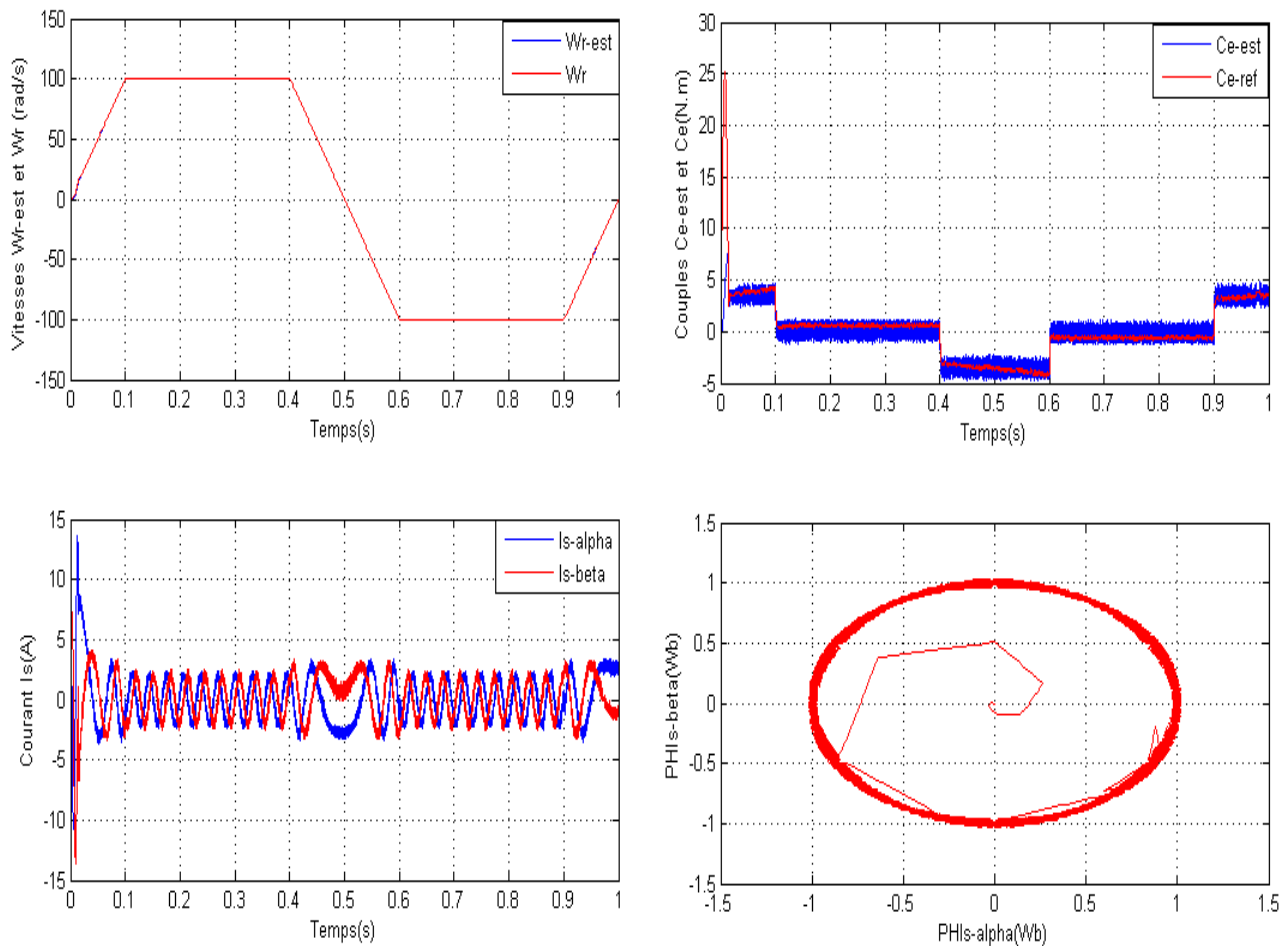
On remarque que la vitesse estimée et la vitesse rotorique sont relatives.

Dès qu'on applique un couple charge nominale de  $8 \text{ N.m}$  on remarque que :

- La vitesse suit rapidement la vitesse de référence.
- Le couple électromagnétique atteint la valeur nominale  $8 \text{ N.m}$  rapidement.
- Le courant  $I_s$  connaît une augmentation et atteint une valeur de  $\pm 5 \text{ A}$ .
- L'évolution du flux statorique dans le repère biphasé  $(\alpha, \beta)$  s'illustre circulaire et qui atteint  $\pm 1 \text{ Wb}$ .

### III.4.2. Réponse à une inversion du sens de rotation

En attribuant une inversion du sens de rotation de la machine et à vide, entre  $100 \text{ rad/s}$  et  $-100 \text{ rad/s}$ , on a obtenu les résultats présentés dans la figure suivante :



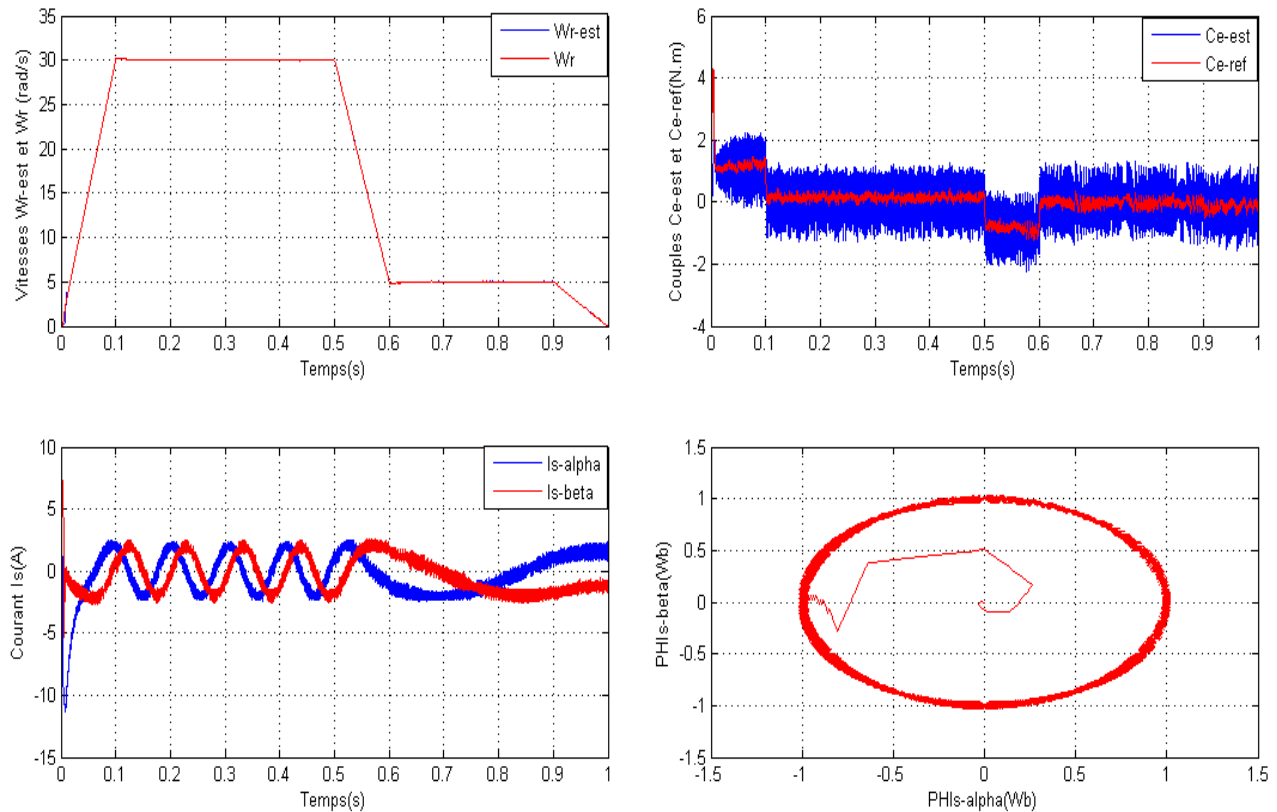
**Figure 3.5 :** Résultats de simulation pour l'inversion du sens de rotation

➤ **Interprétation des résultats**

- On remarque que la vitesse estimée et la vitesse rotorique sont asymptotiques, même à basse vitesse.
- La variation en basses vitesses influe sur le couple électromagnétique, où on remarque qu'il atteint une valeur de  $-4 \text{ N.m}$ .
- Dans l'intervalle  $[0.4, 0.6] \text{ s}$  le courant  $I_s$  reflète l'influence de l'entraînement en basse vitesse sur la machine.

### III.4.3. Réponse à basses vitesses à vide

On a appliqué une variation à basses vitesses à vide. Pendant une période de temps la vitesse atteint  $30 \text{ rad/s}$ , et puis on a diminué sa valeur à  $5 \text{ rad/s}$  et ainsi de suite à  $0 \text{ rad/s}$ . Les résultats obtenus sont représentés sur les figure suivante:



**Figure 3.6 :** Résultats de simulation pour basses vitesses à vide

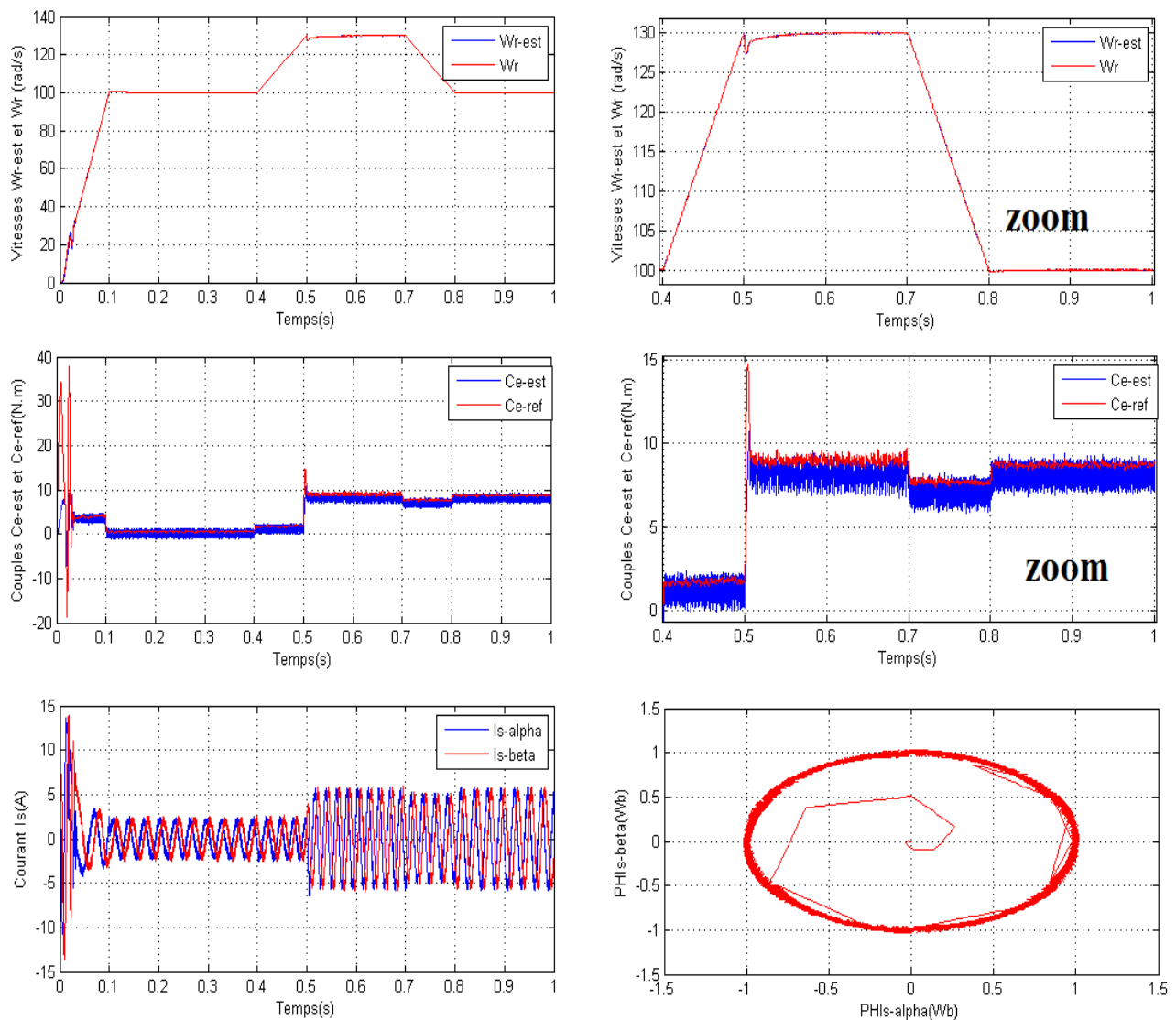


➤ **Interprétation des résultats**

- On remarque que la vitesse estimée et la vitesse rotorique sont toujours relatives.
- La variation en basses vitesses influe sur le couple électromagnétique, où on remarque qu'en descendant de  $+ 30 \text{ rad/s}$  à  $5 \text{ rad/s}$ , le couple  $C_e$  atteint une valeur de  $- 1 \text{ N.m}$ .
- On remarque qu'en basses vitesses une grande influence sur le courant  $I_s$ .

**III.4.4. Réponse à une variation de vitesses en charge**

Dans cette partie on a fait une variation de vitesses rotation en charge, où on augmente la vitesse de  $100 \text{ rad/s}$  à  $130 \text{ rad/s}$  et ainsi de suite la diminuer et elle se stabilise à  $100 \text{ rad/s}$ . On a eu les résultats suivants :



**Figure 3.7 :** Résultats de simulation pour les variations de vitesses en charge

➤ **Interprétation des résultats :**

- La vitesse rotorique et la vitesse estimée semblent pareilles. En augmentant la vitesse à  $130 \text{ rad/s}$ , on constate une rapidité dans la réponse de la vitesse rotorique dès qu'on applique le couple charge à  $0.5 \text{ s}$ .
- La variation de la vitesse mécanique influe légèrement sur le couple électromagnétique et le courant  $I_s$ .
- L'évolution du flux statorique dans le repère biphasé  $(\alpha, \beta)$  s'illustre circulaire et qui atteint  $\pm 1 \text{ Wb}$ .

#### **III.4.5. Réponse à une variation de résistances statorique $R_s$ et rotorique $R_r$**

En appliquant une variation des résistances statorique et rotorique de 80 % progressivement de l'instant  $0.7 \text{ s}$  jusqu'à l'instant  $1 \text{ s}$  et en charge, on a eu les résultats présentés sur les figures suivantes :

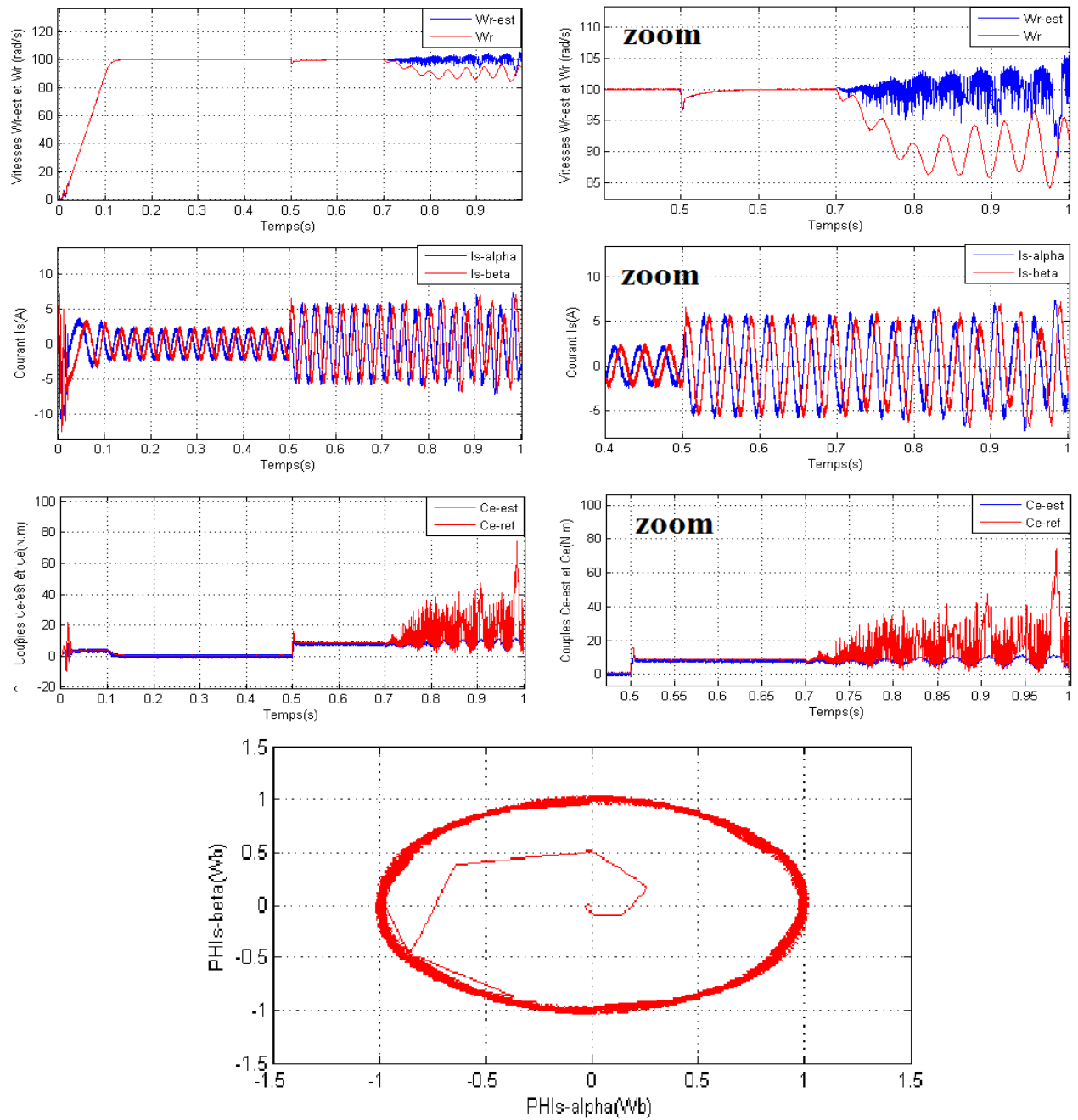
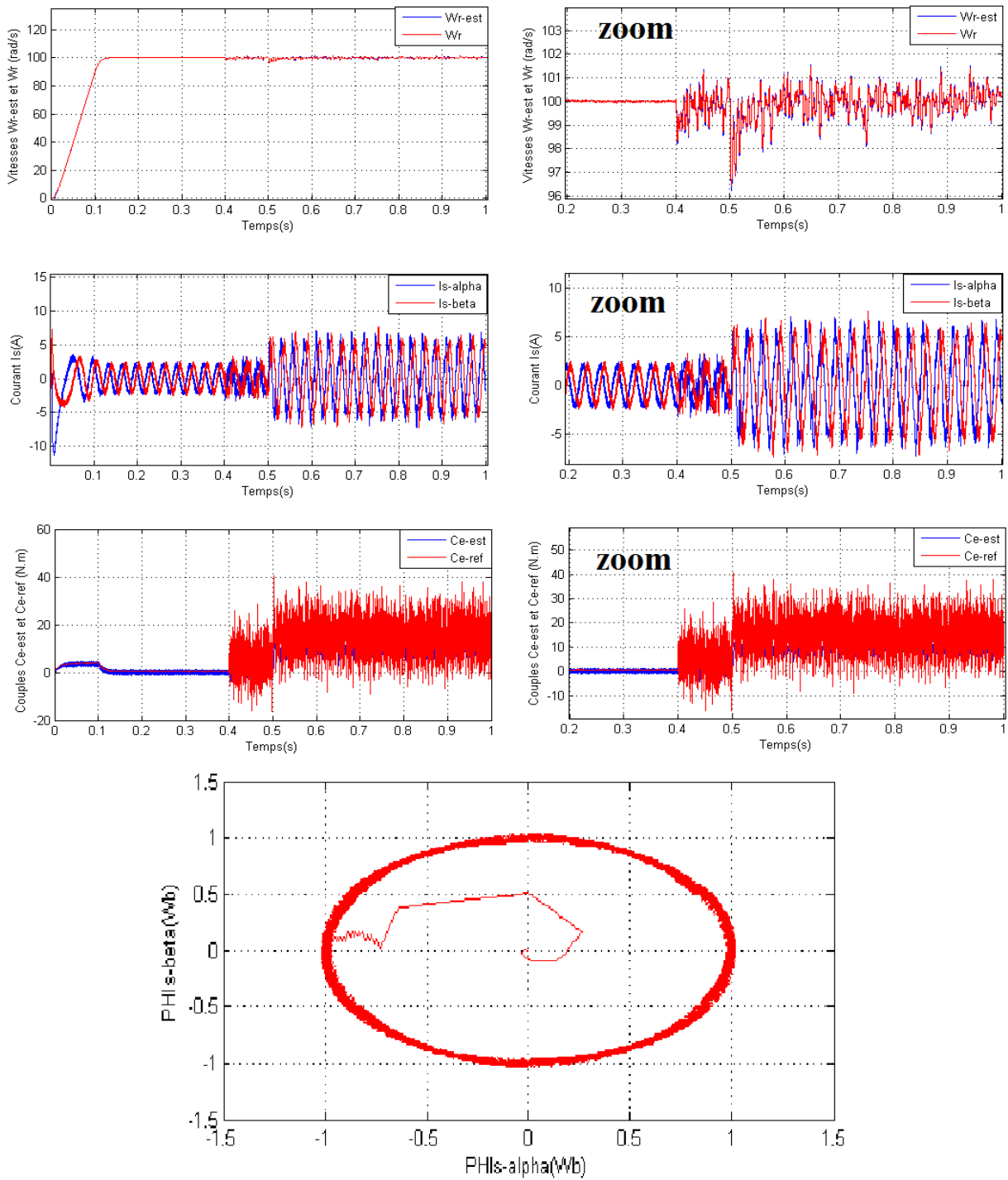
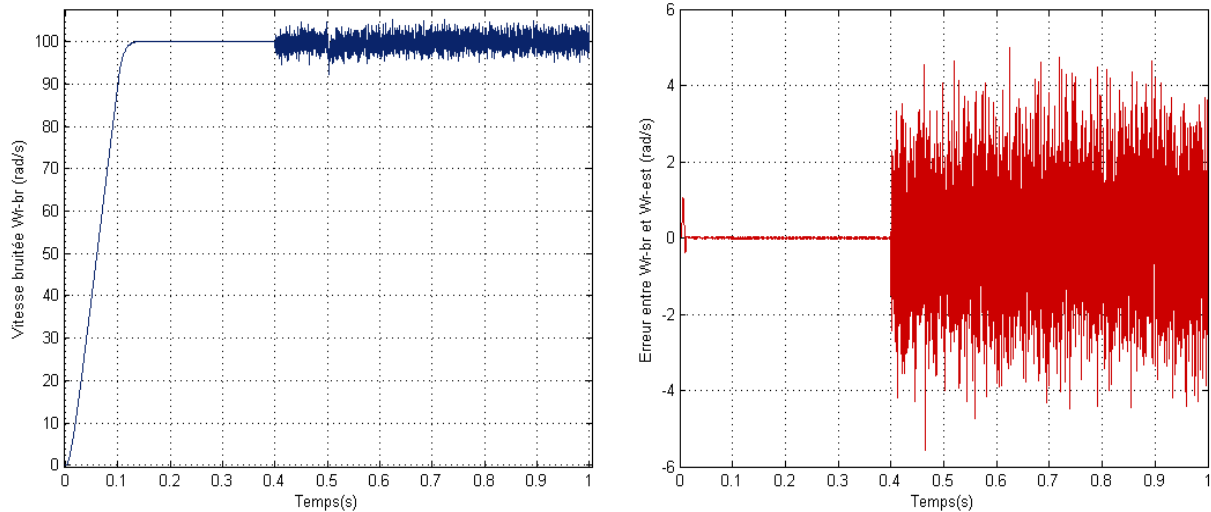


Figure 3.8 :Résultats de simulation pour la variation paramétrique de  $R_s$  et  $R_r$  avec 80%





**Figure 3.10 :** Résultats de la simulation de la commande avec capteur de vitesse en cas de présence d'un défaut de bruit



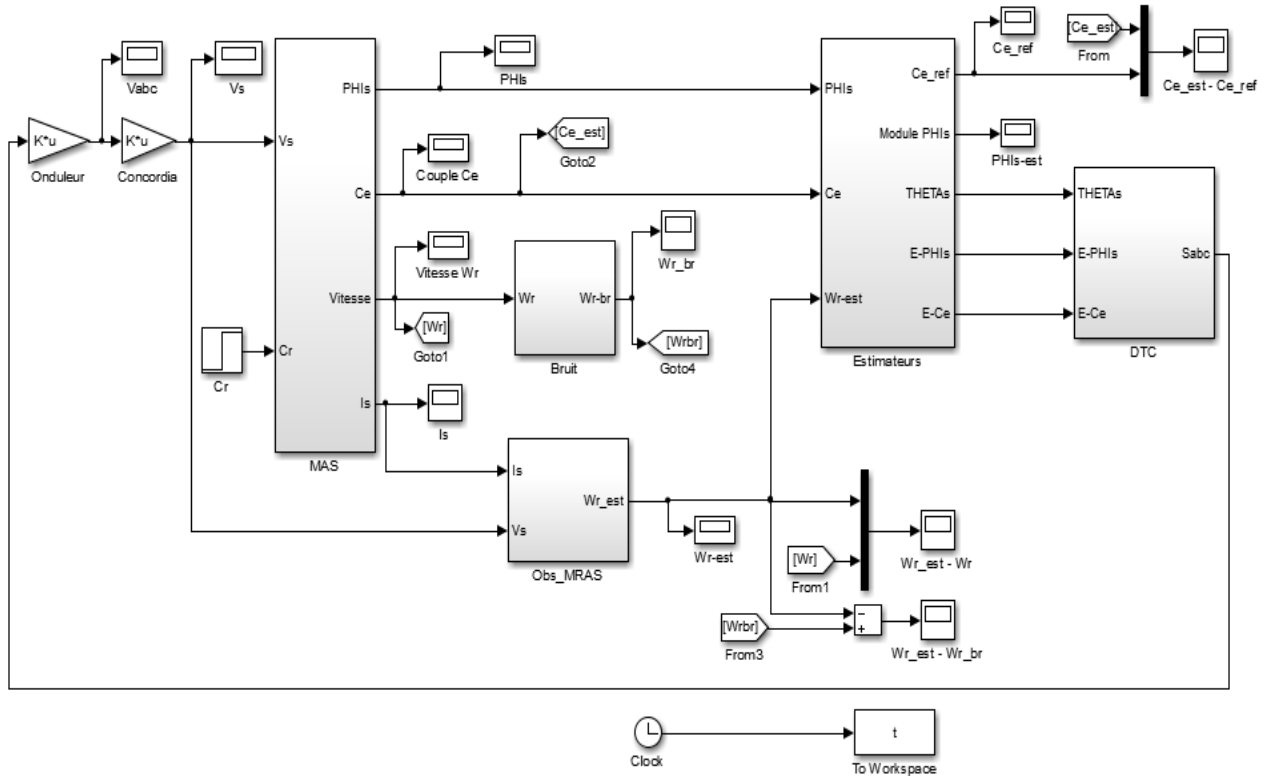
**Figure 3. 11:** Résultats de la simulation de vitesse bruitée et l'erreur entre la vitesse bruitée et la vitesse estimée

#### ➤ Interprétations des résultats

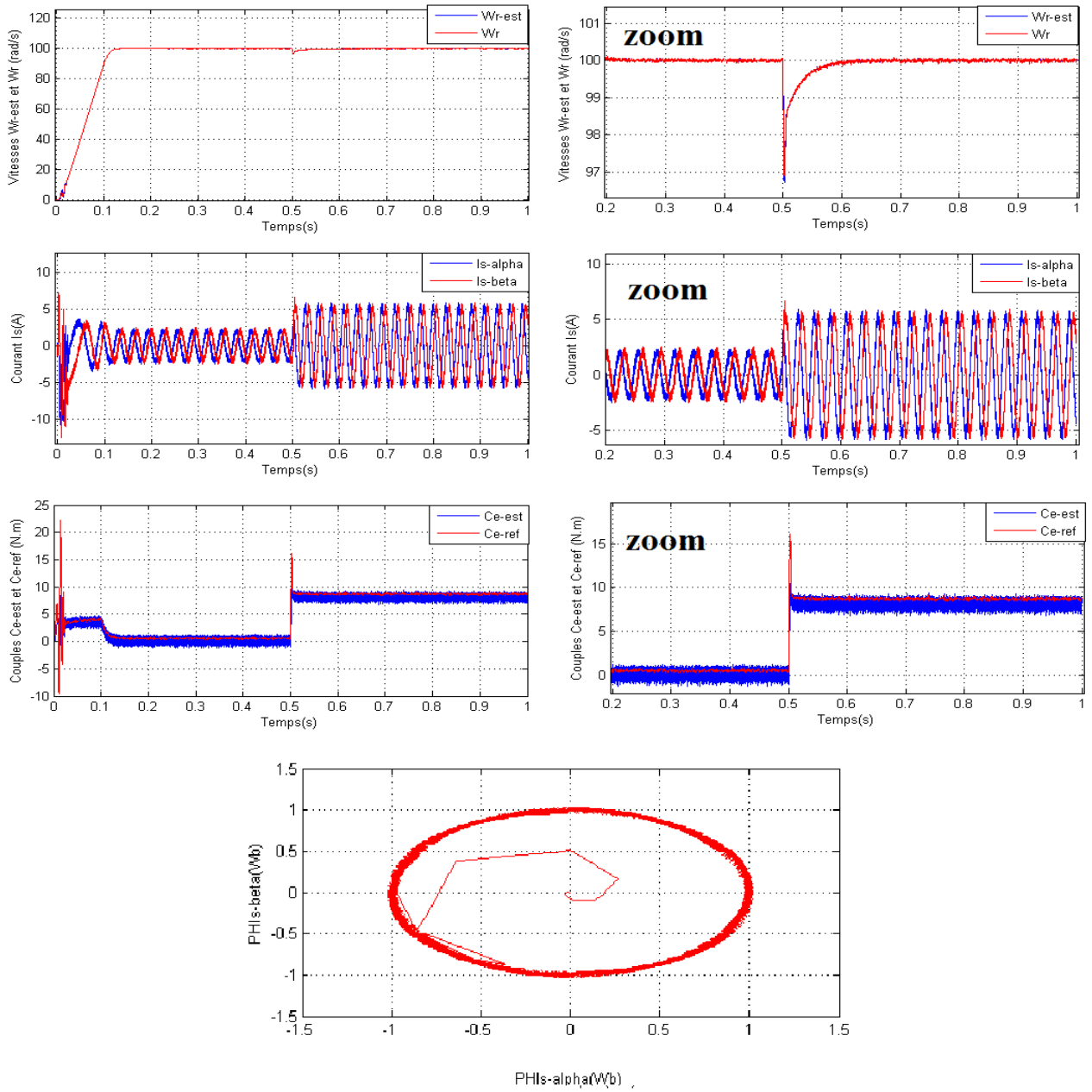
- Pour la vitesse rotorique on remarque que dès qu'on a injecté le bruit sur le capteur de vitesse des ondulations qui dépasse  $\pm 2 \text{ rad/s}$ , alors que l'erreur entre la vitesse rotorique bruitée et la vitesse rotorique estimée dépasse  $\pm 4 \text{ rad/s}$ .
- Lorsqu'on a appliqué le couple charge nominale  $8 \text{ N.m}$  la vitesse rotorique a diminué jusqu'à  $96 \text{ rad/s}$  et ce à cause de bruit, ainsi que les ondulations continu.
- Dès l'injection du bruit à  $0.4 \text{ s}$  on constate des harmoniques au niveau du courant  $I_s$ , et qui augmentent en appliquant le couple charge. Et ainsi un couple très bruité atteint des valeurs entre  $-10 \text{ N.m}$  et  $39 \text{ N.m}$ .
- L'évolution du flux statorique dans le repère biphasé  $(\alpha, \beta)$  s'illustre circulaire et qui atteint  $\pm 1 \text{ Wb}$ .

**III.6. La commande sans capteur de vitesse (Observateur MRAS) en cas de présence d'un défaut de bruit**

Dans cette partie on projette injecter un défaut (bruit) sur le capteur de vitesse à l'instant 0.4 s et ainsi appliquer un couple charge nominale à l'instant 0.5 s, afin de visualiser la réponse de la machine asynchrone en absence de capteur de vitesse sous l'environnement MATLAB/Simulink.

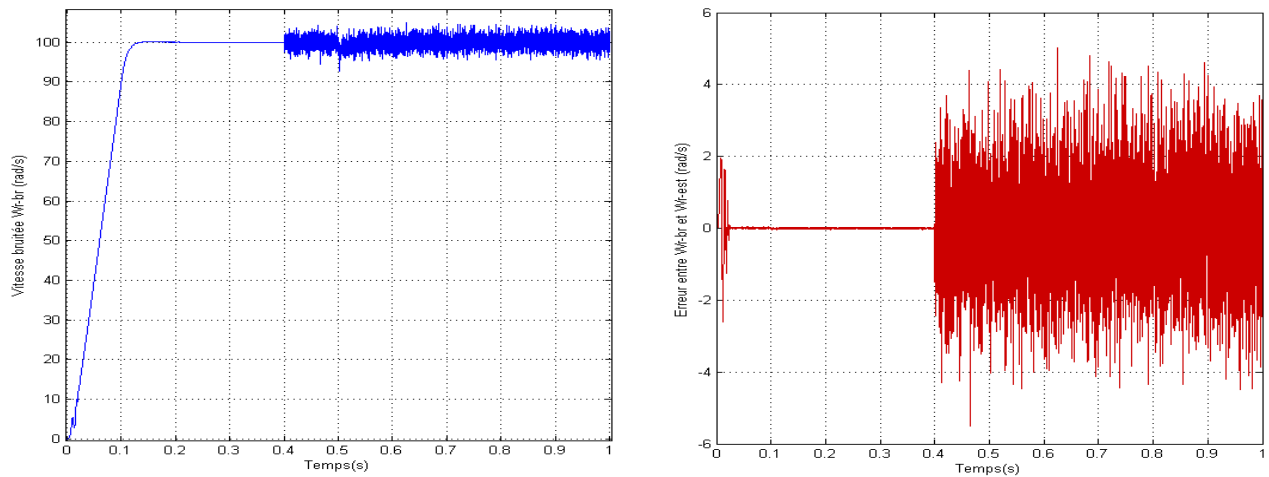


**Figure 3.12 :** Schéma bloc de la commande sans capteur de vitesse en cas de présence d'un défaut de bruit (Simulink/Matlab)



**Figure 3.13 :** Résultats de la simulation de la commande sans capteur de vitesse en cas de présence d'un défaut de bruit





**Figure 3.14 :** Résultats de la simulation de vitesse bruitée et l'erreur entre la vitesse bruitée et la vitesse estimée

➤ **Interprétations des résultats**

- ✓ On remarque que la vitesse estimée et la vitesse rotorique sont relatives.
- ✓ Pour la vitesse rotorique on remarque que dès qu'on a injecté le bruit des ondulations qui dépasse  $\pm 2 \text{ rad/s}$ , alors que l'erreur entre la vitesse rotorique bruitée et la vitesse rotorique estimée dépasse  $\pm 4 \text{ rad/s}$ .
- ✓ Dès qu'on applique un couple charge nominale de  $8 \text{ N.m}$  on remarque que :
  - La vitesse descend à  $97 \text{ rad/s}$ , et suit rapidement la vitesse de référence.
  - Une augmentation brusque au niveau du couple électromagnétique, et qui atteint la valeur nominale  $8 \text{ N.m}$ .
  - Moins d'harmonique au niveau du courant  $I_s$  et atteint une valeur de  $\pm 5 \text{ A}$ .
- ✓ L'évolution du flux statorique dans le repère biphasé  $(\alpha, \beta)$  s'illustre circulaire et qui atteint  $\pm 1 \text{ Wb}$ .



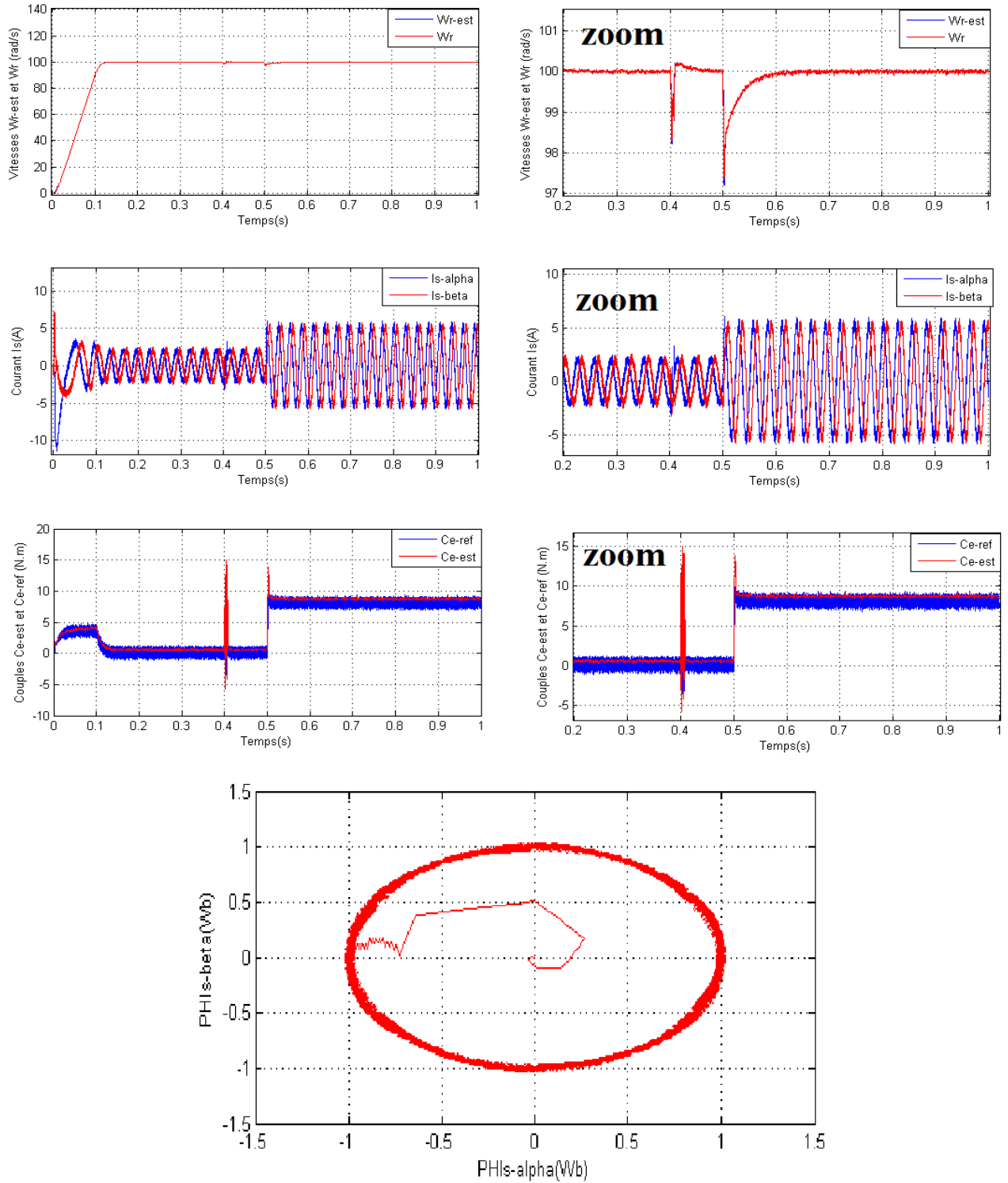
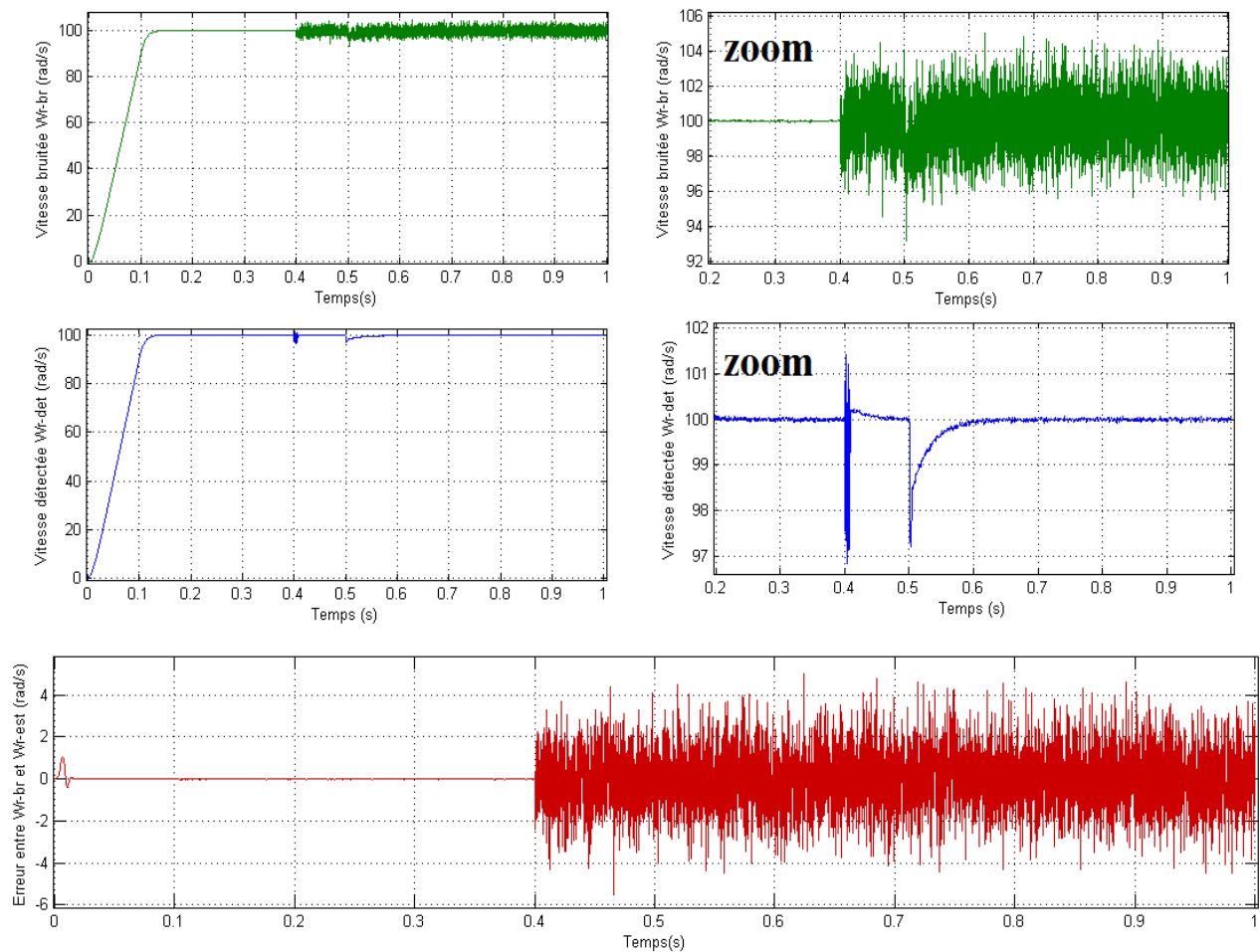


Figure 3.16 : Résultats de la simulation la commande sans capteur de vitesse en cas de présence d'un défaut de bruit avec un mécanisme de détection de défaut



**Figure 3.17 :** Résultats de la simulation de la vitesse détectée, la vitesse bruitée et l'erreur entre vitesse bruitée et vitesse estimée

### ➤ Interprétations des résultats

- La vitesse rotorique de la machine et la vitesse rotorique estimée par l'observateur MRAS sont asymptotiques. Dès qu'on a injecté le bruit sur le capteur mécanique à 0.4 s on constate de très légères ondulations qui ne dépassent pas  $\pm 0.02 \text{ rad/s}$ .
- Or que l'erreur entre la vitesse rotorique bruitée et la vitesse rotorique estimée dépasse  $\pm 4 \text{ rad/s}$  où la vitesse diminue à  $97.5 \text{ rad/s}$  puis reprend sa valeur de référence  $100 \text{ rad/s}$  dans même pas 0.01s, donc on voit l'influence du mécanisme de détection de défaut et sa rapidité de basculer vers la vitesse rotorique estimée.
- Lorsqu'on a appliqué le couple charge nominale  $8 \text{ N.m}$  la vitesse rotorique atteint  $97.5 \text{ rad/s}$  et puis augmente rapidement et suit la vitesse de référence.

- Le courant  $I_s$  dans le repère biphasé  $(\alpha, \beta)$  rencontre moins d'harmoniques après avoir introduit le bruit, et en appliquant le couple charge nominale  $8 N.m$  les courants dépassent  $\pm 5A$ .
- Dès l'implantation du bruit sur le capteur mécanique le couple électromagnétique dépasse les  $10 N.m$ , mais dans quelque fractions de seconde (environ  $0.01 s$ ) revient aux environs de  $0 N.m$ . De même en appliquant le couple charge nominale  $8 N.m$  il dépassent les  $10 N.m$  et puis se stabilise rapidement à la valeur nominale.
- L'évolution du flux statorique dans le repère biphasé  $(\alpha, \beta)$  est presque circulaire entre  $\pm 1 Wb$ .

### III.8. Conclusion

Pour conclure on tient à rappeler que dans ce chapitre, on a parlé sur les observateurs et précisément sur l'observateur MRAS, et on a fait la modélisation de sa structure sous l'environnement MATLAB/Simulink. Pour but d'étudier la réponse dans un premier lieu de la commande sans capteur mécanique donc on a utilisé l'observateur MRAS, où on a constaté qu'il n'est pas robuste vis-à-vis aux variations paramétrique de la résistance statorique et rotorique.

Ainsi de suite on choisit d'injecter un bruit de mesure sur le capteur de vitesse à l'instant  $0.4 s$  et voir la réponse de la machine dans deux cas :

- En cas de présence du capteur mécanique (capteur de vitesse)
- En cas d'absence du capteur mécanique, donc l'utilisation de l'observateur MRAS.

Pour la commande avec capteur mécanique les ondulations de la vitesse rotorique de la MAS et la vitesse de référence dépassent  $\pm 2 rad/s$ . Or que pour la commande sans capteur mécanique les ondulations entre la vitesse rotorique estimée et la vitesse de référence sont environ  $\pm 0.02 rad/s$ . De plus on a remarqué que l'erreur entre la vitesse rotorique bruitée et la vitesse rotorique estimée dépasse toujours  $\pm 4 rad/s$ .

En fait, ce problème nous a ramené à la dernière commande qui est la commande avec un mécanisme de détection de défauts, où on a pris comme solution au problème d'imprécision dans la détection de la vraie valeur de la vitesse un système qui nous permettra de basculer directement vers la vitesse rotorique estimé en cas où l'erreur dépasse  $1 \text{ rad/s}$ . Et c'est ce qui est arrivé dans même pas  $0.01 \text{ s}$ . Donc on a fait preuve de la robustesse de la commande de l'ensemble observateur MRAS et le mécanisme de détection de défaut.

# ***CONCLUSION GENERALE***

## ***Conclusion générale***

La détection de défauts de capteur mécanique de la vitesse est devenue une tâche indispensable pour avoir un système de hautes performances en terme d'observabilité et de précision. Le travail présenté dans le cadre de ce mémoire concerne la commande tolérante aux défauts du capteur mécanique d'une machine asynchrone dans une chaîne de traction d'un véhicule électrique.

Il est évident que l'information sur la vitesse mécanique dans la machine asynchrone est précoce via son capteur mécanique, mais il faut toujours prendre en considération le cas de défaut de ce capteur, autrement dit la défaillance de capteur de vitesse, d'où l'imprécision dans l'observabilité de la vitesse mécanique.

Dans le premier chapitre nous avons présenté les véhicules électriques hybride, les véhicules purement électriques, les machines électriques utilisées généralement dans la traction des véhicules électrique (synchrone MS et asynchrone MAS). Notre choix est porté sur le moteur asynchrone (MAS) pour sa robustesse, faible ondulations du couple électromagnétique et pour son faible coût, sur cette base on a pris comme exemple du véhicule électrique la Tesla Model S. Ainsi nous avons abordé une modélisation de l'ensemble moteur-réducteur.

Ensuite, le deuxième chapitre a été dédié à la commande directe de couple DTC, où on a abordé la modélisation de la machine asynchrone, les principes de la technique de commande directe de couple qu'est basée sur le principe de découplage entre le couple et le flux. Des simulations numériques ont été implantées sous l'environnement MATLAB/Simulink pour valider la stratégie de cette commande. Dont nous avons remarqué que cette dernière est robuste vis-à-vis aux variations de vitesses et aux variations paramétriques de la résistance statorique  $R_s$  et rotorique  $R_r$ . Or que nous avons constaté qu'en basse vitesse il y a une grande influence sur les courants statoriques  $I_{s\alpha}$  et  $I_{s\beta}$ .

En conséquence, le troisième chapitre a été réservé à la commande tolérante au défaut de capteur mécanique. Dont nous avons modélisé sous l'environnement MATLAB/Simulink dans un premier lieu la commande sans capteur de vitesse de la machine asynchrone, où on a



constaté que l'observateur MRAS n'est pas robuste vis-à-vis aux variations paramétrique des résistances statorique  $R_s$  et rotorique  $R_r$ .

De plus on a introduit un bruit à l'instant 0.4 s afin de visualiser la réponse de la machine en cas de présence et en cas d'absence du capteur mécanique. En ce qui concerne la commande avec capteur mécanique les ondulations de la vitesse rotorique et la vitesse rotorique estimée dépassent  $\pm 2 \text{ rad/s}$ . Or que pour la commande sans capteur mécanique (avec l'observateur MRAS), les ondulations sont estimées à environ  $\pm 0.02 \text{ rad/s}$ . Et ainsi dans les deux cas l'erreur entre la vitesse rotorique bruitée et la vitesse rotorique estimée dépasse  $\pm 4 \text{ rad/s}$ .

Pour cette raison nous avons doté notre système d'un mécanisme de détection de défauts, où on a pris comme solution à ce défaut de basculer directement vers la vitesse rotorique estimée en cas où l'erreur entre la vitesse rotorique et la vitesse rotorique estimée dépasse  $1 \text{ rad/s}$ . Et c'est ce qui est arrivé dans même pas 0.01 s. Donc nous avons constaté que le mécanisme de détection de défaut qu'on a adopté, a été un renfort pour éliminer l'effet insupportable du bruit qui influe clairement sur la commande de la MAS, et pour avoir une valeur plus proche à la vitesse réelle de la machine asynchrone.

Bien que l'importance du régulateur PI dans toutes les étapes de simulations effectuées dans ce travail, se figure clairement dans la réponse de la vitesse rotorique dès qu'on applique le couple charge nominale de  $8 \text{ N.m}$ . Et de même l'évolution du flux statorique dans le repère biphasé  $(\alpha, \beta)$  s'illustre presque circulaire entre  $\pm 1 \text{ Wb}$ .

Finalement, comme perspective pour remédier au problème rencontré concernant les variations paramétriques de la résistance statorique  $R_s$  et de la résistance rotorique  $R_r$  dans l'observateur MRAS ; et afin d'améliorer les performances de la commande sans capteur mécanique ; on propose comme une autre solution que le mécanisme de détection de défaut déjà proposé dans le troisième chapitre, de remplacer l'observateur MRAS par l'observateur Mode Glissant qui est robuste vis-à-vis aux variations paramétriques.

# *Annexe*

Les paramètres de la machine asynchrone utilisés dans toutes les simulations sont présentés dans le tableau suivant :

Puissance nominale	$P= 1 \text{ KW}$
Couple nominale	$C_r= 8 \text{ N. m}$
Résistance statorique	$R_s= 12.75 \Omega$
Résistance rotorique	$R_r= 5.1498 \Omega$
Inductance statorique	$L_s= 0.4991 \text{ H}$
Inductance rotorique	$L_r= 0.4331 \text{ H}$
Mutuelle	$M= 0.4331 \text{ H}$
Nombre de paires de pole	$p= 2$
Moment d'inertie	$J= 0.0035 \text{ Kg. m}^2$
Coefficient de frottement	$F= 0.001 \text{ N. m. s/rad}$

## ***Références bibliographiques***

- [1] A. Raisemche, M. Boukhnifer, C. Larouci, D. Diallo, « Commande Tolérante Aux Défauts Du Capteur Mécanique D'une Machine Asynchrone Dans Une Chaîne De Traction D'un Véhicule Electrique », Ecole Supérieure des Techniques Aéronautiques et de Construction Automobile (ESTACA), France, Université de Paris Sud 11.
- [2] Farid Khoucha, Abdelkader Kouidri, Mohamed Benbouzid, Abdelaziz Kheloui, « Commande DTC D'une Propulsion Moteur Asynchrone / Onduleur Multiniveaux Asymétrique Pour Un Véhicule Electrique », Université de Brest, EA 4325 LBMS, 5 Sep2012
- [3] Guy Chateigner, Daniel Bouix, Michel Boës ,Jacques Vaillant, Daniel Verkindère, «MANUEL DE GÉNIE ÉLECTRIQUE » ,Dunod, Paris, 2006 .
- [4] Mohamed El Kamel OUMAAMAR, « Surveillance Et Diagnostic Des Défauts Rotoriques Et Mécaniques De La Machine Asynchrone Avec Alimentation Équilibrée Ou Déséquilibrée », Thèse de Doctorat à l'Université de Lorraine, 2012.
- [5] Medoued Ammar, « Surveillance Et Diagnostic Des Defauts Des Machines Electriques : Applications Aux Moteurs Asynchrones », Thèse de Doctorat à Université du 20 Août 1955-Skikda, 2012.
- [6] Luc Lasne, Professeur agrégé à l'Université de Bordeaux 1, « Exercices Et Problèmes D'électrotechnique, Notions de base et machines électriques », Dunod, Paris, 2005,
- [7] Ahmed Neffati, « Stratégies de gestion de l'énergie électrique d'un système multi-source : décision floue optimisée pour véhicule électrique hybride », Thèse de Doctorat à L'université De Toulouse, 2013.
- [8] GHARBI HENNI, « Modélisation et Commande d'un véhicule électrique hybride », Mémoire De Magister à Université Hassiba Ben Bouali Chlef, 2014/2015.
- [9] MEDDAH Salem, « Modélisation et commande d'un véhicule électrique à piles à combustible », Mémoire De Magister à l'Université Mohamed BOUDIAF d'Oran.
- [10] HOUACINE Karima, « Commande Neuro-Floue D'une Machine Asynchrone Dans Une Chaîne De Propulsion D'un Véhicule Électrique », Thèse de Doctorat à L'université Mouloud Mammeri De Tizi-Ouzou, 2016.

- [11] Pierre Caillard, « Conception par optimisation d'une chaîne de traction électrique et de son contrôle par modélisation multi-physique », Thèse de Doctorat à L'école Centrale De Lille ,2015.
- [12] Cyprien Ternel – IFP Energies nouvelles, Manuscrit remis en septembre 2016.  
[www.ifpenergiesnouvelles.fr](http://www.ifpenergiesnouvelles.fr)
- [13] Model S Manuel du propriétaire, Mars 22, 2018
- [14] Boufateh MESSAOUDI, « Utilisation du contrôle directe du flux statorique et du filtre de Kalman en vue du contrôle direct du couple d'un moteur asynchrone », Mémoire De Magister à L'université Mohamed Khider De Biskra, 2007.
- [15] NABTI KHALIL, « Contribution A La Commande De La Machine Asynchrone Par DTC Et Logique Floue », Mémoire De Magister à L'Université Mentouri De Constantine, 2006.
- [16] Soufien GDAIM, « Commande directe de couple d'un moteur asynchrone à base de techniques intelligentes », Thèse de Doctorat à L'Université de Monastir 2013.
- [17] Toufouti Riad, « Contribution à La Commande Directe De Couple De La Machine Asynchrone », Thèse de Doctorat à L'Université de Monastir,2008.
- [18] Akkouchi Kamel, « Commande Directe Du Couple (DTC) D'une Machine Asynchrone », Mémoire De Magister à L'Université Badji Mokhtar- Annaba,2007.
- [19] Joseba Arza, « Contrôle Vectoriel Sans Capteur Mécanique D'une Machine Roue Asynchrone », Thèse de Doctorat à L'institut Polytechnique De Grenoble, 1999.
- [20] REZGUI SALAH EDDINE, « Commande De Machine Electrique En Environnement Matlab/Simulink et Temps Réel Application à la machine asynchrone: Commande Vectorielle Sans Capteurs Mécaniques SVPWM, Mode Glissant, MRAS », Mémoire De Magister à L'université Mentouri De Constantine, 2009
- [21] TALHAOUI Hicham, « Contrôle par mode glissant: Observation et estimation paramétrique d'une machine à induction avec défauts», Thèse de Doctorat à L'Université Mohamed Khider – Biskra,2016.
- [22] Bendaha Yesma, « Contribution A La Commande Avec Et Sans Capteur Mecanique D'un Actionneur Electrique » Thèse De Doctorat à L'université Mohamed Boudiaf D'oran 2013.

[23] Beddiaf Yassine, « Validation Experimentale D'estimateurs Et D'observateurs Robustes De Flux Et De Vitesse Pour Une Machine Asynchrone», Thèse De Doctorat L'université Batna 2 ,2016.