

# دور نموذج التحليل وعلاقته بالمعرفة السوسولوجية

2009 - 2008 :

# الإهداء

.

.

.

.

# شكر وتقدير

-	.....	
	:	
08	.....	.1
09	.....	.2
11	.....	.3
13	.....	.4
15	.....	.5
16	.....	.6
17	.....	.7
18	.....	.8
22	.....	.9
	:	
24	.....	-
26	.....	.1
28	.....	.2
33	.....	.3
34	.....	.4
36	.....	.5
38	.....	-
	:	
40	.....	-
41	.....	.1
43	.....	.2
44	.....	.3

46	.....	.4
49	.....	.5
52	.....	.6
55	.....	-
	:	
57	.....	-
58	.....	.1
60	.....	.2
63	.....	.3
66	.....	.4
70	.....	-
	:	
72	.....	.I
72	..... ( )	.1
80	.....	.2
89	.....	.3
100	.....	.4
106	.....	.II
215	.....	
218	.....	
221	.....	

:

( )

.( )

# الفصل الأول

## المقارنة المنهجية



:

.1

.

.

.

: .2

:

•

•

•

•

: .3

.

.( )

. . . .

.

.

.

"

.1<sup>u</sup>

( )

:

:

.1

.2

.3

: .4

: -1

" : "

"

" : "

"

...

1"

" :

2"

: -2

:

" "

"

3"

: -3

...

" :

4"

.42 1981

:

:

.1

.12 2001

:

.2

.24 2001

:

.3

1

:

:

.4

.183 1999

: -4

" : " "

:

:

:

:

1"

" : -5

2"

" : -6

3"

: -7

)

(

.

.59 2003

---

:	. 1
.183	. 2
.149	. 3

: .5

" "

1"

:

"

2"

.118 1988  
.6 2000

1  
1  
14

---

: .1  
: .2

»

1»

» :

2»

3»

.29-24 1987

<sup>2</sup> . Raymond (B): les méthodes en sociologie, 9<sup>ed</sup>, P.U.F, 1993, P

.76 1974

:

---

. 1

. 3



: .6

(20)

2007

2000

" :

1"

:

:

:

( )

: .7

.1

.

.

.

.

.184

.1

: .8

.

: -1

:

" :

"

:

.

.

.

: .

" :

"

:

( )

.

:

.

:

.

:

-2

.

"

"

"

"

"

"

"

.

"

"

.

"

"

.

"

"

:

.

-1

.

-2

-3

( )

"

"

.

:

-3



: .9

:

-

.

-

.

-

.

# الفصل الثاني

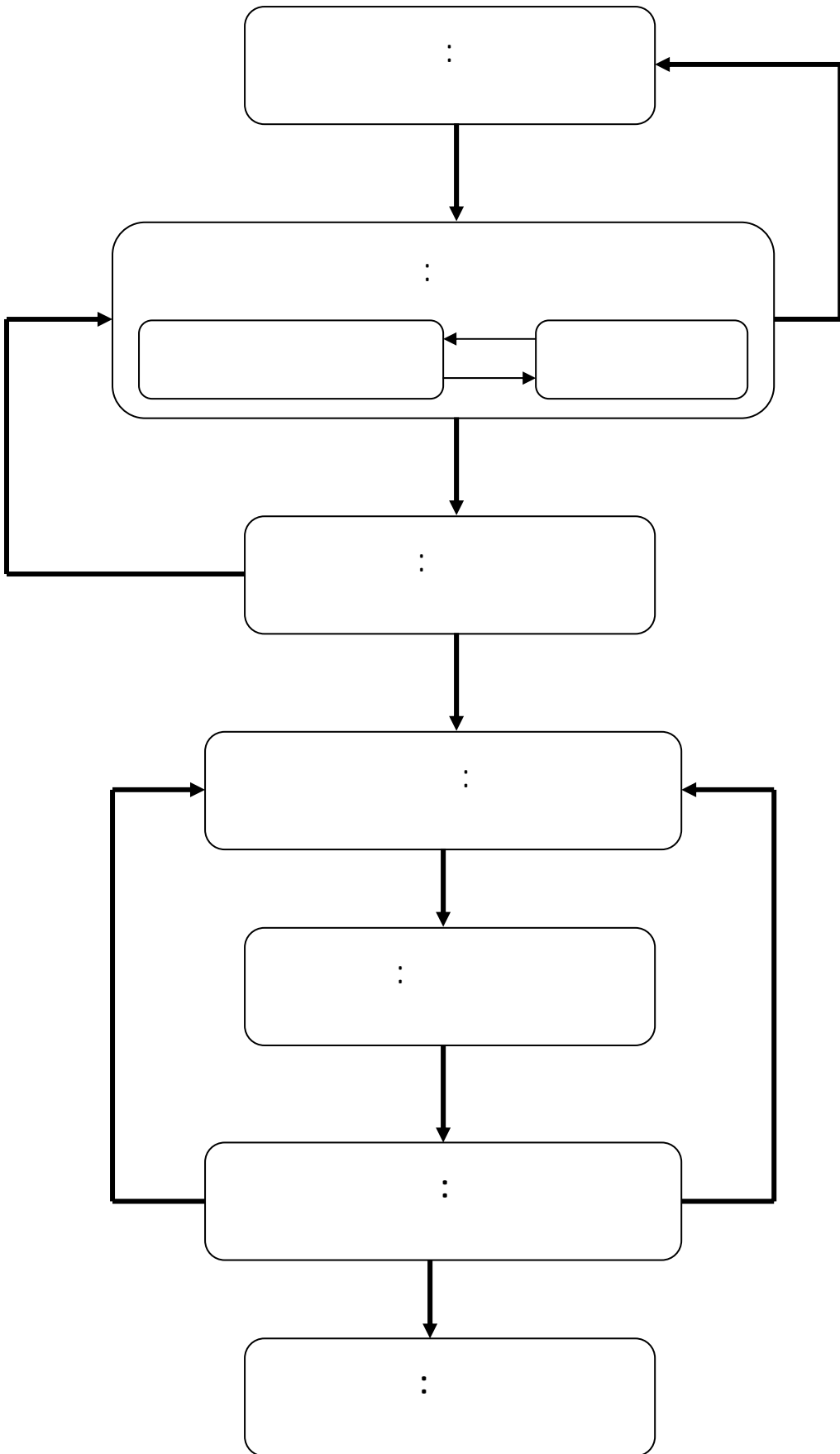
## خطوات البحث العلمي ومستوياته



:

.

.



: .1  
: .1

:  
:

: .

" "  
"

1"  
.

"

2"  
.

.  
:  
.

.30  
26

---

.30 .1  
.30 .2

"

.....

.1

:

.

"

.2"

.( ) .

.30

.1

.30

.2

:

.II

:

-

:

:

•

:

1"

:

•

2"

:

:

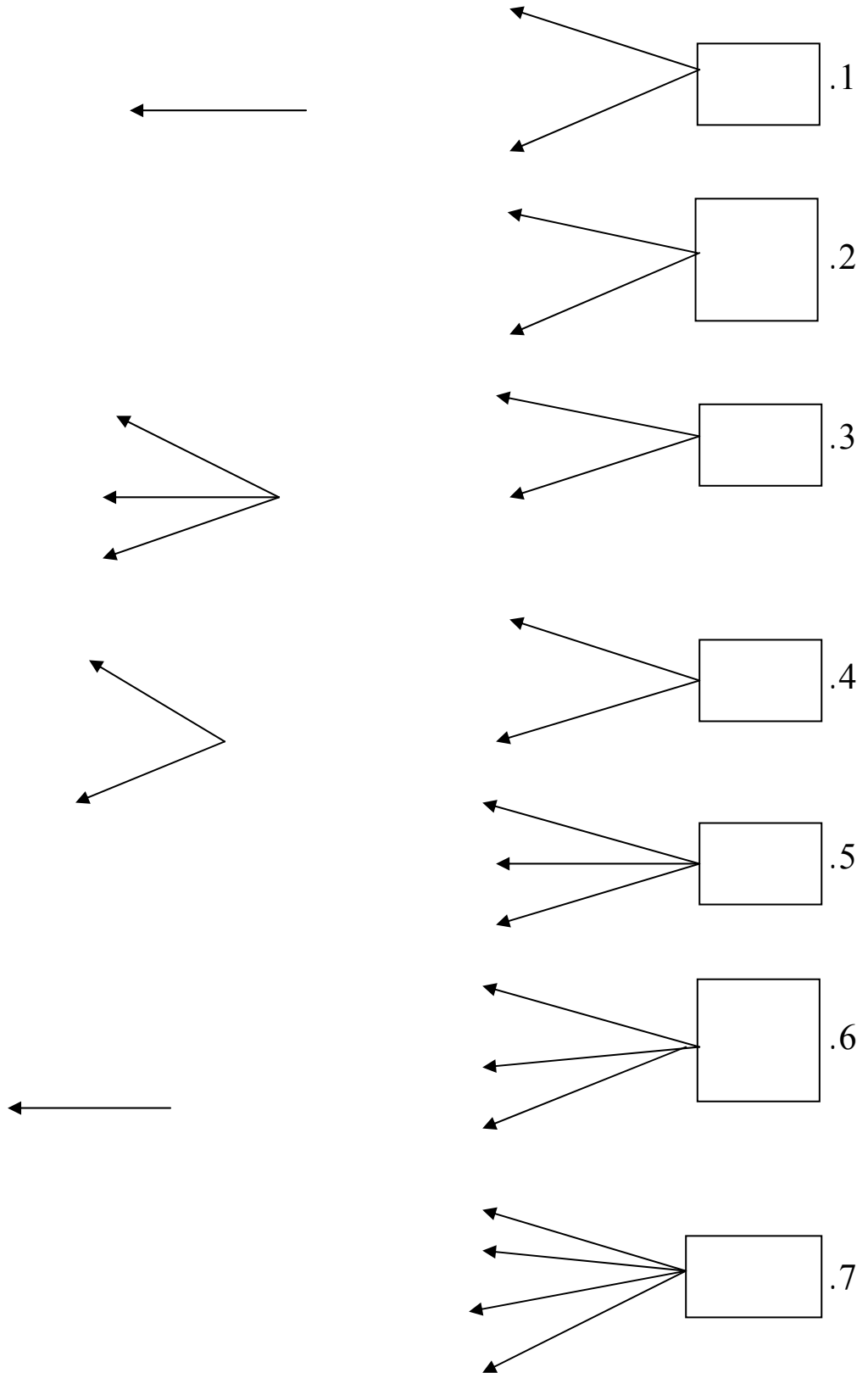
.76

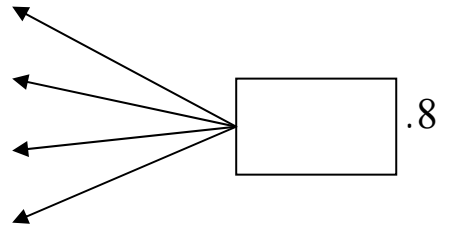
.75

2004

.<sup>2</sup>

:





.80

:

.III

-

:

:

-

.1"

" :

.....

.....

.2"

Durand

:

.1

.186

1999

.168

2005

1  
30

.2

•

•

1"

-

" :

...

2"

:

### Weil Durand

•

...

•

2007

.189

.1  
.2

.110



1"

: -

2"

" :

3"

:

: ●

: ●

4

.192 -190

.1

.192

.2

<sup>3</sup> . Jean Claude Combessie, la méthode en sociologie, Casbah, Edition, Alger, 1998, P 34.

.112

4

: .IV

:

"

( )

1"

:

" : " "

2"

" :

3"

...

.96 1982

: .1

.2

.52

.53

.3

:

" "

.1

:

.V

":

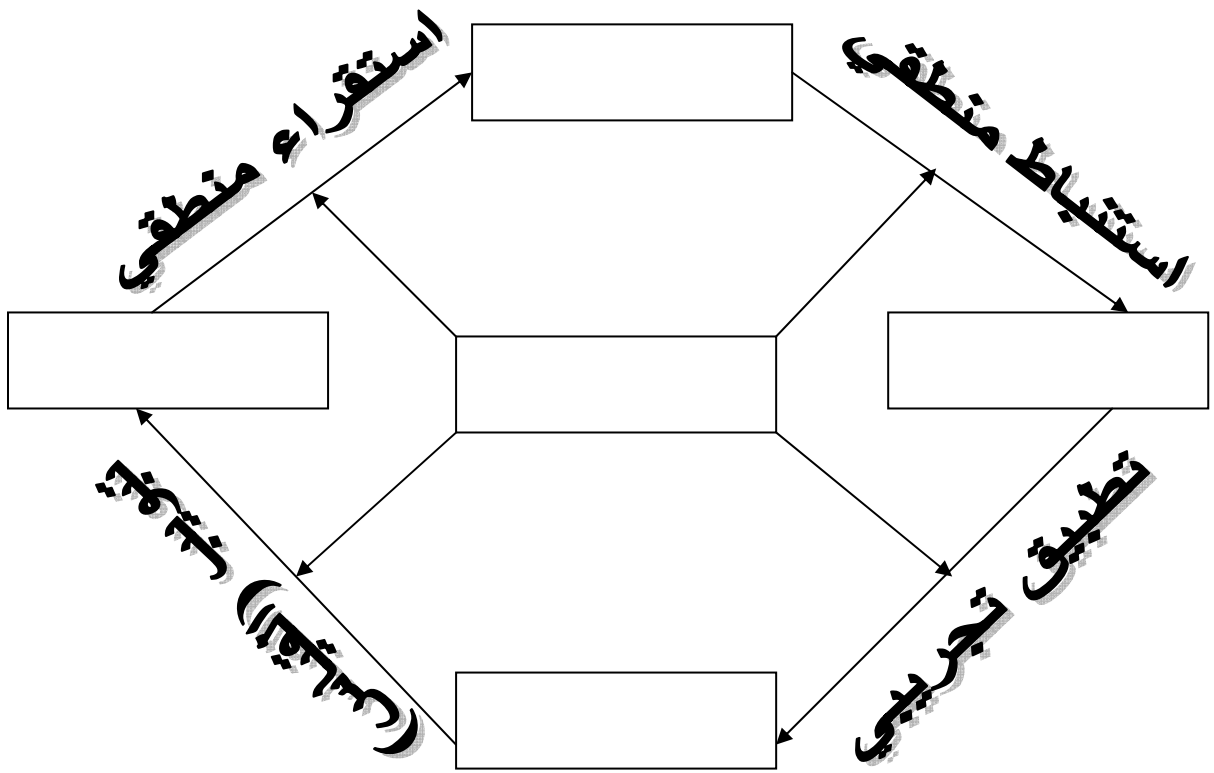
."

:

." "

:

.



1

( )

2

:

.VI

.

.1

1997

....

:

.2

1 ( )

---

.1  
.143 2007  
.2

.81 2006

. 1

. 2

:

( )

. 3"

"

.146 -144

. 1

. 2

.4 1997

. 3

.202 2006

⋮

⋯ ⋯ ⋯

⋅

⋅

⋅

⋅

# الفصل الثالث

علاقة النموذج التحليلي بالنظرية  
السوسيولوجية



⋮

.

.I :

...  
1 .

:  
...

...  
2» .

3 .

:

---

1 .

1999 .26

2 .28

3 . مصطفى خلف عبد الجواد: قراءات معاصرة في نظرية علم الاجتماع، مطبعة العمرانية، مصر، 2002، ص 415.

1

:

:

:

2

:

:

:" "

:

.

.

.

.

3

.

.1

.2

.3

.4

.5

---

.29

.31

.1

.2

.3

Lazarsfeld (Paul): Qu'est ce que la sociologie?, Ed, EDEES, Paris, 1970, P 77. .3

:

.II

.

"

"

" :

.

:

1

.

---

.303

.1

:

.III

:

:

.

.

.

.

.

.

.

:

.

---

<sup>1</sup> . علي ليلة، روبرت ك، ميرتون والتجديد داخل البنائية الوظيفية، المكتبة المصرية، الإسكندرية، 2006، ص ص44-52، بتصرف.

#### .IV

:

:

.....

1

:

:

:

:

:

2

:

:

---

<sup>1</sup> .خميس طعم الله: مناهج البحث وادواته في العلوم الاجتماعية، مركز النشر الجامعي، تونس، 2004، ص 22.

<sup>2</sup> .164 - 162

..

.

.

:

"

.

.

1

-

2

.

-

3

.

:

( )

.147

.1

.157

.2

.137

.3



" :

1"

" " "

2"

---

<sup>1</sup> . محمود السعيد الكردي: ابن خلدون، مقال في المنهج التجريبي، ط1، المنشأة العامة للنشر والتوزيع، طرابلس، 1984، ص 157.

<sup>2</sup> . محمود السعيد الكردي، نفس المرجع، ص 159.

.V

:

-

-

":

"

"

.

.1

:

.

.2

.92

.159

:

.1  
.2

:

.

...

...

.

.1

:

....

.

.2

---

.150	.1
.162	.2

:

.

:

.

( )

:

.

:

.

.

:

:

.

.

1.

---

<sup>1</sup>. ريمون كيسي، مرجع سابق، ص ص 151-163.

:

.VI

...

.

.1

.

:

.2

.

.

.59 -57

.305

.1

.2

.

.

.

.

.1

:

:

.

.102

.1

:

:

:

.

:

1

.

:

.  
2

.164

170 -168

---

.<sup>1</sup>

.<sup>2</sup>

:

.

.

"

"

.

.



**الفصل الرابع:**  
**النظرية السوسولوجية في علم الاجتماع**  
**خصائص وأنماط وواقع**

:

( )

.

.

: : .I

:

( )

" "

.1"

: .2.1

:

: .

.

: .

.

:

: .

.60

---

: .1

1

: .

: " " " "

. -  
-  
-

2

: .3.1

" :

3"

" :

.24 2005

. 61  
2  
.64  
59

---

. 1
. 2
. 3

1 -

.

.

:

.II

:

.1.2

:

.1.1.2

:

"

2"

.

"

"

.

" :

3"

.

.64

.<sup>1</sup>

1999

:

.<sup>2</sup>

.22

.23

.<sup>3</sup>

.  
.  
:  
**.2.1.2**

":  
1"

":  
2"

.24

.25

.1  
.2

:

**.3.1.2**

"

1"

:

**.1.3**

:

**.1.1.3**

" :

2"

:

**.2.1.3**

1

:

---

.27 -26

.1

.2

.38 2005

" :

1"

:

**.3.1.3**

" :

2"

:

**.VI**

:

:

-

**.1.4**

" "

"

3"

" "

---

.33

.1

.33

.2

.247 2001

.3



" :

.1"

-

:

**.2.1.4**

" :

2"

-

( )

:

-

**.3.1.4**

.81 2000

:

:

1  
2  
.

.44 -43

1998

.1

:

**.4.1.3**

.

:

.

.1

.2

.

.V  
.1.1.5

:  
:

1"

" .

" :

2"

.48  
3

:

---

.1  
.2  
.41 2000

.2.1.5

:

.

:

.

.

.

.

.

1  
.

" "

" "

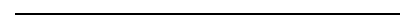
" "

" :

2"  
.

1990

.190 1985



1  
.

.20

2  
.

“

”

.

.

:

### .3.1.5

1

“

”

2”

.

.

.

---

1

.

.63 1995

.317 1998

1

2



:

.

( ) ( )

.

.

.....

.

# الفصل الخامس

## تحليل المقابلات والجانب المنهجي

### لرسائل الماجستير



:( ) : -I  
 :  
 . :01

%83.33	10	
%16.67	2	
%100	12	

:(01)  
 .%16.67 %83.33

( )

:02

%8.33	1	<b>]40 -30[</b>
%8.33	1	<b>]50 -40[</b>
%50	6	<b>]60 -50[</b>
%25	3	<b>]70 -60[</b>
%8.33	1	<b>]80 -70[</b>
%100	12	

-50]

:(02)

%25

]70 -60]

%50

]60

%.%8.33

. :03

%0	0	
%0	0	
%16.67	2	
%83.33	10	
%0	0	
%100	12	

:(03)

%83.33

%.%16.67

%0

. :04

%16.66	2	]20 -10[
%41.67	5	]30 -20[
%41.67	5	]40 -30[
%100	12	

:(04)

%41.67 ]30 -20]

%16.66

]40 -30]

]20 -10[

:

.

**:01**

%60	18	
%40	8	
%100	20	

( )

:(01)

%40

%60

.

.

. :02

%30	6	]28 -24[
%35	7	]32 -28]
%30	6	]36 -32]
%5	1	]40 -36]
%100	20	

:(02)

%35 ]32 -28]  
]40 -36] %30 ]36 -32[ ]28 -24[  
. %5  
40 -24

. :03

%100	20	
%100	20	

:(03)

%100

.( )

:04

%25	5	] 3 -1 [
%75	15	]5 -3]
%100	20	

:(04)

] 3 -1 [

%75

]5 -3]

%.25

5 -1



:

:01

%		%		
-	-	%55.56	10	
-	-	%16.67	3	
-	-	%27.77	5	
%100	2	-	-	
%100	2	%100	18	

:01

%100

%55.56

:

"

:

"

%27.77

%16.67

.

:

-

.

-

.

-

-

.

»

1»  
.

---

<sup>1</sup> . صلاح مصطفى الفوال: علم الاجتماع بين النظرية والتطبيق، ط1، دار الفكر العربي، القاهرة، 1996، ص 258.

:02

%		%		
%50	2	%39.28	11	
%25	1	%14.28	4	
%0	0	%32.14	9	
%25	1	%14.28	4	
%100	4	%100	28	

02

.

" : %39.28

) "

.(

%32.14

" :

"

%14.28

"

"  
.

.(%0 %25 %25 %50)

%0

.

:03

%		%		%		%		
%25	1	%20	2	%30	6	%20	1	
%25	1	%30	3	%25	5	%20	1	
%25	1	%30	3	%20	4	%20	1	
%25	1	%20	2	%25	5	%40	2	
%100	4	%100	10	%100	20	%100	5	

: 03

01

%40

(%20 %25)

.(%20 %25 %30)

%25 %30)

(%20

(%20 %25 %30)

:04

%		%		
%100	2	%60	6	
-	-	%40	4	
%100	2	%100	10	

04

" : %100

" : "

1"

( 10)

: %60

"

"

<sup>1</sup> . أحمد عياد: مدخل لمنهجية البحث الاجتماعي، ديوان المطبوعات الجامعية، الجزائر، 2006، ص 08.



“

”

”

1”

.

” :

%40

”

.

” :

2”

.

..38

4

:

:

.283

1998

1

2

:

:05

%		%		
%0	0	%0	0	
-	-	%100	3	
-	-	-	-	
%100	9	%100	3	

:05

03

%100

":

."

%0

09

" :

"

" "

1"

:06

%		%		
%100	3	%11.76	2	
-	-	%88.23	15	
-	-	%0	0	
%100	3	%100	17	

:06

20 17

" :

"

" :

"

(3)

%.%100

%88.23

"

"

%11.76

" :

"

(%0)

:07

%		%		
%100	2	%66.67	12	
-	-	%11.11	2	
-	-	%22.22	4	
%100	2	%100	18	

:07

%100

" : %66.67

%22.22

" %11.11

"

( )

1

.1

.2

2

.3

<sup>1</sup> .  
<sup>2</sup>. François Dépelteau: la démarche d'une recherche en sciences humaines, de la question de départ à la communication des résultats, De Boeck université, Bruxelles, 2000, P 144.

:

10

:10

" :

" .

"

"

1

.

1

.38

2001



:

10

:10

%30

%85

.

":

":

"

"

:

"

.

"

:

13

:13

" :

"

:

15

( )

:15

":

"

"

"

"

1"

:

1

.27-24

2007



:

:08

%		%		
%25	3	-	-	
%58.33	7	-	-	
%8.33	1	-	-	
%8.33	1	-	-	
%100	12	-	-	

:08

":

"

%58.33

%.25

%8.33

" :

"

.

:09

				( )
%		%		
16.66	1	%5	1	
16.66	1	%15	3	
16.66	1	%15	3	
%33.33	2	%25	5	
%0	0	%25	5	
%16.66	1	%5	3	
%100	6	100	20	

:09

(%0 %16.66 %33.33)

(%0)

%25

" :

"

" :

"

.

" :

%15

"

.

"

"

.

"

%5

"

.



:10

%		%		
%100	4	%25	2	
-	-	%12.5	1	
-	-	%25	2	
-	-	%37.5	3	
%100	4	100	8	

:10

%100

%37.5

" :

"

%2" :

%25

" :

"

"

%12.5

" :

"

:

"

:

1"

"

2"

.

.

.

2000

3

:

:

1

.18

.22

1997

:

2

:

-II

.

.

:

.2007-2006

:

)

(...

:

:

.

( )

.

:

:

.1

.

.





:01

							<b>01</b>
<b>%</b>			<b>%</b>				
			<b>%25</b>		1		
			<b>%25</b>		1		
			<b>%25</b>	4	1		
			<b>%25</b>		1		
<b>%20</b>		1					
<b>%20</b>		1					
<b>%20</b>	5	1					
<b>%20</b>		1					
<b>%20</b>		1					
<b>%100</b>	5	5	<b>%100</b>	4	4	<b>09</b>	

:(1)

%25

%20

. :02

%			%				<b>01</b>
			%25		1		
			%25	4	1		
			%25		1		
			%25		1		
			%100	4	4	<b>04</b>	

:02

( )

%25 (01)

. :03

							<b>01</b>
<b>%</b>			<b>%</b>				
<b>%25</b>		1					
<b>%25</b>	4	1					
<b>%25</b>		1					
<b>%25</b>		1					
<b>%100</b>	4	4				<b>04</b>	

:03

%25



·  
:  
**.2002-2001**

:

·

)

·

:

(....

)

(...

( )

:

)

•

( )

：  
： .1  
" "

：  
.1983 173

：  
) ( )  
.(

.  
.

：  
： .1

" "

:01

%			%				02	
			%14.28		1			
			%14.28		1			
			%14.28		1			
			%14.28	7	1			
			%14.28		1			
			%14.28		1			
			%14.28		1			
			%100	4	7	07		

:(1)

%14.28

:02

							<b>02</b>
<b>%</b>			<b>%</b>				
			<b>%33.33</b>		<b>1</b>		
			<b>%33.33</b>		<b>1</b>		
<b>%25</b>		<b>1</b>					
<b>%25</b>		<b>1</b>		<b>3</b>			
	<b>4</b>		<b>%33.33</b>		<b>1</b>		
<b>%25</b>		<b>1</b>	<b>%1</b>				
<b>%25</b>		<b>1</b>	<b>%14.28</b>				
<b>%100</b>	<b>4</b>	<b>7</b>	<b>%100</b>	<b>3</b>	<b>3</b>	<b>07</b>	

:02

**%33.33**

**01**

**.%25**

. :03

%			%				<b>02</b>
%16.66		1	%14.28				
%16.66		1	%14.28				
%16.66		1	%14.28				
%16.66		1	%14.28				
%16.66		1	%14.28				
	6		%100	1	1		
%16.66		1					
%100	6	6	%100	1	1	<b>07</b>	

:03

%100

%.%16.66



:  
: .2

OMS

Office National des Statistiques

.  
" " : .3  
( )

" "

. :01

%			%				03	
			%14.28		1			
			%14.28		1			
			%14.28	7	1			
			%14.28		1			
			%14.28		1			
			%14.28		1			
			%14.28		1			
			%100	7	7	07		

:(1)

. %14.28

.%14.28

:

%14.28



:02

							<b>03</b>
<b>%</b>			<b>%</b>				
			<b>%50</b>		<b>1</b>		
<b>%20</b>		<b>1</b>					
			<b>%50</b>		<b>1</b>		
<b>%20</b>	<b>5</b>	<b>1</b>		<b>2</b>			
<b>%20</b>		<b>1</b>					
<b>%20</b>		<b>1</b>					
<b>%20</b>		<b>1</b>					
<b>%100</b>	<b>5</b>	<b>5</b>	<b>%100</b>	<b>2</b>	<b>2</b>	<b>07</b>	

:02

) %50

(7)

.(

%20

:03

%			%				<b>03</b>
%25		1	-	-	-		
%25		1	-	-	-		
%25	4	1	-	-	-		
%25		1					
%100	4	4	-	-	-	<b>04</b>	

:03

( )

( )

%25

ONS

%.25



·  
:  
2007 -2006

:

" "

( )

" "

:

:

·

·  
"

"

·

!

:

:

.1

·

·

" " ) " "

.(

" "

" "

" :

" "

.

:

.

:

" :

" .2

.

" "

:

.3

( ) ( )

" "

:

.

" "

.....

" "

:"

:"

.

" "

" :

" .

( )

.

.

:01

%			%				04
			%12.5		1		
			%12.5		1		
			%12.5		1		
			%12.5		1		
			%12.5	8	1		
			%12.5		1		
			%12.5		1		
			%12.5		1		
%33.33		1					
%33.33	3	1					
%33.33		1					
%100	3	3	%100	8	8	11	

:(1)

%33.33

"

"

"

"

%.%33.33

. %33.33

%12.5

)

.%12.5

"

.

.

" :

1"

.

---

.46 : 2002

.1



. :02

%			%				<b>04</b>
			%100	1	1		
%25		1					
%25	4	1					
%25		1					
%25		1					
%100	4	4	%100	1	1	<b>05</b>	

:02

.%100

( )

. :03

%			%				<b>04</b>
%33.33		1					
			%50		1		
	3		%50	2	1		
%33.33		1					
%33.33		1					
%100	3	3	%100	2	2	<b>5</b>	

( )

:03

.  
Kaj Noschis

%50

Raymond Ledrut

%50

%33.33

" "

"

"

.(%33.33)

.  
:  
.2007 -2006

:

.

:

.

:

:

)

.(

:

:

.1

.

:

-

"

"

"

"

"

"

" "

.

: .2

" :

"

....

.( )

.

:

)

:

.(

:

: .1

La sociologie "

."des organisations

”

”

.( ..... )

.” ” ” ”

.

: .2

” ”

” ”

.” ”

.

:01

%			%				<b>05</b>
			%20		1		
			%20		1		
			%20	5	1		
			%20		1		
			%20		1		
%100	1	1					
%100	1	1	%100	5	5	<b>06</b>	

:(1)

%100

%20

( )

%20

.03 02

:02

%			%				<b>05</b>
			%33.33		1		
%50		1					
	2		%33.33	3	1		
%50		1					
			%33.33		1		
%100	2	2	%100	3	3	<b>05</b>	

:02

01

%50

)  
%33.33

(



:03

%			%				<b>05</b>
%50		1					
			%33.33		1		
	2		%33.33	3	1		
%50 -		1					
			%33.33		1		
%100	2	2	%100	3	3	<b>05</b>	

:03

%50

%50

%33.33

" "

.

:  
.2006 -2005

:

.

:

-

:

:

:

.1

:( )

.2

"

"

"

"

.

" :

"

"

"

:

.3

"

"

" " " "

"

"

."

"

**A. Juffe**

:

:

" "

.1

:01

%			%				<b>06</b>
			%14.28		1		
			%14.28		1		
			%14.28		1		
			%14.28	7	1		
			%14.28		1		
			%14.28		1		
			%14.28		1		
%100	1	1					
%100	1	1	%100	7	7	<b>08</b>	

:(1)

(07)

%100

)

%14.28

:

(

:02

%			%				<b>06</b>
%50	2	1					
%50		1					
			%33.33		1		
			%33.33	3	1		
			%33.33		1		
%100	2	2	%100	3	3	<b>05</b>	

:02

%50

%50

%33.33

:03

%			%				<b>06</b>
%25		1					
%25		1					
%25	4	1					
			%100	1	1		
%25		1					
%100	4	4	%100	1	1	<b>08</b>	

:03

%.100

" " " "

%.25

( )

.2006 -2005

:

:

:

:

. -

:

:

.1

:

.

.

.

:

.



:  
: .1

.  
:  
.  
:  
:  
: .1

.....  
" " : .2

:01

%			%				<b>07</b>
-	-	-	%25		1		
-	-	-	%25		1		
-	-	-	%25	4	1		
-	-	-	%25		1		
-	-	-	%100	4	4	<b>4</b>	

:(1)

%25

.( ) %25

"

1"

:02

%			%				<b>07</b>
-	-	-	%25		1		
-	-	-	%25	4	1		
-	-	-	%25		1		
-	-	-	%25		1		
-	-	-	%100	4	4	<b>4</b>	

:02

(4)

.%25

(3)

( )

. :03

%			%				<b>07</b>
%33.33		1					
%33.33	3	1					
%33.33		1					
			%100	1	1		
	3	3	%100	1	1	<b>4</b>	

:03

. " "

%100

%33.33

%33.33

.2007 -2006

:

:

:

.

:

:

.

:

:

.1

.

:

.2

.

:

.( )

:  
:  
.1

.

.

.

:01

%			%				<b>08</b>
			%25		1		
			%25		1		
			%25	4	1		
			%25		1		
%100	1	1					
%100	1	1	%100	4	4	<b>4</b>	

:(1)

%100

%25

%25

%.%25

:02

%			%				<b>08</b>
			%33.33		1		
			%33.33	3	1		
			%33.33		1		
	1	1					
%100	1	1	%100	3	3	<b>4</b>	

:02

%100

!

%25

:01

%33.33



:03

%			%				<b>08</b>
%25		1	-	-	-		
%25	4	1	-	-	-		
%25		1	-	-	-		
%25		1	-	-	-		
%100	4	4	-	-	-	<b>4</b>	

03

.%25

"

"

( ) %25

" .

"

.

.

:

.2007 -2006

:

.

:

:

.

:

Michel Force

:

.1

.

:

-

.

:

.

" "

:

:

-

.

:

.

:

:

-

.

.

:01

%			%				<b>09</b>
-	-	-	%16.66		1		
			%16.66		1		
-	-	-	%16.66	6	1		
			%16.66		1		
			%16.66		1		
-	-	-	%16.66		1		
-	-	-	%100	6	6	<b>06</b>	

( )

:(1)

%16.66

%16.66

%16.66

01

:02

<b>%</b>			<b>%</b>				<b>09</b>
			%16.66		1		
			%16.66		1		
-	-	-	%16.66		1		
			%16.66	6	1		
			%16.66		1		
-	-	-	%16.66		1		
-	-	-	%100	6	6	<b>06</b>	

:02

.01

%.16.66

%16.66

%.16.66

. :03

%			%				<b>09</b>
			%50		1		
			%50	2	1		
%25		1					
%25	4	1					
%25		1					
%25		1					
%100	4	4	%100	2	2	<b>06</b>	

03

%50

%50

%25

%25

%25





2002-2001

.1

.1

( )

:

:01

%			%				<b>10</b>
			%50		1		
			%50	2	1		
%100	1	1					
%100	1	1	%100	2	2	<b>03</b>	

:(1)

%100

( )

%50

%.%50

. :02

%			%				<b>10</b>
-	-	-	%50		1		
-	-	-	%50	2	1		
-	-	-	%100	2	2	<b>02</b>	

:02

.%50

( )

%50

. :03

%			%				<b>10</b>
%50		1	-	-	-		
%50	2	1	-	-	-		
%100	2	2	-	-	-	<b>02</b>	

03

%50

" "

" "

.%50

**.2006-2005**

:

:

.

:

:

.

.

:

:

.

.

.

:

.2

.....

: .3

" "

.

:

.

.

:

" "

.1

.

"

:

.2

"

"

"

.

"

"

:

.3

"

"

"

"

.

:

.4

"

" "

"

.

" " : .5

" " " "

:01

%			%				<b>11</b>
			%14.28		1		
-	-	-	%14.28		1		
			%14.28	7	1		
-	-	-	%14.28		1		
			%14.28		1		
-	-	-	%14.28		1		
			%14.28		1		
-	-	-	%100	7	7	<b>07</b>	

:(1)

%14.28

:02

%			%				<b>11</b>
			%14.28		1		
-	-	-	%14.28		1		
			%14.28		1		
			%14.28	7	1		
-	-	-	%14.28		1		
			%14.28		1		
			%14.28		1		
-	-	-	%100	7	7	<b>07</b>	

:02

%14.28



. :03

							<b>11</b>
%			%				
%25		1					
%25		1					
%25		1					
	4		%33.33		1		
			%33.33	3	1		
			%33.33		1		
%25		1	%33.33				
%100	4	4	%100	73	7	<b>07</b>	

03

%33.33

" "

%.%33.33

%25

:

"

" "

"

"

"

.

:  
**.2007 -2006**

:

:

:

: ( )

.

:

: .1

" " : .2

" " : " " " "

" " " " " " " "

" " : .3

.

: .4

)

(

.

:

.

.

:

: .1

: .2

.

:

.

....

.

:

: .1

.

: .2

.

: .3

( )

.( )

:01

%			%				<b>12</b>
			%25		1		
			%25		1		
			%25	4	1		
			%25		1		
%20		1					
%20		1					
%20	5	1					
%20		1					
%20		1					
	5	5	%100	4	4	<b>09</b>	

:(1)

%25

%25

%25

%25

%20

.

:" "

1"

.

.81

173

---

: .1

. :02

%			%				<b>12</b>
-	-	-	%25		1		
			%25		1		
-	-	-	%25	4	1		
			%25		1		
-	-	-	%100	4	4	<b>4</b>	

:02

.  
%25

.%25

.%25

%25

. :03

%			%				<b>12</b>
			%50		1		
%50		1		2			
	2		%50		1		
%50		1					
%100	2	2	%100	2	2	4	

03

“ ”

%50

%50

%.%50



:

**.2006 -2005**

:

1948

:

:

:

.

.

:

:

.5

"

"

Yves Beigbeder

.

·  
:

·

: .1

·

: .2

Mario Bettati

·

:

·

·

" "

: .1

·

:01

%			%				<b>13</b>
			%33.33		1		
%100	1	1		3			
			%33.33		1		
			%33.33		1		
%100	1	1	%100	3	3	<b>04</b>	

:(1)

%100

%33.33

%.%33.33

:02

<b>%</b>			<b>%</b>				<b>13</b>
			<b>%33.33</b>		<b>1</b>		
<b>-</b>	<b>-</b>	<b>-</b>	<b>%33.33</b>		<b>1</b>		
			<b>%33.33</b>		<b>1</b>		
<b>-</b>	<b>-</b>	<b>-</b>	<b>%100</b>	<b>3</b>	<b>3</b>	<b>03</b>	

:02

%33.33

. :03

							<b>13</b>
<b>%</b>			<b>%</b>				
<b>%50</b>		1					
<b>%50</b>	2	1					
			1	1	1		
<b>%100</b>	2	2	<b>%100</b>	3	3	<b>03</b>	

. : 03

.%100

%50 ( )

." "

. %50

.2007 -2006

:

:

..

.

:

:

.

.

:

:

.6

.

"

"

:

.7

.

:

:

: .3

: .4

. . . .

:01

%			%				<b>14</b>
			%33.33		1		
			%33.33	3	1		
			%33.33		1		
%100	1	1					
%100	1	1	%100	3	3	<b>04</b>	

:(1)

%100

%33.33

%33.33

:02

<b>%</b>			<b>%</b>				<b>14</b>
			<b>%33.33</b>		1		
-	-	-	<b>%33.33</b>	3	1		
			<b>%33.33</b>		1		
-	-	-	<b>%100</b>	3	3	<b>03</b>	

:02



%33.33

.%33.33

:03

%			%				<b>14</b>
%33.33		1					
%33.33	3	1	-	-	-		
%33.33		1					
%100	3	3	-	-	-	<b>03</b>	

: 03

"

"

"

"

"

:

1"

%33.33

.

:

---

.1

.116 2004

.2007 -2006

:

:

.

:

:

.

.

:

:

.8

."

"

:

.9

.

:

.

.

) : .5  
(

·  
" "

·  
" "

·

**:01**

<b>%</b>			<b>%</b>				<b>15</b>
			<b>%33.33</b>		1		
-	-	-	<b>%33.33</b>	3	1		
			<b>%33.33</b>		1		
-	-	-	<b>%100</b>	3	3	<b>03</b>	

:(1)

**%33.33**

**%.33.33**

.%33.33

. . . .

:02

%			%				<b>15</b>
			%33.33		1		
-	-	-	%33.33	3	1		
			%33.33		1		
-	-	-	%100	3	3	<b>03</b>	

:02

%33.33

%33.33

.%33.33

:03

%			%				<b>15</b>
%50		1					
50	2	1					
			%100	1	1		
%100	2	2	%100	1	1	<b>03</b>	

: 03

%100

." "

" "

%50

.

"

1"

.

-2000

:

.2001

:

.

:

:

( )

.

:

:

:

.1

" " " " " " " " " "

" " " " " " " "

.



: .2

.  
:

.

.

:

:

.6

.

" "

...

:01

%			%				<b>16</b>
			%33.33		1		
-	-	-	%33.33	3	1		
			%33.33		1		
-	-	-	%100	3	3	<b>03</b>	

:(1)

"

"

%33.33

.%33.33

%33.33

"

1"

" "

:02

%			%				<b>16</b>
			%100	1	1		
%50	2	1					
%50		1					
%100	2	2	%100	1	1	<b>03</b>	

:02

%100

" "

%50

%50

. :03

%			%				<b>16</b>
%33.33		1					
%33.33	3	1					
%33.33		1					
%100	3	3	-	-	-	<b>03</b>	

: 03

" " " "

%33.33

" "

.

.2006 -2005

:

:

.

:

:

.

.

:

:( )

.1

( )

1997

:

.2

( )

:

.3

:

:

:

.1

:

.2

:01

							<b>17</b>
<b>%</b>			<b>%</b>				
			<b>%100</b>	1	1		
<b>%25</b>		1					
<b>%25</b>	4	1					
<b>%25</b>		1					
<b>%25</b>		1					
<b>%100</b>	4	4	<b>%100</b>	1	1	<b>05</b>	

:(1)

"

"

%100

%25

:02

%			%				17
-	-	-	%100	1	1		
-	-	-	%100	1	1	01	

:02

%100

. :03

%			%				17
%100	1	1					
%100	1	1				01	

( )

:03

.%100



-2006

:

.2007

:

:

:

:

:

.1

"

"

:

.2

:

.

.

:

:

.1

:

.2

.

.

:

.

:

:

.1

"

"

.

.

:01

%			%				<b>18</b>
			%33.33		1		
			%33.33		1		
%50		1		3			
%50	2	1					
			%33.33		1		
%100	2	2	%100	3	3	<b>05</b>	

:(1)

%50

.%50

%33.33

%33.33

:02

%			%				<b>18</b>
			%50		1		
%100	1	1		2			
			%50		1		
%100	1	1	%100	2	2	<b>03</b>	

:02

%100

%50

%50

. :03

%			%				<b>18</b>
%33.33		1					
%33.33	3	1	-	-	-		
%33.33		1					
%100	3	3	-	-	-	<b>03</b>	

: 03

%33.33

%33.33

.2001 -2000

:

:

:

:

.

.

:

:

.1

( )

.

:

.2

"

"

.

: .3  
:  
" "  
.  
:  
.  
.( )  
:  
:  
: .1  
" "  
:  
: .2  
.

. :01

%			%				<b>19</b>
			%25		1		
			%25		1		
			%25	4	1		
			%25		1		
%100	1	1					
%100	1	1	%100	4	4	<b>05</b>	

:(1)

%100

.(

) %25



:02

<b>%</b>			<b>%</b>				<b>19</b>
			<b>%25</b>		1		
-	-	-	<b>%25</b>		1		
			<b>%25</b>	4	1		
			<b>%25</b>		1		
-	-	-	<b>%100</b>	4	4	<b>04</b>	

:02

%25

.%25

%25

. :03

%			%				<b>19</b>
%25		1					
%25		1					
%25	4	1					
%25		1					
%100	4	4	-	-	-	<b>04</b>	

: 03

"

"

%25

"

"

"

"

-2000

:

.2001

:

.

:

:

.

.

:

:

.1

"

"

"

"

.

. : .2

.

:

.

:

:

.1

:01

%			%				20
			%50		1		
			%50	2	1		
%100	1	1					
%100	1	1	%100	2	2	03	

:(1)

"

"

%100

%50

%50

. :02

<b>%</b>			<b>%</b>				<b>20</b>
			<b>%50</b>		<b>1</b>		
<b>-</b>	<b>-</b>	<b>-</b>	<b>%50</b>	<b>2</b>	<b>1</b>		
<b>-</b>	<b>-</b>	<b>-</b>	<b>%100</b>	<b>2</b>	<b>2</b>	<b>02</b>	

:02

.%50

%50

. :03

%			%				<b>20</b>
%100	1	1					
				1	1		
%100	1	1	%100	1	1	<b>02</b>	

:03

. %100

":

1.

---

<sup>1</sup> . Emil Durkheim, Education et sociologie , Alger, Bouchane, 1991, p 41.

:

( )

.

:

.

.

.

.

.

.

.

.

( )

.

.



( )



:

.

.

.

.

.

( )

.

( )

# قائمة المراجع

		:	.II
		:	-1
		:( )	.1
		.1982	
.1987		:( )	.2
	1	:( )	.3
		.1988	
	1	:	:( ) .4
		.1993	
		:( )	.5
		.1997	
		:( )	.6
		.1999	
:		:( ) ( )	.7
	.1999	1	
		:( )	.8
		.1999	
		:( )	.9
		.1999	
3	:	:( )	.10
		.2000	
	1	:( )	.11
		.2000	
		:( )	.12
		.2004	

: ( ) .13

.2004

.1 : ( ) .14

.2005

: ( ) .15

.2006

:( ) ( ) .16

.2007

: .III

:( ) .17

: ( ) .18

.1981

1 : ( ) .19

.1984

: ( ) .20

.1985

:( ) .21

.1990

:( ) ( ) .22

.1995

:( ) ( ) .23

.1997

:( ) .24

.1998

4 .

:		:( )	.25
	.1998		
	.1998	1 .	:( ) .26
		:( ) ( )	.27
		.1999	
	:	:( )	.28
	.1999		
2	:	:( )	.29
		.2000	
3	:	:( )	.30
		.2000	
		:( )	.31
		.2001	
		:( )	.32
		.2001	
		:( )	.33
		.2001	
	:	:( )	.34
		.2002	
		:( )	.35
		.2003	
	:	( )	.36
	.2004		
	:	( )	.37
		.2004	
	:	:( )	.38
	.2005	1	



	:( )	.39
	.2006	
	: . . ( )	.40
	.2006	
	:( )	.41
	.2007	
	:	.IV
.1974	:( )	.42
	:	.V
	.2007 1	.43
	:	.VI
	:( )	.44
.1988	:( )	.45
	.2006	

:

46. Lazarsfeld (Paul): Qu'est ce que la sociologie?, Ed, EDEES, paris, 1970.
47. Durkheim (Emil): Education et sociologie, Bouchane, Alger, 1991.
48. Boudon (Raymon): Les méthodes en sociologie, 9<sup>ème</sup> ed, P.U.F; Paris, 1993.
49. Combessie Jean, Claude): La méthode en sociologie, Ed Casbah, Alger, 1998.
50. Dépelteau (François): La démarche d'une recherche en sciences humaines, de la question de départ à la communication des résultats: de Beock université, Bruxelles, 2000.

الملحق

: .I

: .

□ □ : .1

: .2

: .3

: .4

: .

.5

.6

.7

: .8

: -

.

.( ) -

.

: -

.

.

.

.

.9

: .10

. -

. -

. -

.11

.12

:

. -

. -

. -

.13

( )

.14

:

.15

. -

. -

. -

. -

. -

: .II

: .

: .1

: .2

: .3

: .4

: .

.5

. -

.6

: .7

: .

. -

.( ) -

. -

: .

. -

. -

. -

. -

.8

-

.9

-

-

-

-

.10

.11

:

.12

-

-

-

.13

.14

:

-

-

-

( )

.15

.16

:

.17

-

-

-

-

-